



ΕΛΛΑΔΑ: Θέσεις για μηχανικούς στον ιδιωτικό τομέα

ΠΑΝΕΠΙΣΤΗΜΙΑΚΑ ΙΔΡΥΜΑΤΑ: Θέσεις για μηχανικούς με συμβάσεις έργου

ΕΡΕΥΝΗΤΙΚΑ ΚΕΝΤΡΑ - ΙΝΣΤΙΤΟΥΤΑ: Θέσεις για μηχανικούς με συμβάσεις έργου

ΧΩΡΕΣ ΕΞΩΤΕΡΙΚΟΥ: Θέσεις για μηχανικούς διαφόρων ειδικοτήτων

ΠΑΝΕΠΙΣΤΗΜΙΟ ΘΕΣΣΑΛΙΑΣ

Πέντε θέσεις για μηχανικούς με συμβάσεις έργου

Η Επιτροπή Ερευνών του Πανεπιστημίου Θεσσαλίας απευθύνει πρόσκληση Εκδήλωσης Ενδιαφέροντος για υποβολή προτάσεων προς σύναψη 5 συμβάσεων έργου ιδιωτικού δικαίου, για την παροχή έργου στο πλαίσιο υλοποίησης της ενταγμένης πρότασης με τίτλο: «Χαρακτηρισμός Μικροφυσαλίδων με Ελαστική Επίστρωση (contrast agents) για Εφαρμογές Ιατρικής Απεικόνισης και Μεταφοράς Φαρμάκων μέσω Υπερήχων με Χρήση Θεωρητικής & Υπολογιστικής Ανάλυσης της Στατικής & Δυναμικής τους Απόκρισης «Characterization of Contrast Agents for Medical Imaging and Drug Delivery with Ultrasound via Theoretical & Numerical Analysis of Static & Dynamic Response, ως εξής:

Δύο θέσεις τεχνικού ή άλλου υποστηρικτικού προσωπικού για την υποστήριξη Συνεδρίου, Πανεπιστημιακής εκπαίδευσης με γνώσεις **Πληροφορικής**.

Μία θέση τεχνικού ή άλλου υποστηρικτικού προσωπικού για την υποστήριξη Συνεδρίου με Εμπειρία σε Διαχείριση Υπολογιστικών Συστημάτων και Μεταπτυχιακές Σπουδές σε Θέματα **Υπολογιστικής Μηχανικής**.

Μία θέση τεχνικού ή άλλου υποστηρικτικού προσωπικού για την υποστήριξη Συνεδρίου με 10/ετή Εμπειρία σε Διαχείριση & Ανάπτυξη Λογισμικού Υπολογιστικών Συστημάτων & Μεταπτυχιακές Σπουδές σε Θέματα **Υπολογιστικής Μηχανικής**.

Μία θέση τεχνικού ή άλλου υποστηρικτικού προσωπικού για την υποστήριξη Συνεδρίου με Πτυχίο Τριτοβάθμιας Εκπαίδευσης με Εξειδίκευση στην **Ηλεκτρονική**.

Καταληκτική ημερομηνία: **11-6-2015**.

Περισσότερες πληροφορίες παρέχονται κάθε εργάσιμη ημέρα και ώρα από 10:00 π.μ. έως 12:00 π.μ. στα τηλέφωνα 24210.06420 και 24210.06419.

ΕΜΠ

Δύο μηχανικοί με συμβάσεις έργου

Ο Ειδικός Λογαριασμός Κονδυλίων Έρευνας του Εθνικού Μετσόβιου Πολυτεχνείου στο πλαίσιο υλοποίησης του έργου με τίτλο «ΠΛΗΡΩΝΩ ΟΣΟ ΠΕΤΑΩ - PAY AS YOU THROW (PAYT)» κωδικό 11ΣΥΝ_8_1297, κωδικό ΕΛΚΕ 68/1181 και Επιστημονικό Υπεύθυνο τον Καθηγητή Ε.Μ.Π. κ. Ηλία Τασιόπουλο, της Δράσης «ΣΥΝΕΡΓΑΣΙΑ 2011» της ΓΓΕΤ, η οποία συγχρηματοδοτείται από το Ευρωπαϊκό Ταμείο Περιφερειακής Ανάπτυξης (ΕΤΠΑ) και από Εθνικούς Πόρους μέσω του Επιχειρησιακού Προγράμματος «Ανταγωνιστικότητα και Επιχειρηματικότητα» (ΕΠΑΝ-II) και των Περιφερειακών Επιχειρησιακών Προγραμμάτων (ΠΕΠ) των 5 Περιφερειών μεταβατικής στήριξης του

Εθνικού Στρατηγικού Πλαισίου Αναφοράς (ΕΣΠΑ) 2007-2013, ανακοινώνει ότι ενδιαφέρεται να συνάψει συμβάσεις μίσθωσης έργου ιδιωτικού δικαίου για την παροχή έργου ως εξής:

Ένα (1) Άτομο, διπλωματούχο **Χημικό Μηχανικό**, με ειδίκευση στην περιβαλλοντική μηχανική.
Ένα (1) Άτομο, διπλωματούχο **Μηχανικό, με Ενεργειακή Κατεύθυνση Σπουδών**.

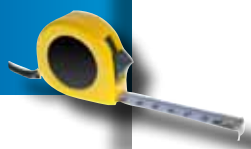
Καταληκτική ημερομηνία: **12-6-2015**.

Για περισσότερες πληροφορίες οι υποψήφιοι θα πρέπει να απευθύνονται στον/στην κ. Γεώργιο Χατζηπέτλιο, τηλ. +30 210 7723697, ώρες 12:00 - 14:00 ή στην ηλεκτρονική διεύθυνση gchatzis@central.ntua.gr.

ΠΕΡΙΕΧΟΜΕΝΑ

ΣΕΛ. 2 - 8 αγορά εργασίας

Για αγγελίες απευθυνθείτε στην Τράπεζα Πληροφοριών ΤΕΕ: jobs@tee.gr & τηλ: 210-3671112
Για πλήρη ενημέρωση για προσφορά εργασίας, μελέτες και έργα μπειτε στην ιστοσελίδα του ΤΕΕ: www.tee.gr





Από διάφορες ιδιωτικές εταιρείες στην Ελλάδα ζητούνται διπλωματούχοι μηχανικοί διαφόρων ειδικοτήτων για εργασία ως εξής:

ΕΛΛΑΔΑ

Θέσεις για μηχανικούς στον ιδιωτικό τομέα

• **Η ΠΕΤΡΙΔΗΣ** ΑΒΕΕ ΒΙΟΜΗΧΑΝΙΑ ΣΧΕΔΙΑΣΜΟΥ, ΠΑΡΑΓΩΓΗΣ ΚΑΙ ΕΜΠΟΡΙΑΣ ΦΩΤΙΣΤΙΚΩΝ ΣΩΜΑΤΩΝ ΖΗΤΕΙ **Ηλεκτρολόγο Μηχανικό**, Πτυχιούχο ανωτάτης ή ανωτέρας εκπαίδευσης για την στελέχωση του τμήματος έρευνας νέων τεχνολογιών φωτισμού και υλοποίησης φωτοτεχνικών μετρήσεων. Απαραίτητα προσόντα: - Προϋπηρεσία στον κλάδο βιομηχανίας - Γνώση σχεδιαστικού προγράμματος solid works - Άριστη γνώση Αγγλικής ή Γερμανικής γλώσσας. Βιογραφικά σημειώματα να σταλούν στη διεύθυνση: ΠΕΤΡΙΔΗΣ ΑΒΕΕ, Αγ. Αθανάσιος 57003 Θεσ/νίκη Fax 2310702370, e-mail: production@petridis-lighting.gr.

• **Η ΜΕΛΕΤΗΤΙΚΗ ΕΤΑΙΡΕΙΑ** «ΕΝΕΡΓΟΠΛΑΝ Α.Ε.» στην Αττική αναζητεί: **Μηχανολόγο Μηχανικό**. Προσόντα Υποψηφίου: - Πτυχίο Μηχανολόγου Μηχανικού (ΑΕΙ/ΤΕΙ) - Προηγούμενη εμπειρία σε μελετητική εταιρεία επιθυμητό - Πολύ καλή γνώση Αγγλικών και χρήσης Η/Υ - Δικαιούχος προγράμματος ΤοπΣΑ και ΤοπΕΚΟ. Η πρόσληψη θα γίνει μέσω προγράμματος ΤοπΣΑ και ΤοπΕΚΟ. Αποστολή βιογραφικού: accounting@energoplansa.com (link sends e-mail). Ιστοσελίδα: <http://www.energoplansa.com/default.asp>.

• **ΚΑΤΑΣΚΕΥΑΣΤΙΚΗ** εταιρεία ενδιαφέρεται για την πρόσληψη ενός **μηχανολόγου**. Αποστολή βιογραφικών στο info@olimpias.gr.

• **ΝΑΥΠΗΓΟΣ** μηχανικός, απόφοιτος ΑΕΙ/ΤΕΙ μέχρι 40 ετών για τεχνικό γραφείο συμβούλων ναυτικών επιχειρήσεων και εργασία σε **ναυπηγικές / μηχανολογικές μελέτες πλοίων**. Απαιτείται καλή γνώση προγραμμάτων δισδιάστατης (AutoCAD) και τρισδιάστατης σχεδίασης (Solidworks ή/και Inventor) και Αγγλικών. Προϋπηρεσία σε ανάλογο αντικείμενο θεωρείται σημαντικό και άμεσες προοπτικές έξτρα αμοιβών αναλόγως επίτευξης στόχων κ.λπ. Αποστέλλεται βιογραφικά στη διεύθυνση: admin@argonavis.gr.

• **ΠΟΛΙΤΙΚΟΣ** μηχανικός με 1 θετή και άνω εμπειρία σε εργοτάξιο σε **έργα οδοποιίας** Υδραυλικά Απαραίτητη η καλή γνώση της νομοθεσίας δημοσίων έργων από τεχνική εταιρεία στην Θεσσαλονίκη Τηλ.: 698-

4998342 και 2310-477701 mixaniko6@elkat.gr

• **Η ΠΡΩΤΟΠΟΡΟΣ** εταιρεία PCC HELLAS αναζητεί φοιτητές του τμήματος **Ηλεκτρολόγων Μηχανικών και Μηχανικών Υπολογιστών** για την πλήρωση θέσεων πρακτικής άσκησης για την καλοκαιρινή περίοδο 2015. Οι φοιτητές θα ασχοληθούν με την ανάπτυξη εργαλείων και εφαρμογών eHealth στο τμήμα IT της εταιρείας. Οι ενδιαφερόμενοι φοιτητές μπορούν να στείλουν το βιογραφικό τους σημείωμα στο cv@pccint.eu.

• **Η ΕΤΑΙΡΕΙΑ** «ΑΞΙΟΝΤΕΚ ΕΠΕ» είναι κατασκευαστής δομικών μηχανημάτων, με έδρα στον Εύοσμο Θεσσαλονίκης. Η εταιρεία προσφέρει πρακτική άσκηση σε τελειόφοιτο φοιτητή **μηχανολογίας**. Η απασχόληση θα γίνει στο τμήμα ανάπτυξης της εταιρείας και ο ασκούμενος θα ασχοληθεί με σχεδίαση μεταλλικών κατασκευών και μηχανημάτων. Προσόντα Υποψηφίου: - Είναι απαραίτητη η γνώση AutoCAD και Αγγλικής. - Θα εκτιμηθεί η γνώση γερμανικής ή ιταλικής Αποστολή στοιχείων και βιογραφικών στο andronis@axiontek.gr (link sends e-mail). Ιστοσελίδα: <http://www.axiontek.gr>.

• **ΤΟ PORTO CARRAS GRAND RESORT** στη Χαλκιδική, επιθυμεί να προσλάβει με έδρα στο Πόρτο Καρράς **Τοπογράφο Μηχανικό**. Περισσότερες Πληροφορίες: career@uth.gr. Πηγή: <http://www.skywalker.gr/>.

• **ΑΝΩΝΥΜΗ** τηλεπικοινωνιακή εταιρεία ζητά για άμεση πρόσληψη νέους **Μηχανικούς Τηλεπικοινωνιών**. Περισσότερες Πληροφορίες: career@uth.gr. Πηγή: <http://www.skywalker.gr/>

• **ΑΠΟ ΜΕΓΑΛΗ ΕΤΑΙΡΕΙΑ** διαχείρισης αποβλήτων ζητείται **Μηχανικός Περιβάλλοντος, Χημικός ή Χημικός Μηχανικός**, για στελέχωση του Εμπορικού Τμήματος. Περισσότερες Πληροφορίες: career@uth.gr. Πηγή: <http://www.careerbuilder.eu/>.

• **ΑΠΟ ΕΜΠΟΡΙΚΗ ΕΤΑΙΡΕΙΑ** εξοπλισμού πλοίων ζητείται κύριος **Χημικός Μηχανικός** Απόφοιτος ΕΜΠ με πολύ καλή γνώση Αγγλικών. Περισσότερες Πληροφορίες: career@uth.gr. Πηγή: <http://www.skywalker.gr/>.

Θέσεις για μηχανικούς στο εξωτερικό

Στους παρακάτω συνδέσμους μπορείτε να ενημερωθείτε για ανοικτές θέσεις εργασίας στον Ιδιωτικό Τομέα στο Εξωτερικό για μηχανικούς και μηχανικούς πληροφορικής μέσω της εταιρείας GrecoRecruitment: **Engineering Positions**
- Bauingenieur - Statische Berechnungen für Sonderprojekte, Aarau <http://www.grecoRecruitment.com/jobs/civil/1040/bauingenieur-statische-berec...>
- Quality Expert – Road Construction, Doha <http://www.grecoRecruitment.com/jobs/civil/955/quality-expert-road-construct...>

- Tool Design Engineer (m/f), St. Gallen <http://www.grecoRecruitment.com/jobs/mechanical/1056/tool-design-engineer-m/f/>

IT Positions

- Logistiksoftwareentwickler (m/w), München <http://www.grecoRecruitment.com/jobs/it/1011/logistiksoftwareentwickler-mw/>
- Android Software Developer, Nicosia <http://www.grecoRecruitment.com/jobs/it/1012/android-software-developer/>
- Softwareentwickler Python, Wiesbaden <http://www.grecoRecruitment.com/jobs/it/1036/softwareentwickler-python/>

ΗΛΕΚΤΡΟΝΙΚΗ ΕΚΔΟΣΗ ΤΟΥ ΓΡΑΦΕΙΟΥ ΤΥΠΟΥ ΤΕΕ

ΠΡΟΕΔΡΟΣ ΤΟΥ ΤΕΕ
Γιώργος Στασινός

ΣΥΜΒΟΥΛΟΣ ΕΚΔΟΣΗΣ
Αργύρης Δεμερτζής

ΥΠΕΥΘΥΝΟΣ ΣΥΝΤΑΞΗΣ
Νίκος Πέρπερας

ΣΥΝΕΡΓΑΤΗΣ ΕΚΔΟΣΗΣ
Φρόσω Καβαλάρη

ΣΧΕΔΙΑΣΜΟΣ ΕΚΔΟΣΗΣ
Χριστίνα Τσιχριντζή

E-MAIL ΕΠΙΚΟΙΝΩΝΙΑΣ
press@central.tee.gr



ΠΑΝΕΠΙΣΤΗΜΙΑΚΑ ΙΔΡΥΜΑΤΑ

Θέσεις για Μηχανικούς με συμβάσεις έργου

Ο Ειδικός Λογαριασμός Κονδυλίων Έρευνας του Αριστοτελείου Πανεπιστημίου Θεσσαλονίκης (ΕΛΚΕ ΑΠΘ) στο πλαίσιο υλοποίησης του έργου «Ενίσχυση της Υποστήριξης των Ασθενών με Νόσο Alzheimer και των Περιθαλπόντων τους (Augmentation of the Support of Patients suffering from Alzheimer's Disease and their caregivers-ASPAD», που συνχρηματοδοτείται από την Ευρωπαϊκή Ένωση (Ευρωπαϊκό Κοινωνικό Ταμείο-ΕΚΤ) και από Εθνικούς πόρους στο πλαίσιο της Πράξης «ΑΡΙΣΤΕΙΑ» του Επιχειρησιακού Προγράμματος «Εκπαίδευση και Δια Βίου Μάθηση» του Εθνικού Στρατηγικού Πλαισίου Αναφοράς (ΕΣΠΑ 2007-2013), με επιστημονικά υπεύθυνη την κα Κώστα-Τσολάκη Μαγδαληνή, καθηγήτρια της Ιατρικής Σχολής του ΑΠΘ προτίθεται να αναθέσει για διάστημα έως τις 27/09/2015 (ημερομηνία λήξης του έργου) και σε περίπτωση παράτασης του έργου μέχρι τη λήξη αυτής και με ανώτατο συνολικό προϋπολογισθέν ποσό 5.000 € (συμπεριλαμβανομένου του ΦΠΑ και των νόμιμων κρατήσεων), με σύμβαση μίσθωσης έργου ιδιωτικού δικαίου ως εξής:

Ένας Μεταδιδάκτορας σε θέματα ΤΠΕ στην εκπαίδευση, με Πτυχίο Πληροφορικής Πανεπιστημίου ή **Ηλεκτρολόγου Μηχανικού Πολυτεχνείου** (ή ισότιμο πτυχίο Πανεπιστημίου/Πολυτεχνείου του εξωτερικού), μεταπτυχιακό και διδακτορικό.

Καταληκτική ημερομηνία: **4-6-2015**.

Για πληροφορίες σχετικά με το αντικείμενο του έργου, οι ενδιαφερόμενοι/ες μπορούν να απευθύνονται τηλεφωνικά στο 2310992356 τηλέφωνο ή στο 6942-918933.

•Ο Ειδικός Λογαριασμός Κονδυλίων Έρευνας του Αριστοτελείου Πανεπιστημίου Θεσσαλονίκης (ΕΛΚΕ ΑΠΘ) στο πλαίσιο υλοποίησης του έργου «Ανάπτυξη και παροχή υπηρεσιών ΤΠΕ για την έρευνα», που χρηματοδοτείται από τον ΕΛΚΕ Α.Π.Θ. με επιστημονικά υπεύθυνο τον Καθηγητή κ. Θεόδωρο Λαόπουλο, Αναπληρωτή Πρύτανη του Α.Π.Θ. και Πρόεδρο της Επιτροπής Ερευνών, προτίθεται να αναθέσει σε ένα άτομο για διάστημα 6 μηνών (με δυνατότητα παράτασης έως τη λήξη του εν λόγω έργου) και με συνολικό προϋπολογισθέν ποσό έως 11.802,00€ (συμπεριλαμβανομένου του ΦΠΑ και των νόμιμων κρατήσεων), με σύμβαση μίσθωσης έργου ιδιωτικού δικαίου ως εξής:

Ένα άτομο με Πτυχίο/Δίπλωμα Πανεπιστημίου ή ΤΕΙ στην περιοχή των **Τεχνολογιών Πληροφορικής και Επικοινωνιών**.

Καταληκτική ημερομηνία: **4-6-2015**.

Για πληροφορίες σχετικά με το αντικείμενο του έργου, οι ενδιαφερόμενοι/ες μπορούν να απευθύνονται τηλεφωνικά στο 2310 - 99 8479 ή στο email: admin@it.auth.gr (κα. Καλαμποκίδου).

•Η Επιτροπή Ερευνών του Δημοκρίτειου Πα-

νεπιστημίου Θράκης στη συνεδρίαση με αριθμ. 339/27.05.2015, για την εκτέλεση του έργου με τίτλο «Nano-δορυφόρος QB50 με καινοτόμο Μονάδα Rad-HardDataAcquisition Χαμηλής Ισχύος» (389 REA-QB50 nano-satellitewithnovelLow-PowerRad-HardDataAcquisitionUnit) που υλοποιείται στο πλαίσιο της Δράσης «ΑΡΙΣΤΕΙΑ» κωδικός έργου 81118, με Δικαιούχο την Γενική Γραμματεία Έρευνας και Τεχνολογίας και συγχρηματοδοτείται από το Ευρωπαϊκό Κοινωνικό Ταμείο (ΕΚΤ) και από Εθνικούς Πόρους στο πλαίσιο του Επιχειρησιακού Προγράμματος «Εκπαίδευση και Δια Βίου Μάθηση» (ΕΠΕΔΒΜ), με Επιστημονικό Υπεύθυνο τον κ. Θεόδωρο Σαρρή, Επίκουρο Καθηγητή του Τμήματος Ηλεκτρολόγων Μηχανικών και Μηχανικών Ηλεκτρονικών Υπολογιστών, αποφάσισε να απευθύνει Πρόσκληση εκδήλωσης ενδιαφέροντος για υποβολή πρότασης προς σύναψη έως δύο (2) συμβάσεων μίσθωσης έργου ιδιωτικού δικαίου για την παροχή έργου, ως εξής: Μία (1) Θέση Ερευνητή με ειδικότητα **Ηλεκτρολόγου Μηχανικού ή Φυσικού**(Κωδικός θέσης: 1.β.2) Μία (1) Θέση Μεταπτυχιακού Φοιτητή με ειδικότητα **Ηλεκτρολόγου Μηχανικού**(Κωδικός θέσης: 1.γ) Καταληκτική ημερομηνία: **8-6-2015**.

Για περισσότερες πληροφορίες οι ενδιαφερόμενοι μπορούν να απευθύνονται στον Επίκ. Καθηγητή Θεόδωρο Σαρρή, Τηλ. επικοινωνίας 25410 79531, e-mail: tsarris@ee.duth.gr.

•Η Επιτροπή Ερευνών του Δημοκρίτειου Πανεπιστημίου Θράκης στη συνεδρίαση με αριθμ. 339/27.05.2015 στα πλαίσια της Πράξης με τίτλο «ΠΕΓΑ – Κοινωνική Εργασία σε Καταστάσεις Κρίσης στην Πρωτοβάθμια Κοινωνική Πρόνοια» και κωδικό MIS 505694 στο Επιχειρησιακό Πρόγραμμα « Εκπαίδευση και Δια Βίου Μάθηση», Άξονας Προτεραιότητας: 7 « Ενίσχυση της Δια Βίου Εκπαίδευσης ενηλίκων στις 8 Περιφέρειες Σύγκλισης» με Υπεύθυνη την κα Θεανώ Καλλιδικάκη, Καθηγήτρια του Τμήματος Κοινωνικής Διοίκησης και Πολιτικών Επιστημών του Δ.Π.Θ. , που συγχρηματοδοτείται από το Ευρωπαϊκό Κοινωνικό Ταμείο (ΕΚΤ) και από εθνικούς πόρους, αποφάσισε να απευθύνει Πρόσκληση Εκδήλωσης Ενδιαφέροντος για την υποβολή πρότασης προς σύναψη συμβάσεων μίσθωσης έργου ιδιωτικού δικαίου για την παροχή έργου, ως εξής: Ένα άτομο με Πτυχίο ΑΕΙ ή ΤΕΙ στο πεδίο της **Πληροφορικής** ή συναφούς αντικείμενου της ημεδαπής ή ισότιμος τίτλος σχολών της αλλοδαπής. Καταληκτική ημερομηνία: **8-6-2015**.

Για περισσότερες πληροφορίες οι ενδιαφερόμενοι μπορούν να απευθύνονται: στην κα Θεανώ Καλλιδικάκη, Καθηγήτρια ΔΠΘ και Επιστημονικά Υπεύθυνη του Έργου, τηλεφωνικά στο 25310-39376 ή με e-mail στη διεύθυνση thkallin@socadm.duth.gr.

ΣΥΜΒΑΙΝΟΥΝ

ΟΙΚΟΝΟΜΙΚΟ ΠΑΝΕΠΙΣΤΗΜΙΟ Συεργάτες με μεταπτυχιακό τίτλο σπουδών

Στο πλαίσιο υλοποίησης από τον ΕΛΚΕ/ΟΠΑ του Υποέργου «Ανάπτυξη ψηφιακών μαθημάτων, υποστήριξη ιδρυματικής πλατφόρμας και άλλες δράσεις» της πράξης «Ανοικτά Ακαδημαϊκά Μαθήματα του Οικονομικού Πανεπιστημίου Αθηνών» με κωδικό ΟΠΣ 390235 που υλοποιείται μέσω του Επιχειρησιακού Προγράμματος «Εκπαίδευση και Δία Βίου Μάθηση» και συγχρηματοδοτείται από την Ευρωπαϊκή Ένωση (Ευρωπαϊκό Κοινωνικό Ταμείο-ΕΚΤ) και Εθνικούς Πόρους, ο ΕΛΚΕ του Οικονομικού Πανεπιστημίου Αθηνών, με Ε.Υ. τον Καθηγητή κ. Γεώργιο Πολύζο προτίθεται να απασχολήσει με σύμβαση έργου ορισμένης χρονικής διάρκειας, το αργότερο μέχρι τη λήξη του έργου, έως δεκατέσσερα (14) συνεργάτες, κατόχους μεταπτυχιακών τίτλων σπουδών. Το φυσικό αντικείμενο συνίσταται στα εξής:

- Επεξεργασία υπάρχοντος ψηφιακού εκπαιδευτικού υλικού επιλεγμένων μαθημάτων του ΟΠΑ έτσι ώστε να υποκρίνει στις απαιτήσεις δόμησης, ποιότητας και προσβασιμότητας του έργου (αναλυτικά οι απαιτήσεις αναφέρονται στον ιστοτόπο <http://ocw.aueb.gr/> στην υποκατηγορία «Εκπαιδευτικό Υλικό»). Τα μαθήματα για τα οποία θα γίνει επεξεργασία υλικού είναι τα ακόλουθα:

- Δίκτυα Επικοινωνιών
- Δίκτυα Επικοινωνιών και Υπολογιστών
- Καινοτομία και Επιχειρηματικότητα
- Εξόρυξη γνώσης από Βάσεις Δεδομένων και τον Παγκόσμιο Ιστό
- Ανάλυση και μοντελοποίηση επιχειρηματικών διαδικασιών και συστημάτων
- Διοίκηση τεχνολογίας
- Διοίκηση απόδοσης επιχειρηματικών διαδικασιών
- Μικροοικονομική Ι
- Οικονομική ανάπτυξη
- Γραμμική άλγεβρα και μαθηματικός λογισμός για οικονομικά και επιχειρησιακά προβλήματα
- Αγορές χρήματος και κεφαλαίου
- Αρχιτεκτονική Υπολογιστών
- Ασυρματα Δίκτυα και Κινητές Επικοινωνίες
- Ασυρματες και Κινητές Επικοινωνίες

Επιθυμητά προσόντα:

- Μεταπτυχιακό Δίπλωμα Ειδικευσης σε κλάδο συναφή με το αντικείμενο του προς επεξεργασία μαθήματος,
- Σπουδές πέραν του μεταπτυχιακού διπλώματος ειδικευσης σε κλάδο συναφή με το αντικείμενο του προς επεξεργασία μαθήματος,
- Εμπειρία στην δημιουργία ή επεξεργασία ψηφιακού εκπαιδευτικού υλικού σε μάθημα αντίστοιχο του προς επεξεργασία μαθήματος,
- Εμπειρία διδασκαλίας (αυτόνομης ή σε επικουρικό επίπεδο) σε μάθημα αντίστοιχο του προς επεξεργασία μαθήματος.

Καταληκτική ημερομηνία: 5-6-2015.

Περισσότερες πληροφορίες: <http://rc.aueb.gr/>

ΠΑΝΕΠΙΣΤΗΜΙΟ ΠΑΤΡΩΝ Διδάσκοντες στο Τμήμα Μηχανολόγων και Αεροναυπηγών Μηχανικών

Η Συνέλευση του Τμήματος Μηχανολόγων και Αεροναυπηγών Μηχανικών της Πολυτεχνικής Σχολής του Πανεπιστημίου Πατρών, στην υπ' αριθμ. 9/12-5-2015 συνεδρίασή της, αποφάσισε την πρόσληψη διδασκόντων, με σχέση εργασίας ιδιωτικού δικαίου ορισμένου χρόνου για το εαρινό εξάμηνο του ακαδημαϊκού έτους 2014-2015, κατόπιν της υπ' αριθμ. Φ.12.5/48/179398/Ζ2/06-11-2014 απόφασης του ΥΠΟΠΑΙΘ, σύμφωνα με τις διατάξεις του άρθρου 5 του Π.Δ. 407/80 για τη διδασκαλία των παρακάτω μαθημάτων:

1. Μηχανολογικό Σχέδιο με Η/Υ

2. Προγραμματισμός Η/Υ

Προθεσμία υποβολής αιτήσεων: **03/06/2015.**

Οι αιτήσεις υποβάλλονται στη Γραμματεία του Τμήματος Μηχανολόγων και Αεροναυπηγών Μηχανικών του Πανεπιστημίου Πατρών, Δ/νση: Πανεπιστημιούπολη, 26504, Ρίον Πληροφορίες: Γραμματεία Τμήματος, Τηλ: 2610969-404 / 40, IFax: 2610991626. Ιστοτόπος: www.mead.upatras.gr; email: secretar@mech.upatras.gr

ΙΜΕΤ

Τρεις μηχανικοί με συμβάσεις έργου

Το Ινστιτούτο Βιώσιμης Κινητικότητας & Δικτύων Μεταφορών - ΙΜΕΤ, στα πλαίσια υλοποίησης του παραπάνω Έργου "Design, development and Test of an Information System for a Virtual Logistics Platform within the project OPTIMED" [Κωδικός θέσης: 31/2015], προσκαλεί τους ενδιαφερόμενους που διαθέτουν τα απαραίτητα προσόντα να υποβάλουν αίτηση, συνοδευόμενη από τα απαραίτητα δικαιολογητικά, ως εξής: Ένας **Μηχανικός- Συγκοινωνιολόγος** με αντικείμενο Συμμετοχή στην ανάπτυξη της λειτουργικής αρχιτεκτονικής της πλατφόρμας, στη συλλογή των κατάλληλων δεδομένων και στην ανάπτυξη της μεθοδολογίας για την έρευνα αποδοχής των προσφερόμενων από την πλατφόρμα υπηρεσιών (Διάρκεια: 6 μήνες, Τόπος: Θέρμη).

Καταληκτική ημερομηνία: **15-6-2015.**

Πληροφορίες: Γραμματεία του ΕΚΕΤΑ/ΙΜΕΤ, ΕΚΕΤΑ/ΙΜΕΤ – ΤΘ 60361, ΤΚ 57001, ΘΕΡΜΗ, ΘΕΣΣΑΛΟΝΙΚΗ, Υπόψη: κας. Αναστασίας Χριστοδούλου, Τηλ.: +30 2310 498457.

Το Ινστιτούτο Βιώσιμης Κινητικότητας & Δικτύων Μεταφορών - ΙΜΕΤ

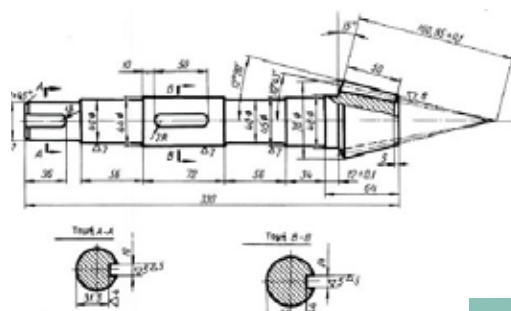
στα πλαίσια υλοποίησης του παραπάνω Έργου «DECIDE: Decision Support System for Disaster Emergency Management», προσκαλεί τους ενδιαφερόμενους που διαθέτουν τα απαραίτητα προσόντα να υποβάλουν αίτηση, συνοδευόμενη από τα απαραίτητα δικαιολογητικά, ως εξής: Ένας **Μηχανικός Πληροφορικής** με αντικείμενα Συμβολή στην προσαρμογή μεγάλης έκτασης καταστροφής στη διασυνοριακή περιοχή Ελλάδας – πρώην Γιουγκοσλαβική Δημοκρατία της Μακεδονίας με χρήση εργαλείων ηλεκτρονικού υπολογιστή για την αποτίμηση της προσαρμογής (3.3.1) - Συμβολή στην ανάπτυξη ευφυούς συστήματος υποβοήθησης λήψης αποφάσεων για τη

διαχείριση έκτακτων συμβάντων (4.2.1) (Διάρκεια: 6 μήνες με δυνατότητα ανανέωσης έως το τέλος του έργου, Τόπος: Θέρμη, Κωδικός θέσης: 32/2015).

Ένας **Μηχανικός (Πολιτικός Μηχανικός, Τοπογράφος Μηχανικός, Χωροτάκτης Μηχανικός)** με αντικείμενα Συμβολή στην αναγνώριση της υφιστάμενης δομής πολιτικής προστασίας στην Ελλάδα και την πρώην Γιουγκοσλαβική Δημοκρατία της Μακεδονίας με έμφαση στις Ελληνικές εθνικές δομές όπως αυτές ορίζονται από τα αρμόδια Υπουργεία και τη Γενική Γραμματεία Πολιτικής Προστασίας (3.1.1) - Συμβολή στην ανάπτυξη διαγνωστικών έκθεσης των χαρακτηριστικών συστημάτων υποβοήθησης λήψης αποφάσεων για διαχείριση και αντιμετώπιση καταστροφών και καθορισμός των ρόλων και ευθυνών στη λήψη αποφάσεων των Ελληνικών εθνικών δομών σχετικά με τη διαχείριση έκτακτων συμβάντων (3.2.1) - Συμβολή στην προσαρμογή μεγάλης έκτασης καταστροφής στη διασυνοριακή περιοχή Ελλάδας – πρώην Γιουγκοσλαβική Δημοκρατία της Μακεδονίας με έμφαση στο ρόλο των αρμόδιων Υπουργείων και της Γενικής Γραμματείας Πολιτικής Προστασίας (3.3.1) - Συμβολή στην ανάπτυξη ευφυούς συστήματος υποβοήθησης λήψης αποφάσεων για τη διαχείριση έκτακτων συμβάντων με γνώμονα τους ρόλους και τις ευθύνες των αρμόδιων Υπουργείων και της Γενικής Γραμματείας Πολιτικής Προστασίας (4.2.1) (Διάρκεια: 6 μήνες με δυνατότητα ανανέωσης έως το τέλος του έργου, Τόπος: Θέρμη, Κωδικός θέσης: 33/2015).

Καταληκτική ημερομηνία: **15-6-2015.**

Πληροφορίες: Γραμματεία του ΕΚΕΤΑ/ΙΜΕΤ, ΕΚΕΤΑ/ΙΜΕΤ – ΤΘ 60361, ΤΚ 57001, ΘΕΡΜΗ, ΘΕΣΣΑΛΟΝΙΚΗ, Υπόψη: κας. Αναστασίας Χριστοδούλου, Τηλ.: +30 2310 498457.





ΙΝΣΤΙΤΟΥΤΑ ΤΟΥ ΕΚΕΤΑ

Θέσεις για μηχανικούς με συμβάσεις έργου

Το Ινστιτούτο Τεχνολογιών Πληροφορικής και Επικοινωνιών - Ι.Π.ΤΗΛ. του ΕΚΕΤΑ, στα πλαίσια υλοποίησης του Ε Π «ESO.250002» [Κωδικός θέσης: ΙΠΤΗΛ-441], προσκαλεί τους ενδιαφερόμενους που διαθέτουν τα απαραίτητα προσόντα να υποβάλουν αίτηση συνοδευόμενη από τα απαραίτητα δικαιολογητικά, ως εξής:

Ένας με ειδικότητα Πληροφορική, Επιστήμη Η/Υ, **Μηχανικός Η/Υ** ή άλλη συναφής ειδικότητα και αντικείμενο Ανάπτυξη διαδικτυακών εφαρμογών για την υλοποίηση υπηρεσιών ηλεκτρονικής διακυβέρνησης (Διάρκεια: 6 μήνες).

Καταληκτική ημερομηνία: **10-6-2015**.

Πληροφορίες: Ιωάννης Κομπασιάρας, τηλ.: 2311257774, e-mail ikom@iti.gr.

•Το Ινστιτούτο Τεχνολογιών Πληροφορικής και Επικοινωνιών - Ι.Π.ΤΗΛ. του ΕΚΕΤΑ, στα πλαίσια υλοποίησης του Ε Π «ISS-EWATUS - Integrated Support System for Efficient Water Usage and Resources Management» [Κωδικός θέσης: ΙΠΤΗΛ-442], προσκαλεί τους ενδιαφερόμενους που διαθέτουν τα απαραίτητα προσόντα να υποβάλουν αίτηση συνοδευόμενη από τα απαραίτητα δικαιολογητικά, ως εξής:

Ένας Μηχανικός Η/Υ ή **Μηχανικός Τηλεπικοινωνιών-Ηλεκτρονικών** με αντικείμενο Δίκτυα αισθητήρων, Ανάπτυξη διεπαφής (interface) για χωρο-χρονικά μοντέλα (Διάρκεια: 7 μήνες, Τόπος: Βόλος).

Καταληκτική ημερομηνία: **10-6-2015**.

Πληροφορίες: κα Χριστίνα Μαντέλου, τηλ. 2421-306070 εσωτ. 100, e-mail: madelou@iti.gr.

•Το Ινστιτούτο Τεχνολογιών Πληροφορικής και Επικοινωνιών - Ι.Π.ΤΗΛ. του ΕΚΕΤΑ, στα πλαίσια υλοποίησης του Ε Π «RAMCIP: Robotic Assistant for MCI Patients at home» [Κωδικός θέσης: ΙΠΤΗΛ-443], προσκαλεί τους ενδιαφερόμενους που διαθέτουν τα απαραίτητα προσόντα να υποβάλουν αίτηση συνοδευόμενη από τα απαραίτητα δικαιολογητικά, ως εξής:

Ένας **Ηλεκτρολόγος Μηχανικός και Μηχανικός Η/Υ** με αντικείμενο Υποστήριξη ανάπτυξης προηγμένων μεθόδων παράδοσης αντικειμένου από ρομπότ σε άνθρωπο (Διάρκεια: 6 μήνες).

Καταληκτική ημερομηνία: **15-6-2015**.

Πληροφορίες: κα. Καλλιόπη Μπουτανούρ, τηλ. 2311257701, e-mail: kalm@iti.gr.

•Το Ινστιτούτο Τεχνολογιών Πληροφορικής και Επικοινωνιών - Ι.Π.ΤΗΛ. του ΕΚΕΤΑ, στα πλαίσια υλοποίησης του Ε Π «SocialCar: Open social transport network for urban approach to carpooling» [Κωδικός θέσης: ΙΠΤΗΛ-444], προσκαλεί τους ενδιαφερόμενους που διαθέτουν τα απαραίτητα προσόντα να υποβάλουν αίτηση συνοδευόμενη από τα απαραίτητα δικαιολογητικά, ως εξής:

Ένας **Ηλεκτρολόγος Μηχανικός και Μηχανικός Η/Υ**, με αντικείμενο Διαχείριση και υλοποίηση εργασιών αρχιτεκτονικής σχεδίασης και ανάπτυξης αλγορίθμων για ευφυή συστήματα μεταφορών με έμφαση στην αναπαράσταση και επεξεργασία δεδομένων (Διάρκεια: 6 μήνες).

Καταληκτική ημερομηνία: **15-6-2015**.

Πληροφορίες: κα. Καλλιόπη Μπουτανούρ, τηλ. 2311257701, e-mail: kalm@iti.gr.

•Το Ινστιτούτο Τεχνολογιών Πληροφορικής και Επικοινωνιών - Ι.Π.ΤΗΛ. του ΕΚΕΤΑ, στα πλαίσια υλοποίησης του Ε Π «Analysis, modelling and sensing of both physiological and environmental factors for the customized and predictive self-management of Asthma (myAirCoach)» [Κωδικός θέσης: ΙΠΤΗΛ-445], προσκαλεί τους ενδιαφερόμενους που διαθέτουν τα απαραίτητα προσόντα να υποβάλουν αίτηση συνοδευόμενη από τα απαραίτητα δικαιολογητικά, ως εξής:

Ένας **Ηλεκτρολόγος Μηχανικός και Μηχανικός Η/Υ, Πληροφορικής/ Αυτοματισμού** με αντικείμενο Μελέτη συμπεριφοράς και συμμετοχή στην ανάπτυξη του ασύρματου συστήματος ανθρωπίνου σώματος του έργου (Διάρκεια: 3 μήνες).

Καταληκτική ημερομηνία: **15-6-2015**.

Πληροφορίες: κα. Καλλιόπη Μπουτανούρ, τηλ. 2311257701, e-mail: kalm@iti.gr.

•Το Ινστιτούτο Τεχνολογιών Πληροφορικής και Επικοινωνιών - Ι.Π.ΤΗΛ. του ΕΚΕΤΑ, στα πλαίσια υλοποίησης του Ε Π «MAMEM: Multimedia Authoring and Management using your Eyes and Mind» [Κωδικός θέσης: ΙΠΤΗΛ-447], προσκαλεί τους ενδιαφερόμενους που διαθέτουν τα απαραίτητα προσόντα να υποβάλουν αίτηση συνοδευόμενη από τα απαραίτητα δικαιολογητικά, ως εξής:

Ένας με ειδικότητα **Πληροφορική, Επιστήμη Η/Υ, Μηχανικός Η/Υ** ή άλλη συναφής ειδικότητα και αντικείμενο Ανάπτυξη αλγορίθμων ταξινόμησης Εγκεφαλογραφημάτων με εφαρμογή σε σύστημα επικοινωνίας ανθρώπου-υπολογιστή (Διάρκεια: 6 μήνες).

Καταληκτική ημερομηνία: **15-6-2015**.

Πληροφορίες: κα. Βασιλική Κοσμιδού, τηλ: 2311257749, e-mail: kosmidou@iti.gr.

•Το Ινστιτούτο Χημικών Διεργασιών & Ενεργειακών Πόρων -ΙΔΕΠ, στα πλαίσια υλοποίησης του Ε Π «BIOMASS CATALYTIC PYROLYSIS TESTS IN A TRANSPORTED PILOT PLANT UNIT» [Κωδικός θέσης: 228E], προσκαλεί τους ενδιαφερόμενους που διαθέτουν τα απαραίτητα προσόντα να υποβάλουν αίτηση, συνοδευόμενη από τα απαραίτητα δικαιολογητικά, ως εξής:

Ένας **Χημικός Μηχανικός** με αντικείμενο Καταλυτική πυρόλυση βιομάζας για παραγωγή βιοκαυσίμων (Διάρκεια: 6 μήνες).

Καταληκτική ημερομηνία: **15-6-2015**.

Πληροφορίες: κα Βακλά Σταυρούλα, Τηλ.: 2310498300 & 2310498302, Fax: 2310498380.

Το Ινστιτούτο Χημικών Διεργασιών & Ενεργειακών Πόρων -ΙΔΕΠ, στα πλαίσια υλοποίησης του Ε Π «Αξιοποίηση βιομηχανικών εκπομπών διοξειδίου του άνθρακα με χρήση καινοτόμων καταλυτικών συστημάτων και ηλιοθερμοχημικά υποβοηθούμενων τεχνολογιών - CARDIOSOL» [Κωδικός θέσης: 227E], προσκαλεί τους ενδιαφερόμενους που διαθέτουν τα απαραίτητα προσόντα να υποβάλουν αίτηση, συνοδευόμενη από τα απαραίτητα δικαιολογητικά, ως εξής:

Ένας **Χημικός Μηχανικός** με αντικείμενο Σύνθεση, μορφοποίηση και χαρακτηρισμός δομημένων καταλυτικών συστημάτων ξηρής αναμόρφωσης μεθανίου - Σχεδιασμός & λειτουργία εργαστηριακών διατάξεων καταλυτικής μετατροπής με χρήση ηλιοθερμοχημικά υποβοηθούμενων τεχνολογιών (Διάρκεια: 3 μήνες). Καταληκτική ημερομηνία: **15-6-2015**.

Πληροφορίες: κα. Αχίλλα, Τηλ.: 2310 498112, Fax: 2310 498 130.

ΙΝΣΤΙΤΟΥΤΑ: Μηχανικοί με συμβάσεις έργου

Το Ινστιτούτο Επεξεργασίας του Λόγου (ΙΕΛ) του Ερευνητικού Κέντρου «Αθηνά» (ΕΚ «Αθηνά»), στο πλαίσιο υλοποίησης του Υποέργου 2 της πράξης Σύνθεση (εφεξής καλούμενου Έργου) με κωδικό ΟΠΣ 453644 στο Επιχειρησιακό Πρόγραμμα «ΕΚΠΑΙΔΕΥΣΗ & ΔΙΑ ΒΙΟΥ ΜΑΘΗΣΗ», προτίθεται να απασχολήσει συνεργάτες με συμβάσεις έργου ιδιωτικού δικαίου και προσκαλεί φυσικά πρόσωπα να εκδηλώσουν το ενδιαφέρον τους για ανάληψη σχετικών έργων, ως εξής: **Ένας μηχανικός Πληροφορικής**
Καταληκτική ημερομηνία: **12-6-2015**.

Ο ιστότοπος του ΕΚ «Αθηνά» είναι: <http://www.athena-innovation.gr/> και του ΙΕΛ <http://www.ilsr.gr/>. Για περισσότερες πληροφορίες ή και διευκρινίσεις σε σχέση με την παρούσα πρόσκληση οι ενδιαφερόμενοι μπορούν να απευθύνονται, κατά τις εργάσιμες ημέρες κι ώρες, στην κα Β. Παναγοπούλου, τηλ. 2106875303.

- **Το ΙΤΥΕ «Διόφαντος»** προτίθεται να αναθέσει με σύμβαση μισθώσεως έργου ιδιωτικού δικαίου το έργο: Συμμετοχή σε σχεδίαση και ανάπτυξη γραφικών για:
- μαθησιακά αντικείμενα και ψηφιακό εκπαιδευτικό υλικό που

αναπτύσσεται στο πλαίσιο του έργου

- περιβάλλοντα χρήση (GUI) των ψηφιακών διαδικτυακών υπηρεσιών του έργου (ιστότοπο για σχολικά βιβλία, ψηφιακά αποθετήρια «Φωτόδεντρο», Ψηφιακή Εκπαιδευτική Πλατφόρμα, web site έργου)
- υλικό δημοσιότητας (φυλλάδια, αφίσες κα.)

Απαιτούμενα προσόντα:

- Πτυχίο ΑΕΙ/ΤΕΙ **γραφιστικής, εφαρμοσμένων ή καλών τεχνών ή άλλης συναφούς ειδικότητας**

- Εργασιακή εμπειρία τουλάχιστον τριών (3) ετών σε σχεδίαση ψηφιακών γραφικών

- Πολύ καλή γνώση Αγγλικής γλώσσας, επιπέδου Γ1 Κ1.6

Επιθυμητά προσόντα:

- Εμπειρία σε HTML /CSS
- Εμπειρία σε σχεδιαστικά προγράμματα, όπως Adobe Illustrator, Photoshop κα.

- Εμπειρία σε σχεδιασμό και ανάπτυξη ιστοσελίδων (web sites).

Καταληκτική ημερομηνία: **4-6-2015**.

Περισσότερες πληροφορίες: <http://aitisi.cti.gr/>

ΠΑΝΕΠΙΣΤΗΜΙΑΚΑ – ΤΕΧΝΟΛΟΓΙΚΑ ΙΔΡΥΜΑΤΑ

Μηχανικοί ως εκπαιδευτικό προσωπικό

Η Πρυτανεία του Πανεπιστημίου Μακεδονίας γνωστοποιεί ότι το ΤΜΗΜΑ ΕΦΑΡΜΟΣΜΕΝΗΣ ΠΛΗΡΟΦΟΡΙΚΗΣ της ΣΧΟΛΗΣ ΕΠΙΣΤΗΜΩΝ ΠΛΗΡΟΦΟΡΙΑΣ αποφάσισε την προκήρυξη μίας (1) θέσης Καθηγητή, ως εξής :

- Μία (1) θέση Καθηγητή στη βαθμίδα του ΕΠΙΚΟΥΡΟΥ ΚΑΘΗΓΗΤΗ με γνωστικό αντικείμενο «ΓΛΩΣΣΕΣ ΠΡΟΓΡΑΜΜΑΤΙΣΜΟΥ ΓΙΑ ΕΥΦΥΗ ΣΥΣΤΗΜΑΤΑ». Καταληκτική ημερομηνία: **4-7-2015**. Περισσότερες πληροφορίες: <http://www.uom.gr/>

- **Το ΤΕΙ Θεσσαλίας** προκηρύσσει τις παρακάτω θέσεις τακτικού εκπαιδευτικού προσωπικού:

ΣΧΟΛΗ ΤΕΧΝΟΛΟΓΙΚΩΝ ΕΦΑΡΜΟΓΩΝ - ΤΜΗΜΑ ΜΗΧΑΝΙΚΩΝ ΠΛΗΡΟΦΟΡΙΚΗΣ Τ.Ε.: Μίας (1) θέσης βαθμίδας Επίκου-

ρου Καθηγητή με γνωστικό αντικείμενο «Κακόβουλο Λογισμικό». (ΚΩΔ. ΑΠΕΛΛΑ: 558121)

Καταληκτική ημερομηνία: **28-6-2015**.

Περισσότερες πληροφορίες: <http://www.teilar.gr/>.

- **Ο Πρόεδρος του Τεχνολογικού Εκπαιδευτικού Ιδρύματος (Τ.Ε.Ι.)** Κεντρικής Μακεδονίας αποφασίζει την προκήρυξη των παρακάτω θέσεων τακτικού Εκπαιδευτικού Προσωπικού (Ε.Π.): ΣΧΟΛΗ ΤΕΧΝΟΛΟΓΙΚΩΝ ΕΦΑΡΜΟΓΩΝ 1. ΤΜΗΜΑ ΠΟΛΙΤΙΚΩΝ ΜΗΧΑΝΙΚΩΝ Τ.Ε. και ΜΗΧΑΝΙΚΩΝ ΤΟΠΟΓΡΑΦΙΑΣ και ΓΕΩΠΛΗΡΟΦΟΡΙΚΗΣ Τ.Ε. • Κατεύθυνση Τοπογραφίας και Γεωπληροφορικής -Μίας (1) θέσης μέλους ΕΠ Καθηγητή, (πρώτης βαθμίδας) με γνωστικό αντικείμενο «Εφαρμοσμένη Γεωλογία και Γεωπλη-

ροφορική»

2. ΤΜΗΜΑ ΜΗΧΑΝΙΚΩΝ ΠΛΗΡΟΦΟΡΙΚΗΣ Τ.Ε. • Τομέας Αρχιτεκτονικής Υπολογιστών και Βιομηχανικών Εφαρμογών -Μίας (1) θέσης μέλους ΕΠ Αναπληρωτή Καθηγητή, με γνωστικό αντικείμενο «Συστήματα Πολυμέσων».

Καταληκτική ημερομηνία: **26-6-2015**.

Περισσότερες πληροφορίες: <http://www.teicm.gr/>

- **Από το ΤΕΙ Στερεάς Ελλάδας** προκηρύσσεται μία (1) θέση βαθμίδας Επίκουρου Καθηγητή με γνωστικό αντικείμενο «Εφαρμογές στην Ηλεκτρονική Υψηλών Συχνοτήτων της Οπτικής Ελευθέρου Χώρου και των Λέιζερ».

Καταληκτική ημερομηνία: **3-7-2015**.

Περισσότερες πληροφορίες: <http://info.teiste.gr/>

ΔΕΗ: Μηχανικοί με 8μηνες συμβάσεις

Η ΔΗΜΟΣΙΑ ΕΠΙΧΕΙΡΗΣΗ ΗΛΕΚΤΡΙΣΜΟΥ Α.Ε. ανακοινώνει την πρόσληψη, με σύμβαση εργασίας ιδιωτικού δικαίου ορισμένου χρόνου, ενός (1) ατόμου για την κάλυψη εποχιακών ή παροδικών αναγκών της Δ/ΝΣΗΣ ΥΔΡΟΗΛΕΚΤΡΙΚΗΣ ΠΑΡΑΓΩΓΗΣ (ΔΥΗΠ)/ ΚΕΨΕ (Κλιμάκιο Επίβλεψης Κατασκευής Έργων) Κεντρικής και Ανατολικής Μακεδονίας, που εδρεύει στο Νομό Ημαθίας.

Ειδικότερα: **1 Π.Ε ΔΙΠΛΩΜΑΤΟΥΧΟΣ ΑΓΡΟΝΟΜΟΣ ΤΟΠΟΓΡΑΦΟΣ ΜΗΧΑΝΙΚΟΣ (Τ1/Γ)**

Καταληκτική ημερομηνία: **12-6-2015**.

Περισσότερες πληροφορίες στο τηλέφωνο:

23310-44040 – 44 – 45.

- Η ΔΗΜΟΣΙΑ ΕΠΙΧΕΙΡΗΣΗ ΗΛΕΚΤΡΙΣΜΟΥ Α.Ε. ανακοινώνει την πρόσληψη, με σύμβαση εργασίας ιδιωτικού δικαίου ορισμένου χρόνου, ενός (1) ατόμου για την κάλυψη εποχιακών ή παροδικών αναγκών του ΑΗΣ Αμυνταίου-Φιλώτα, που εδρεύει στο 9ο χιλ της Εθνικής οδού Αμυνταίου-Φιλώτα του Νομού Φλώρινας.

Ειδικότερα:

1 ΠΕ Μηχανικών (Με καθήκοντα Τεχνικού Ασφαλείας)

Καταληκτική ημερομηνία: **5-6-2015**

Περισσότερες πληροφορίες στο τηλέφωνο:

24630-42411, 24630-59282, 24630-59292.

ΠΑΝΕΠΙΣΤΗΜΙΑΚΑ ΙΔΡΥΜΑΤΑ

Θέσεις για μηχανικούς με συμβάσεις έργου

Ο Ειδικός Λογαριασμός Κονδυλίων Έρευνας του Πανεπιστημίου Πατρών σύμφωνα με απόφαση της αρ. 422 / 22-05-2015 Συνεδρίασης της Επιτροπής Ερευνών του Πανεπιστημίου Πατρών, για την υλοποίηση του έργου «Ε.274 - Ανάπτυξη Συστημάτων Επιστημονικής Τεχνοοικονομικής Οργάνωσης Υπηρεσιών», που χρηματοδοτείται από την Επιτροπή Ερευνών του Πανεπιστημίου Πατρών, με Επιστημονικό Υπεύθυνο τον Καθ. κ. Δημοσθ. Κ. Πολύζο, Αναπλ. Πρυτάνεως Έρευνας & Ανάπτυξης του Πανεπιστημίου Πατρών, προτίθεται να προβεί στην ανάθεση έργου σε ένα (1) φυσικό πρόσωπο, ως κάτωθι:

Θέση 1: ΠΕ Πληροφορικής ή ισότιμο σχολών της αλλοδαπής
Καταληκτική ημερομηνία: **9-6-2015**.

Για πληροφορίες, παρακαλείσθε να επικοινωνείτε με την κα Ειρ. Μαυροειδή Αναπλ. Προϊσταμένη του Ειδικού Λογαριασμού Κονδυλίων Έρευνας του Πανεπιστημίου Πατρών, τηλέφωνο 2610-996633, e-mail: emavr@upatras.gr.

•Ο Ειδικός Λογαριασμός Κονδυλίων Έρευνας του Πανεπιστημίου Πατρών σύμφωνα με απόφαση της αρ. 420/11-05-2015 Συνεδρίασης της Επιτροπής Ερευνών του Πανεπιστημίου Πατρών, για την υλοποίηση του έργου «Ροές λεπτών υμένων σύνθετων ρευστών με εφαρμογές στην μικρορευστομηχανική», που συγχρηματοδοτείται από την Ευρωπαϊκή Ένωση (Ευρωπαϊκό Κοινωνικό Ταμείο-ΕΚΤ) και από εθνικούς πόρους στο πλαίσιο της δράσης «ΑΡΙΣΤΕΙΑ Ι» του Επιχειρησιακού Προγράμματος «Εκπαίδευση και Δια Βίου Μάθηση» με Επιστημονικό Υπεύθυνο τον Καθηγητή Ι. Τσαμόπουλο του Τμήματος Χημικών Μηχανικών, του Πανεπιστημίου Πατρών, προτίθεται να προβεί στην ανάθεση έργου ως κάτωθι:

Ένα άτομο με Πανεπιστημιακή εκπαίδευση (ΠΕ) Πληροφορικής, Δίπλωμα Μηχανικού Ηλεκτρονικών Υπολογιστών και Πληροφορικής ή ισότιμο σχολών της αλλοδαπής.

Καταληκτική ημερομηνία: **10-6-2015**.

Για πληροφορίες, παρακαλείσθε να επικοινωνείτε με την κα Ειρ. Μαυροειδή Αναπλ. Προϊσταμένη του Ειδικού Λογαριασμού Κονδυλίων Έρευνας του Πανεπιστημίου Πατρών, τηλέφωνο: 2610-996633, e-mail: emavr@upatras.gr.

•Ο Ειδικός Λογαριασμός Κονδυλίων Έρευνας του Πανεπιστημίου Πατρών σύμφωνα με απόφαση της αρ. 421/18-05-2015 Συνεδρίασης της Επιτροπής Ερευνών του Πανεπιστημίου Πατρών, για την υλοποίηση του έργου ΑΡΙΣΤΕΙΑ Ι «Επίδραση των οργανικών

ρύπων και της ατμοσφαιρικής τους γύρασης για τον αριθμό των ατμοσφαιρικών νανοσωματιδίων στην Ευρώπη», που συγχρηματοδοτείται από την Ευρωπαϊκή Ένωση (Ευρωπαϊκό Κοινωνικό Ταμείο-ΕΚΤ) και από Εθνικούς Πόρους στο πλαίσιο της πράξης «ΑΡΙΣΤΕΙΑ» του Επιχειρησιακού Προγράμματος «Εκπαίδευση και Δια Βίου Μάθηση», με Επιστημονικό Υπεύθυνο τον κ. Σπύρο Πανδή, Καθηγητή του Τμήματος Χημικών Μηχανικών, του Πανεπιστημίου Πατρών, προτίθεται να αναθέσει με δύο συμβάσεις έργων τα κάτωθι:

Θέση 3 σε ΤΠ : Μεταπτυχιακός Φοιτητής/Υποψήφιος Διδάκτορας, με Δίπλωμα **Χημικού Μηχανικού ΑΕΙ**.

Θέση 4 σε ΤΠ : Μεταπτυχιακός Φοιτητής/Υποψήφιος Διδάκτορας με Δίπλωμα **Χημικού Μηχανικού ΑΕΙ**.

Καταληκτική ημερομηνία: **15-6-2015**.

Για πληροφορίες, παρακαλείσθε να επικοινωνείτε με τον Καθηγητή Σπύρο Πανδή Εργαστήριο Μελέτης Ατμοσφαιρικής Ρύπανσης, του Τμήματος Χημικών Μηχανικών, του Πανεπιστημίου Πατρών, τηλέφωνο 2610-969510, e-mail spyros@chemeng.upatras.gr.

•Το Κέντρο Ερευνών Πανεπιστημίου Πειραιώς προτίθεται να συνεργαστεί με σύμβαση ανάθεσης έργου με ένα (1) φυσικό πρόσωπο, με χρονική διάρκεια από την υπογραφή της σύμβασης έως 31/07/2015 και με δυνατότητα ανανέωσης της σύμβασης σε ενδεχόμενη παράταση της διάρκειας του έργου.

Απαραίτητα Προσόντα:

A1. Δίπλωμα ή Πτυχίο Σχολών **Πληροφορικής & Επικοινωνιών**

A2. Μεταπτυχιακό Δίπλωμα Ειδίκευσης (ΜΔΕ) Επικοινωνιών & Δικτύων

A3. Γνώση Αγγλικών

A4. Καλή γνώση MATLAB

A5. Καλή γνώση ασύρματων και κινητών επικοινωνιών

A6. Καλή γνώση αλγορίθμων εντοπισμού και εκτίμησης θέσης

Θα συνεκτιμηθούν τα παρακάτω επιθυμητά προσόντα:

B1. Εμπειρία διεξαγωγής μετρήσεων με χρήση ασύρματων συστημάτων

B2. Γνώση σχεδίασης & επεξεργασίας ψηφιακών χαρτών

B3. Γνώση Java, C, C++

B4. Εμπειρία ανάπτυξης εφαρμογών για κινητά τερματικά.

Καταληκτική ημερομηνία: **5-6-2015**.

Περισσότερες πληροφορίες: <http://www.kep.unipi.gr/>

ΠΟΛΥΤΕΧΝΕΙΟ ΚΡΗΤΗΣ: Μεταπτυχιακά στη Σχολή Παραγωγής και Διοίκησης

Η Σχολή Μηχανικών Παραγωγής και Διοίκησης του Πολυτεχνείου Κρήτης θα προβεί στην εισαγωγή μεταπτυχιακών φοιτητών για το ακαδημαϊκό έτος 2015-2016. Το Πρόγραμμα Μεταπτυχιακών Σπουδών (ΠΜΣ) της Σχολής οδηγεί στη λήψη Μεταπτυχιακού Διπλώματος Ειδίκευσης στις κατευθύνσεις: α) Οργάνωση και Διοίκηση, β) Επιχειρησιακή Έρευνα, γ) Συστήματα Παραγωγής, και δ) Εφαρμοσμένα Μαθηματικά στις Επιστήμες Μηχανικών.

Στο ΠΜΣ γίνονται δεκτοί πτυχιούχοι πολυτεχνικών σχολών και τμημάτων **φυσικής, χημείας**, μαθηματικών, γεωλογίας, γεωπονίας, διοίκησης επιχειρήσεων, **οικονομικών, πληροφορικής**, και ιατρικών/βιολογικών επιστημών Πανεπιστημίων της ημεδαπής και αναγνωρισμένων ομοταγών ιδρυμάτων της αλλοδαπής καθώς και πτυχιούχοι

ΑΣΕΙ. Επίσης γίνονται δεκτοί πτυχιούχοι Τμημάτων των ΑΤΕΙ συναφών γνωστικών αντικειμένων. Δικαίωμα αίτησης έχουν επίσης και οι τελειόφοιτοι που οφείλουν το πολύ 5 μαθήματα, με την προϋπόθεση ότι εφόσον γίνουν δεκτοί, θα πρέπει να ολοκληρώσουν τις σπουδές τους έως 9/10/2015.

Οι ενδιαφερόμενοι καλούνται να υποβάλουν (ηλεκτρονικά) στη Γραμματεία της Σχολής αίτηση και τα σχετικά δικαιολογητικά μέχρι **1/7/2015**.

Για περισσότερες πληροφορίες, οι ενδιαφερόμενοι μπορούν να απευθύνονται στη Γραμματεία της Σχολής (τηλ. 28210-37301, 37305, fax 28210-69410, e-mail: info@psem.tuc.gr) καθώς και στην ιστοσελίδα: <http://www.pem.tuc.gr>

ΑΠΘ

Μεταπτυχιακά στην Αρχιτεκτονική Τοπίου

Το τμήμα Αρχιτεκτόνων Μηχανικών και το τμήμα Γεωπονίας του Αριστοτελείου Πανεπιστημίου Θεσσαλονίκης, με τη διοικητική υποστήριξη του Τμήματος Αρχιτεκτόνων Μηχανικών της Πολυτεχνικής Σχολής Α.Π.Θ., προκηρύσσουν το Διατμηματικό Πρόγραμμα **Μεταπτυχιακών Σπουδών (ΔΠΜΣ)**, σύμφωνα με τις κείμενες διατάξεις, στο αντικείμενο **Αρχιτεκτονική Τοπίου**, για τα ακαδημαϊκά έτη **2015-2017**

Η έναρξη των μαθημάτων του Δ.Π.Μ.Σ. θα γίνει 1 Οκτωβρίου 2015.

Οι σπουδές είναι διετείς και οδηγούν στη λήψη Μεταπτυχιακού Διπλώματος Ειδικότητας (ΜΔΕ) στην Αρχιτεκτονική Τοπίου, αναγνωρισμένο Ευρωπαϊκά (EFLA) και διεθνώς (IFLA).

Τα μαθήματα διεξάγονται πρωινές ώρες, καθημερινά και η παρακολούθησή τους είναι υποχρεωτική.

Στο Δ.Π.Μ.Σ. Αρχιτεκτονικής Τοπίου γίνονται δεκτοί: Διπλωματούχοι των Τμημάτων **Αρχιτεκτόνων Μηχανικών** και Πτυχιούχοι των Τμημάτων Γεωπονίας, καθώς και Διπλωματούχοι / Πτυχιούχοι συναφών Τμημάτων ΑΕΙ της ημεδαπής και ομοταγών αναγνωρισμένων ιδρυμάτων της αλλοδαπής.

Για την επιλογή των μεταπτυχιακών φοιτητών θα ληφθούν υπόψη, ο γενικός βαθμός διπλώματος, η επίδοση στα συναφή προς το ΔΠΜΣ προπτυχιακά μαθήματα και στη

διπλωματική εργασία, η γνώση ξένων γλωσσών, η τυχόν υπάρχουσα ερευνητική δραστηριότητα και επαγγελματική εμπειρία, η ποιότητα του κειμένου ερευνητικών προθέσεων ή οι λόγοι συμμετοχής στο πρόγραμμα, οι συστατικές επιστολές, οι βασικές γνώσεις σχεδίου (γραμμικό και ελεύθερο) για όσους δεν είναι αρχιτέκτονες και η συνέντευξη κατά την οποία οι υποψήφιοι θα προσκομίσουν φάκελο με ενδεικτικά στοιχεία για την ερευνητική τους πορεία ή/και το εφαρμοσμένο έργο τους (portfolio).

Οι ενδιαφερόμενοι/ες θα πρέπει να υποβάλλουν τα δικαιολογητικά τους έως την **Παρασκευή 5 Ιουνίου 2015** (πάρταση προθεσμίας υποβολής αίτησης) στη Γραμματεία του Μεταπτυχιακού στο Κτίριο Μεταπτυχιακών Προγραμμάτων Τμήματος Αρχιτεκτόνων (ώρες 11:00-14:00) ή να αποστείλουν στη Γραμματεία του **Τμήματος Αρχιτεκτόνων Μηχανικών, Τμήμα Αρχιτεκτόνων, 7ος όροφος, Κτίριο εδρών, Πολυτεχνική Σχολή, Α.Π.Θ., Θεσσαλονίκη, 54124, με την ένδειξη “ΔΠΜΣ Αρχιτεκτονική Τοπίου”** την αίτηση και τα απαραίτητα δικαιολογητικά.

(Σχετικές πληροφορίες δίδονται από την Επιστημονική Γραμματεία του ΔΠΜΣ, τηλ. +30 2310 994372/ 994398/ 995565, τη Γραμματεία του Τμήματος Αρχιτεκτόνων τηλ. +30 2310 995595 και τις ιστοσελίδες: <http://land-arch.web.auth.gr>, <http://architecture.web.auth.gr>, email: landscape@arch.auth.gr).

ΕΜΠ

Μεταπτυχιακά στην Επιστήμη και Τεχνολογία Υλικών

Οι Σχολές Χημικών Μηχανικών, ΕΜΦΕ, Μηχανικών Μεταλλείων-Μεταλλουργών, Μηχανολόγων Μηχανικών, Ηλεκτρολόγων Μηχανικών και Μηχανικών Η/Υ, Πολιτικών Μηχανικών, Αρχιτεκτόνων Μηχανικών και Ναυπηγών Μηχανικών του Εθνικού Μετσοβίου Πολυτεχνείου λειτουργούν από το ακαδημαϊκό έτος 1998-1999 διεπιστημονικό- Διατμηματικό Πρόγραμμα Μεταπτυχιακών Σπουδών (Δ.Π.Μ.Σ.) στην Επιστήμη και Τεχνολογία Υλικών, του οποίου τη διοικητική υποστήριξη έχει αναλάβει το Τμήμα Χημικών Μηχανικών Ε.Μ.Π. Την ευθύνη της λειτουργίας του ΔΠΜΣ έχει η Ειδική Διατμηματική Επιτροπή (ΕΔΕ) με συντονίζουσα Σχολή τη Σχολή Χημικών Μηχανικών ΕΜΠ. Η παρούσα πρόσκληση απευθύνεται στους ενδιαφερόμενους να φοιτήσουν στο Δ.Π.Μ.Σ. το ακαδημαϊκό

έτος 2015 – 2016. (Εναρξη μαθημάτων Οκτώβριος 2015). Το Δ.Π.Μ.Σ. απονέμει Μεταπτυχιακό Δίπλωμα Ειδικότητας (Μ.Δ.Ε.) στην Επιστήμη και Τεχνολογία Υλικών μετά από ετήσιο κύκλο σπουδών. Μετά την απόκτηση του Μ.Δ.Ε. ο μεταπτυχιακός φοιτητής έχει την δυνατότητα εκπονήσεως Διδακτορικής Διατριβής σε κάποια από τις Σχολές του Ε.Μ.Π. που συμμετέχουν στο Δ.Π.Μ.Σ., με βάση τον αντίστοιχο κανονισμό απονομής Διδακτορικού Διπλώματος (Δ.Δ.) του ΕΜΠ και τις προβλεπόμενες διαδικασίες. Το ΔΠΜΣ είναι ελάχιστης διάρκειας 1.5 έτους (τριών συνεχόμενων Εξαμήνων) και μέγιστης δύο ετών. Η παρακολούθηση των μαθημάτων και η συμμετοχή στις συναφείς εξετάσεις είναι υποχρεωτική. Ο αριθμός εισακτέων για το ακαδημαϊκό έτος 2015-2016 ορίζεται σε (40) σαράντα.

Οι ενδιαφερόμενοι καλούνται να καταθέσουν στη Γραμματεία της Σχολής Χημικών Μηχανικών (Ηρώων Πολυτεχνείου 9, Πολυτεχνειούπολη Ζωγράφου, Τ.Κ. 15773) τα δικαιολογητικά τους **Από Τετάρτη, 27 Μαΐου μέχρι Παρασκευή, 26 Ιουνίου 2015**. Οι κατ' αρχήν αποδεκτοί υποψήφιοι, οι οποίοι θα πληρούν τις απαραίτητες προϋποθέσεις για επιλογή τους στο Πρόγραμμα στο μεγαλύτερο βαθμό, θα κληθούν σε προσωπική συνέντευξη από τα μέλη της ΕΔΕ του ΔΠΜΣ «Επιστήμη και Τεχνολογία Υλικών» αμέσως μετά τη λήξη της προκήρυξης. Σχετικές πληροφορίες παρέχονται από την κα Α. Μάνεση, Γραμματεία της Σχολής Χημικών Μηχανικών, τηλ. 210-7721128, e-mail: ylika@chemeng.ntua.gr__ιστοσελίδα: mse.ntua.gr.