



02004470503040012



ΕΦΗΜΕΡΙΣ ΤΗΣ ΚΥΒΕΡΝΗΣΕΩΣ

ΤΗΣ ΕΛΛΗΝΙΚΗΣ ΔΗΜΟΚΡΑΤΙΑΣ

ΤΕΥΧΟΣ ΔΕΥΤΕΡΟ

Αρ. Φύλλου 447

5 Μαρτίου 2004

ΠΕΡΙΕΧΟΜΕΝΑ

ΑΠΟΦΑΣΕΙΣ

Συμπλήρωση της απόφασης έγκρισης του Ελληνικού Κανονισμού Ωπλισμένου Σκυροδέματος ΕΚΩΣ 2000.....	1
Σύσταση αμιγούς Κοινοτικής Επιχείρησης Ανάπτυξης Βόρειας Καρπάθου με την επωνυμία: «Κοινοτική Επιχείρηση Πολύπλευρης Ανάπτυξης Βόρειας Καρπάθου (Κ.Ε.Π.Α.ΒΟ.Κ.) από την Κοινότητα Ολύμπου Καρπάθου».....	2
Κατάργηση του Νομικού Προσώπου Δημοσίου Δικαίου με την επωνυμία: «Δημοτικός Οργανισμός Νεολαίας και Άθλησης (Δ.Ο.Ν.Α.) Δήμου Λινδίων νομού Δωδεκανήσου».....	3
Σύσταση Νομικού Προσώπου Δημοσίου Δικαίου στο Δήμο Λέρου Επαρχίας Καλύμνου, Νομού Δωδεκανήσου με την επωνυμία Σχολική Επιτροπή του 2ου 1/θέσιου Νηπιαγωγείου Λακκίου.....	4

ΑΠΟΦΑΣΕΙΣ

Αριθ. Δ17α/32/10/ΦΝ429	(1)
Συμπλήρωση της απόφασης έγκρισης του Ελληνικού Κανονισμού Ωπλισμένου Σκυροδέματος ΕΚΩΣ 2000.	

Ο ΥΦΥΠΟΥΡΓΟΣ ΠΕΡΙΒΑΛΛΟΝΤΟΣ, ΧΩΡΟΤΑΞΙΑΣ ΚΑΙ ΔΗΜΟΣΙΩΝ ΕΡΓΩΝ

Έχοντας υπόψη:

1. Τις διατάξεις της παρ.1 και 4 του άρθρου 21 του Ν.

1418 «Δημόσια έργα και ρυθμίσεις συναφών θεμάτων» (Α' 23).

2. Τις διατάξεις του άρθρου 29 Α' του Ν. 1558/1984 (Α' 37) όπως αυτό προστέθηκε με το άρθρο 27 του Ν. 2081/1992 (Α' 154) και αντικαταστάθηκε με την παρ.2 α του άρθρου 1 του Ν. 2469/1997 (Α' 38) και το γεγονός ότι από τις διατάξεις της παρούσας απόφασης δεν προκαλείται δαπάνη σε βάρος του κρατικού προϋπολογισμού.

3. Τις διατάξεις της Κοινής Απόφασης Υ6/31.10.2001 του Πρωθυπουργού και της Υπουργού ΠΕΧΩΔΕ «Ανάθεση αρμοδιοτήτων Υπουργού Περιβάλλοντος, Χωροταξίας και Δημοσίων Έργων στους Υφυπουργούς Περιβάλλοντος, Χωροταξίας και Δημοσίων Έργων» (Β' 1484).

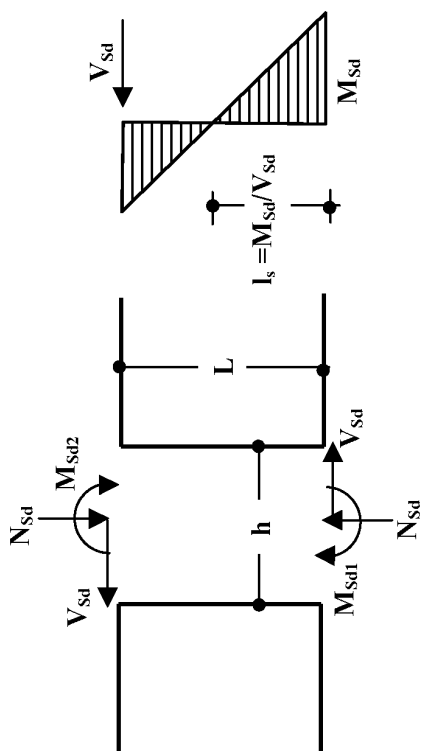
4. Τον Ελληνικό Κανονισμό για τη Μελέτη και Κατασκευή Έργων από Ωπλισμένο Σκυρόδεμα (ΕΚΩΣ 2000) ο οποίος εγκρίθηκε με την αριθμ. Δ17α/116/4/ΦΝ429/18.10.2000 (ΦΕΚ Β' 1329) απόφαση του Υπουργού ΠΕΧΩΔΕ και τροποποιήθηκε με την Δ17α/160/5/ΦΝ429/11.12.2000 (ΦΕΚ Β' 1564) απόφαση.

5. Το οικ.323/17.2.2004 έγγραφο του ΟΑΣΠ που αφορά την ανάγκη συμπλήρωσης των διατάξεων του Κεφαλαίου 18 του Ελληνικού Κανονισμού Ωπλισμένου Σκυροδέματος ΕΚΩΣ 2000, αποφασίζουμε:

Άρθρο 1

Εγκρίνουμε τη συμπλήρωση του Κειμένου και των Σχολίων του Κεφαλαίου 18 του Ελληνικού Κανονισμού Ωπλισμένου Σκυροδέματος ΕΚΩΣ 2000, με την παρακάτω νέα παράγραφο 18.4.9, η οποία τίθεται μετά την υπάρχουσα παράγραφο 18.4.8.

18.4.9 Κοντά Υποστυλώματα (Σχήλια)



$$M_{Sd} = \max (M_{Sd1}, M_{Sd2})$$

18.4.9 Κοντά Υποστυλώματα (Κείμενο)

18.4.9.1 Ορισμός και Περιοχή Εφαρμογής

Υποστυλώματα με λόγο διατίσεως

$$\alpha_s \leq 2,5$$

χαρακτηρίζονται ως "κοντά". Για τον παραπάνω χαρακτηρισμό ο λόγος διατίσεως:

$$\alpha_s = M_{Sd} / (V_{Sd} h)$$

υπολογίζεται από τα εντατικά μεγέθη ροπής M_{Sd} και τέμνουσας V_{Sd} του δυσμενέστερου σεισμικού συνδυασμού, στην κρίσιμη διατομή του άκρου του υποστυλώματος, όπου εμφανίζεται η μέγιστη τιμή της ροπής M_{Sd} , και h είναι η διάσταση της διατομής στην διεύθυνση της τέμνουσας V_{Sd} .

Σε κοντά υποστυλώματα που υπόκεινται σε μετασυστική επιτόνωση πρέπει να λαμβάνεται υπόψη η ουσιαστική μείωση της διαθέσιμης πλαστικότητας, που οφείλεται στην σημαντική αλληλεπίδραση κάμψης και διάτμησης. Η μείωση αυτή γίνεται εντονότερη όσο μικρότερος είναι ο λόγος διατίσεως.

Οι διατάξεις αυτού του άρθρου έχουν εφαρμογή σε περιοχές υποστυλωμάτων στις οποίες, κατά την σεισμική επιτόνωση σχεδιασμού και για την επίτευξη της πλαστικότητας που αντιστοιχεί στον συντελεστή συμπεριφοράς q που χρησιμοποιείται, είναι δυνατόν να αναπτυχθεί πλαστική άρθρωση.

(Σ χ ό λ ι α)

(Κ ε ί μ ε ν ο)

Για τις ανάγκες αυτού του άρθρου μπορεί να θεωρηθεί ότι η παραπάνω δυνατότητα δεν υπάρχει, και επομένως δεν είναι αναγκαία η εφαρμογή καμίας από τις πρόσθετες διατάξεις αυτού του άρθρου, όταν ισχύει μια από τις ακόλουθες συνθήκες:

Η συνθήκη α είναι δύσκολο να τηρηθεί αξιόπιστα με τις συνθήκες διαστάσεις υποστυλωμάτων, όταν τα κοντά υποστυλώματα δημιουργούνται από την παρεμβολή δυσκάμπτων πετασμάτων πλήρωσης, είτε από σκυρόδεμα είτε από τοιχοποιία, στα φανώματα μεταξύ των δοκών. Στην περίπτωση αυτή πρέπει να τηρείται απαραίτητα η συνθήκη β

Η συνθήκη β συνεπάγεται ότι οι πρόσθετες διατάξεις του άρθρου αυτού δεν έχουν εφαρμογή όταν $q \leq 1,5$.

α. Όταν, και στους δύο κόμβους στους οποίους συντρέχει το υποστυλώμα, εξασφαλίζεται μέσω κανονικών ελέγχων, σύμφωνα με τις [1] έως [4] του άρθρου 4.1.4.1 του ΕΑΚ 2000, ότι οι πλαστικές αρθρώσεις θα αναπτυχθούν μόνον στις δοκούς.

β. Όταν και στις δύο ακραίες διατομές του υποστυλώματος ικανοποιείται η σχέση:

$$M_V + \frac{q}{1,5} M_{Ed} \leq M_{Rd}$$

όπου

M_V είναι η συμβολή των μη-σεισμικών φορτίων στην ροπή $M_{Sd} = M_V + M_{Ed}$,

M_{Ed} είναι η σεισμική ροπή που αντιστοιχεί στην M_{Sd} , και

M_{Rd} είναι η αντοχή σχεδιασμού της διατομής με τον τελικό διαμήκη οπλισμό της και υπό την αξονική δύναμη N_{Sd} του ίδιου σεισμικού συνδυασμού

(Σ χ ό λ ι α)

(Κ ε ί μ ε ν ο)

18.4.9.2 Πρόσθετες Διατάξεις

Κατά τον μορφολογικό σχεδιασμό του φορέα συνιστάται να αποφεύγονται τα κοντά υποστυλώματα.

Όπου τούτο δεν είναι δυνατόν, θα γίνονται σεβαστές και οι ακόλουθες πρόσθετες διατάξεις.

Οι δυσμενείς συνέπειες εξαιτίας των κοντών υποστυλωμάτων αμβλύνονται αρκετά όταν ο φορέας περιλαμβάνει σημαντικά τοιχώματα από σπλισμένο σκυρόδεμα.

1) Ολόκληρο το μήκος του υποστυλώματος θεωρείται κρίσιμο. Η απαιτούμενη στις κρίσιμες περιοχές περίσφιξη (βλ. §18.4.5) θα επεκτείνεται σ' όλο το μήκος του υποστυλώματος.

Η διαθέσιμη πλαστικότητα των κοντών υποστυλωμάτων συνεχίζει να είναι μειωμένη παρά την λήψη των μέτρων που συνιστώνται. Γι' αυτό απαιτείται αυτή η μείωση της $\max v_d$.

3) Για την μεταφορά των δυνάμεων σε κοντό υποστυλώμα στην μεταλαστική περιοχή δεν ισχύει ο συνήθης μηχανισμός μεταφοράς διαμητρικών δυνάμεων (βλ. §11.2.1). Το σύνολο των δυνάμεων μεταφέρεται μέσω διαγωνίου θυσάνου θλιπτήρων και αντίστοιχων εγκάρσιων ελκυστήρων σπλισμού.

4) Παρά ταύτα, είναι πρακτικώς δυνατόν να γίνεται χρήση των εξισώσεων διαμητρικής αντοχής διατομών των συνήθων υποστυλωμάτων, με μειωτικόν συντελεστή $\gamma_{Rd} = 0,80$ για τον υπολογισμό των V_{Rd2} και V_{Rd3} (με αμετάβλητες τις τιμές γ_c, γ_s).

(Σχόλια)

Ο δισδιαγώνιος οπλισμός αποσκοπεί στην μείωση του ρυθμού 5) απώλειας της πλαστιμότητας του κοντού υποστρώματος. Τοποθετείται κατά το επίπεδο ή τα επίπεδα κατά τα οποία το υποστρώμα έχει λόγο διατιμήσεως $\alpha_s < 1,5$. Ο δισδιαγώνιος οπλισμός είναι αποδοτικότερος όταν το σημείο μηδενισμού των ροπών κάμψης βρίσκεται κοντά στο μέσον του ύψους του υποστρώματος.

(Κείμενο)

Όταν $\alpha_s < 1,5$, τότε εκτός του διαμήκους οπλισμού και των 5) συνδετήρων που προκύπτουν κατά τα ανωτέρω, απαιτείται και η τοποθέτηση δισδιαγώνιου οπλισμού, με σκοπό τη διατήρηση φέρουσας ικανότητας λοξού θλιπτήρα μετά την εξάντληση της αντοχής του σκυροδέματός του (μείωση του ρυθμού απώλειας της πλαστιμότητας). Για λόγους πρακτικούς, συνιστάται να προβλέπεται συνολικός δισδιαγώνιος οπλισμός: (A_{sd}) σε ποσοστό περίπου 30% του συνολικού διαμήκους οπλισμού.

Οι διαγώνιες ράβδοι (συνήθως $\emptyset < 20$) μπορούν να τοποθετηθούν σε οποιαδήποτε θέση μέσα στο πλάτος της διατομής (καθώς όλο το πλάτος της διατομής συμμετέχει στην μεταφορά των δυνάμεων μέσω των θλιπτήρων), πάντως όμως σε θέσεις συμμετρικές.

6) Ο οπλισμός αυτός θα συνυπολογίζεται στον διαμήκη οπλισμό κατά το τμήμα της προβολής του στην διεύθυνση του διαμήκους οπλισμού. Επίσης η τέμνουσα δύναμη που πρέπει να αναληφθεί από συνδετήρες μπορεί να μειωθεί κατά την συμβολή του διαγώνιου οπλισμού, δηλαδή κατά

$$V_d = \gamma_{Rd} f_{sd} A_{sd} \cos \varphi$$

όπου φ είναι η γωνία κλίσης του διαγώνιου οπλισμού ως προς το οριζόντιο επίπεδο.

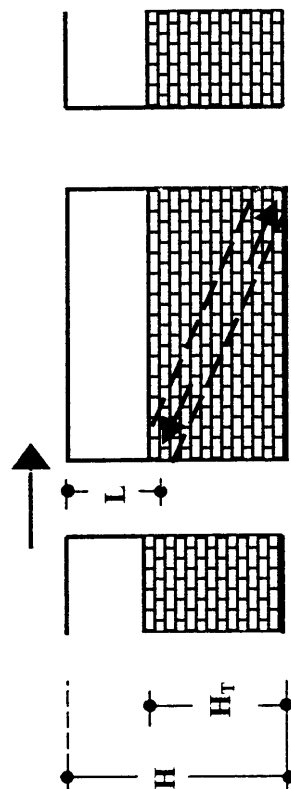
Οι διαγώνιες ράβδοι πρέπει να αγκυρώνονται πλήρως πέραν των ακραίων διατομών του υποστρώματος.

(Σ χ ό λ ι α)

(Κ ε ί μ ε ν ο)

7) Ανάλογη μέριμνα πρέπει να λαμβάνεται και για τις περιπτώσεις των "θέσει" κοντών υποστυλωμάτων, τα οποία προκύπτουν όταν ο τοίχος πληρώσεως που βρίσκεται σε επαφή με το υποστυλώμα, δεν συνεχίζεται, σε όλο το ύψος του ορόφου, είτε από την μία είτε και από τις δύο πλευρές του υποστυλώματος. Αν δεν μπορούν να αποφευχθούν αυτές οι διαμορφώσεις θα πρέπει να εφαρμόζονται οι ακόλουθες διατάξεις:

Η συντηρητική αυτή παραδοχή εφαρμόζεται μόνον για τον έλεγχο των «θέσει» κοντών υποστυλωμάτων. Τα λοιπά στοιχεία του δομικού συστήματος ελέγχονται με βάση αποτελέσματα ανάλυσης με προσομοίωμα το οποίο λαμβάνει υπόψη ολόκληρο το μήκος των υποστυλωμάτων ως παραμορφώσιμο.



α) Τα υποστυλώματα αυτά θα ελέγχονται με εντατικά μεγέθη που προκύπτουν από προσομοίωμα για την ανάλυση στο οποίο το κατώτερο τμήμα του υποστυλώματος μήκους H_T είναι πρακτικώς απαραμόρφωτο κατά την σεισμική απόκριση.

β) Θα εφαρμόζονται όλες οι προαναφερθείσες (1 έως 6) πρόσθετες διατάξεις θεωρώντας ως μήκος «κοντού» υποστυλώματος το μήκος

$$L = H - H_T$$

γ) Ο διαμήκης σπλισμός κάμψης και ο εγκάρσιος σπλισμός διάτμησης του «κοντού» τμήματος του υποστυλώματος θα διατηρούνται σταθεροί σε ολόκληρο το μήκος του υποστυλώματος.

(Σ χ ό λ ι α)

Οι πολλαπλώς ανεπιθύμητες συνέπειες της ψαθυρής συμπεριφοράς των κοντών υποστυλωμάτων (ενδεχόμενες τοπικές καταρρεύσεις, απρόβλεπτη ασυμμετρία, κ.α.) δεν επιτρέπουν την ασφαλή αξιοποίηση της πλαστιμότητας που διαθέτουν όλα τα άλλα δομικά στοιχεία.

Η μετακίνηση $\delta_{ελ}$ μπορεί να υπολογιστεί και από τα μεγέθη M_{sd} , V_{sd} και την απόσταση $l_s = M_{sd}/V_{sd}$ του σημείου μηδενισμού της ροπής από την κρίσιμη διατομή, ως εξής:

$$\delta_{ελ} = \frac{M_{sd}l_s^2}{3EI} + \frac{V_{sd}l_s}{AG}$$

όπου

E και G είναι αντίστοιχα τα μέτρα ελαστικότητας και διάτμησης, και I και A η ροπή αδράνειας και η ενεργός διατομή διάτμησης, που χρησιμοποιήθηκαν για το εξεταζόμενο υποστυλωμα κατά την σεισμική ανάλυση.

Η μετακίνηση αστοχίας δ_u μπορεί να εκτιμηθεί από τις «στροφές χορδής» θ ως εξής:

$$\delta_u = l_s(\theta_y + \theta_{pe})$$

όπου

$\theta_y \cong 0.008$ είναι η στροφή στην διαρροή και

$\theta_{pe} = \alpha_s 10^{-2}/\gamma_{\theta d}$ είναι η διαθέσιμη δυνατότητα πλαστικής στροφής, όπου $\gamma_{\theta d} = 1,3$, ενώ όταν $\alpha_s < 1$ τίθεται $\alpha_s = 1$.

(Κ ε ί μ ε ν ο)

8) Ο δείκτης συμπεριφοράς δομημάτων που περιλαμβάνουν "φύσει" ή "θέσει" κοντά υποστυλώματα θα λαμβάνεται για ολόκληρο το δόμημα ίσος με

$$q' = \max \{1,5 \text{ ή } \alpha_s + 1,0\} \leq q$$

όπου: α_s ο λόγος διατιμήσεως των υποστυλωμάτων αυτών, και q οι τιμές του Πιν.2.6 του Ε.ΑΚ.

Από την διάταξη αυτή εξαιρούνται τα δομήματα με επαρκή σε αριθμό και διάταξη τοιχώματα, τέτοια ώστε η σχετική σεισμική μετακίνηση

$$\delta = \gamma_{\theta q} \cdot \delta_{ελ}$$

του σημείου μηδενισμού της ροπής ως προς την κάθετο στην διατομή του άκρου του υποστυλώματος από το οποίο καθορίζεται το α_{sd} , να μην υπερβαίνει τη μετακίνηση αστοχίας δ_u , όπου $\delta_{ελ}$ είναι η τιμή της ίδιας μετακίνησης όπως προκύπτει από την ανάλυση με βάση τον δείκτη συμπεριφοράς q. Η συνθήκη αυτή πρέπει να ισχύει για όλα τα κοντά υποστυλώματα.

(Σ χ ό λ ι α)

Ο αυξητικός συντελεστής γ_d καλύπτει διόρθωση της μετακίνησης που είναι αναγκαία λόγω των απλοποιητικών παραδοχών που επιτρέπει η παράγραφος 3.2.3 [2] του ΕΑΚ για τη δυσκαμψία των κατακόρυφων στοιχείων, και έχει τις ακόλουθες τιμές:

$\gamma_d = 1,50$ εφόσον χρησιμοποιούνται οι απλοποιητικές παραδοχές του 3.2.3 [2] του ΕΑΚ.

$\gamma_d = 1,20$ εφόσον γίνεται ακριβέστερη εκτίμηση της δυσκαμψίας όλων των στοιχείων

Η απαίτηση της παραγράφου 9 μπορεί να θεωρηθεί ότι καλύπτεται όταν μεταξύ τοίχου και υποστύλωματος παρεμβάλλεται σε ολόκληρο το ύψος του τοίχου αρμός, που επιτρέπει ελεύθερη σχετική μετακίνηση

$$\delta_T = 2\gamma_d q \delta_{\text{ελ}} \frac{H_T}{H} + 10 \text{ (mm)}$$

Ο αρμός αυτός μπορεί να σφραγιστεί με ενδόσιμο υλικό με δυστένεια ανά μέτρο μήκους επαφής τοίχου-υποστύλωματος μικρότερη από $\frac{V_{sd}}{\delta_T}$

Στις πιο πάνω εκφράσεις, q , $\delta_{\text{ελ}}$ και γ_d έχουν οριστεί στο 8 παραπάνω,

H_T είναι το ύψος του τοίχου, και

H το ύψος του διακένου μεταξύ φερόντων στοιχείων των ορόφων.

Παράλληλα πρέπει να διασφαλίζεται επαρκής αντοχή των τοίχων, σε διεύθυνση κάθετη στο επίπεδο τους.

(Κ ε ί μ ε ν ο)

9) Δεν δημιουργούνται «θέσει» κοντά υποστύλωματα, με την έννοια της παραγράφου 7, όταν λαμβάνονται ειδικά κατασκευαστικά μέτρα για την διαμόρφωση αρμού μεταξύ τοίχων πλήρωσης και υποστύλωμάτων. Τα μέτρα αυτά πρέπει να εξασφαλίζουν ότι κατά την σεισμική παραμόρφωση του κτιρίου δεν αναπτύσσονται σημαντικές δυνάμεις κατά μήκος του αρμού μέσα στο επίπεδο του τοίχου.

Άρθρο 2

Η ισχύς της Απόφασης αυτής αρχίζει 6 μήνες μετά τη δημοσίευσή της στην Εφημερίδα της Κυβερνήσεως.

Η απόφαση αυτή να δημοσιευθεί στην Εφημερίδα της Κυβερνήσεως.

Αθήνα, 20 Φεβρουαρίου 2004

Ο ΥΦΥΠΟΥΡΓΟΣ
Ι. ΤΣΑΚΛΙΔΗΣ

Αριθ. 1335 (2)
Σύσταση αμιγούς Κοινοτικής Επιχείρησης Ανάπτυξης Βόρειας Καρπάθου με την επωνυμία: «Κοινοτική Επιχείρηση Πολύπλευρης Ανάπτυξης Βόρειας Καρπάθου (Κ.Ε.Π.Α.ΒΟ.Κ.) από την Κοινότητα Ολύμπου Καρπάθου».

Η ΓΕΝΙΚΗ ΓΡΑΜΜΑΤΕΑΣ
ΠΕΡΙΦΕΡΕΙΑΣ ΝΟΤΙΟΥ ΑΙΓΑΙΟΥ

Έχοντας υπόψη:

1. Τις διατάξεις του Ν. 2539/97 και του Ν. 2503/97.
2. Του άρθρου 1 του Ν. 2647/98.
3. Τα άρθρα 277 - 284 του Π.Δ. 410/95 (ΔΚΚ).
4. Την 4699/Β'/29.8.97 (ΦΕΚ 891/τ. Β'/9.10.97) απόφαση Γενικού Γραμματέα Περιφέρειας Νοτίου Αιγαίου «Περί μεταβίβασης δικαιώματος υπογραφής στους Προϊσταμένους Δ/νσεων και Τμημάτων της Γενικής Δ/σης της Περιφέρειας στο Νομό Δωδ/σου».
5. Την οικονομοτεχνική μελέτη.
6. Την 152/2003 απόφαση του Κοινοτικού Συμβουλίου Ολύμπου, αποφασίζουμε:

Εγκρίνουμε τη σύσταση αμιγούς Κοινοτικής Επιχείρησης Ανάπτυξης Βόρειας Καρπάθου με την επωνυμία «Κοινοτική Επιχείρηση Πολύπλευρης Ανάπτυξης Βόρειας Καρπάθου (Κ.Ε.Π.Α.ΒΟ.Κ.)» από την Κοινότητα Ολύμπου Καρπάθου της οποίας το όνομα, ο σκοπός, η διοίκηση και οι πόροι του ορίζονται με τα παρακάτω άρθρα:

Άρθρο 1ο

Συστήνεται κοινοτική επιχείρηση με την επωνυμία «Κοινοτική Επιχείρηση Πολύπλευρης Ανάπτυξης Βόρειας Καρπάθου» εν συντομία Κ.Ε.Π.Α.ΒΟ.Κ. ως ίδιο νομικό πρόσωπο ιδιωτικού δικαίου, το οποίο διέπεται από τις διατάξεις των άρθρων 277 έως 284, 287, 291 και 304 του Δ.Κ.Κ. (Π.Δ. 410/1995).

Άρθρο 2ο

Σκοπός της επιχείρησης είναι η ύπαρξη ενός οργανωμένου φορέα υποστήριξης των κοινοτικών έργων για την ταχύτερη οικονομική και κοινωνική ανάπτυξη της Βόρειας Καρπάθου και της νησίδας Σαρίας. Ειδικότερα σκοπός της είναι η ανάληψη δραστηριοτήτων που έχουν σχέση με την ανάπτυξη βασικών τομέων της Κοινότητας, όπως είναι ο Τεχνικός, Κατασκευαστικός, ο Πολιτιστικός, ο Αθλητισμός, η Διαφήμιση, η Περιβαλλοντική ευαισθητοποίηση και η διαχείριση του περιβάλλοντος, η οργάνωση και διεξαγωγή ψυχαγωγικών και πολιτιστικών εκδηλώσεων, η υλοποίηση εκπαιδευτικών και επιμορφωτικών προγραμμάτων, η ανάληψη επιχειρηματικών δραστηριοτήτων για την αξιοποίηση και εκμετάλλευση ακινήτων και χώρων ιδιοκτησίας της Κοινότητας, καθώς και η αξιοποίηση και εκμετάλλευση μισθωμένων ανεμόμυλων, νερόμυλων και

άλλων παραδοσιακών κτισμάτων, η αξιοποίηση της αιολικής ενέργειας, η δημιουργία λατομείου αδρανών υλικών και η κατάρτιση μελετών για λογαριασμό της Κοινότητας,

Άρθρο 3ο

Η διάρκεια της επιχείρησης είναι 12 έτη με δυνατότητα παράτασης με απόφαση του Κοινοτικού Συμβουλίου.

Άρθρο 4ο

Έδρα της επιχείρησης είναι η Όλυμπος Καρπάθου Νομού Δωδεκανήσου.

Άρθρο 5ο

Η επιχείρηση διοικείται από 7μελές Διοικητικό Συμβούλιο, του οποίου τα μέλη ορίζονται μαζί με τους αναπληρωτές τους από το Κοινοτικό Συμβούλιο.

Στη σύνθεση του Δ.Σ. δύο (2) μέλη είναι εκπρόσωποι της πλειοψηφίας του Κοινοτικού Συμβουλίου, από τους οποίους ο ένας είναι ο εκάστοτε Πρόεδρος της Κοινότητας ή ο νόμιμος αναπληρωτής του, ένας είναι εκπρόσωπος της μειοψηφίας του Κ.Σ. και τα υπόλοιπα μέλη είναι δημότες Ολύμπου με πείρα ή γνώσεις ως προς το αντικείμενο δραστηριότητας της επιχείρησης.

α) Το Κοινοτικό Συμβούλιο ορίζει τα μέλη του Δ.Σ. τον Πρόεδρο και τον Αντιπρόεδρο.

Με απόφαση του Δ.Σ. της επιχείρησης μπορεί να προσληφθεί Διευθυντής ή να οριστεί Διευθυντής ένα από τα μέλη του.

Στον Κανονισμό Λειτουργίας της Επιχείρησης, που θα συνταχθεί και θα εγκριθεί με απόφαση του Κοινοτικού Συμβουλίου καθορίζονται τα προσόντα που πρέπει να έχει ο Διευθυντής και το προσωπικό της επιχείρησης.

Κατά πρώτα έτη της λειτουργίας της ΚΕΠΑΒΟΚ δεν προσλαμβάνεται Διευθυντής, αλλά τα καθήκοντά του ασκεί ο Πρόεδρος ή σε περίπτωση απουσίας ή κωλύματος του Προέδρου, ο αντιπρόεδρος του Κοινοτικού Συμβουλίου.

Το προσωπικό που κατά τα πρώτα στάδια λειτουργίας θα στελεχώσει την επιχείρηση είναι :

Υπηρεσία:	Προσόντα:
α. Χειριστής μηχανημάτων-1	Δίπλωμα χειριστού και αποδεδειγμένη εμπειρία
β. Οδηγός λεωφορείων-1	Απαραίτητο δίπλωμα απορριμματοφόρου και αποδεδειγμένη εμπειρία λοιπών μεταφορικών μέσων
γ. Υπάλληλοι Γενικών Καθηκόντων-2	Αποδεδειγμένη εμπειρία, εργατικότητα και συνέπεια

Το Δ.Σ. έχει τη δυνατότητα στο μέλλον, εφόσον προκύπτουν ανάγκες, να επιφέρει μεταβολές στη στελέχωση της επιχείρησης, λαμβάνοντας υπόψη το οικονομικό αποτέλεσμα (κέρδος) εκάστης χρήσεως.

Όλες οι συμβάσεις είναι ετήσιας διάρκειας και θα ανανεώνονται, εφόσον κρίνεται απαραίτητο, με απόφαση του Δ.Σ. της επιχείρησης εντός του Νοεμβρίου εκάστου έτους.

Οι συμβάσεις αυτές μπορεί να είναι και συμβάσεις έργου ή και συμβάσεις μερικής απασχόλησης.

Για την τήρηση των βιβλίων και στοιχείων καθώς και τις εκ των νόμων υποχρεώσεις της εταιρείας, ανατίθεται η εργασία σε έμπειρο διπλωματούχο Α.Ε.Ι. ή Τ.Ε.Ι. λογιστή, του οποίου συμφωνείται ετήσια αποζημίωση.

Το Ταμείο της Επιχείρησης τηρείται σε Τράπεζα της Καρπάθου και η εταιρεία δεσμεύεται με 2 υπογραφές σύμφωνα με απόφαση του Δ.Σ.

Στον Πρόεδρο και τον Αντιπρόεδρο του Δ.Σ. για τις υπηρεσίες που παρέχουν στην επιχείρηση μπορεί να καταβάλλεται αποζημίωση ως ποσοστό επί των κερδών, που ορίζεται με απόφαση του Κοινοτικού Συμβουλίου ύστερα από πρόταση του Δ.Σ. της επιχείρησης.

Με την ίδια διαδικασία μπορεί να καταβάλλεται αποζημίωση στα μέλη του Δ.Σ. της επιχείρησης για τη συμμετοχή στις συνεδριάσεις του.

β) Η θητεία του Δ. Σ. ακολουθεί τη θητεία του Κοινοτικού Συμβουλίου και σε κάθε περίπτωση λήγει τρεις (3) μήνες μετά την εγκατάσταση του Κοινοτικού Συμβουλίου που προκύπτει από τις Κοινοτικές Εκλογές.

γ) Από την άποψη των αρμοδιοτήτων και εξουσιών το Δ.Σ. διοικεί και διαχειρίζεται τις υποθέσεις που αφορούν την επιχείρηση, εκτός από τις περιπτώσεις που είναι αρμόδιο το Κοινοτικό Συμβούλιο, σύμφωνα με τις διατάξεις του Δ.Κ.Κ. ή τη συστατική πράξη. Ενδεικτικά οι αρμοδιότητες καθορίζονται από την 25027/1984 απόφαση του Υπουργού Εσωτερικών.

Άρθρο 6ο

Η Κοινότητα Ολύμπου εισφέρει στην επιχείρηση μετρητά το ποσόν των 30.000 ευρώ ως αρχικό κεφάλαιο.

Άρθρο 7ο

Πόροι της επιχείρησης είναι τα έσοδα από την παροχή υπηρεσιών, πρόσδοδοι από περιουσία, δάνεια, κληρονομίες, εισφορές, δωρεές, μισθώματα, εκμετάλλευση μουσείων, έσοδα από εκτελέσεις τεχνικών έργων, από επιχειρηματικές δραστηριότητες, από επιχορηγήσεις, από εκμετάλλευση κοινοχρήστων χώρων, από διοργάνωση πολιτιστικών και άλλων εκδηλώσεων κ.λπ.

Άρθρο 8ο

Η επιχείρηση διαλύεται:

α. Με τη συμπλήρωση του χρόνου διάρκειας, εκτός αν στο μεταξύ παραταθεί η διάρκειά της.

β. Με απόφαση του Κοινοτικού Συμβουλίου που λαμβάνεται με απόλυτη πλειοψηφία των μελών του.

γ. Σε περίπτωση πτώχευσης της επιχείρησης.

Μετά τη διάλυση ακολουθεί εκκαθάριση. Στην εκκαθάριση διεκπεραιώνονται οι εκκρεμείς υποθέσεις, εισπράττονται οι απαιτήσεις, ρευστοποιείται η περιουσία και πληρώνονται τα χρέη της επιχείρησης. Μετά την εκκαθάριση, όσα περιουσιακά στοιχεία απομένουν περιέρχονται στην Κοινότητα Ολύμπου.

Ακροτελεύτιο Άρθρο

Με την παρούσα απόφαση προκαλείται δαπάνη σε βάρος του προϋπολογισμού της Κοινότητας Ολύμπου Καρπάθου για το οικονομικό έτος 2004, ύψους 30.000 €.

Για τα επόμενα τέσσερα (4) οικονομικά έτη, το ύψος της δαπάνης δεν μπορεί να προσδιοριστεί, επακριβώς.

Η απόφαση αυτή να δημοσιευθεί στην Εφημερίδα της Κυβερνήσεως.

Ρόδος, 10 Φεβρουαρίου 2004

Με εντολή Γενικής Γραμματέας Περιφέρειας
Ο Διευθυντής
ΡΙΖΟΣ ΡΙΖΟΠΟΥΛΟΣ

Αριθ. 14495/2003

(3)

Κατάργηση του Νομικού Προσώπου Δημοσίου Δικαίου με την επωνυμία: «Δημοτικός Οργανισμός Νεολαίας και Άθλησης (Δ.Ο.Ν.Α.) Δήμου Λινδίων νομού Δωδεκανήσου».

Η ΓΕΝΙΚΗ ΓΡΑΜΜΑΤΕΑΣ ΠΕΡΙΦΕΡΕΙΑΣ ΝΟΤΙΟΥ ΑΙΓΑΙΟΥ

Έχοντας υπόψη:

1. Τις διατάξεις του άρθρου 1 του Ν. 2539/97.
2. Τις όμοιες του άρθρου 203 του Π.Δ. 410/95 (ΔΚΚ).
3. Τις όμοιες το άρθρου 4 του Ν. 2240/94 και του Ν. 2503/97.

4. Τις όμοιες του Ν. 2081/92 όπως τροποποιήθηκε με το Ν. 2469/97.

5. Την 4699/Β/29.8.97 (ΦΕΚ 891/τ.Β'/9.10.97) απόφαση του Γενικού Γραμματέα Περιφέρειας Νοτίου Αιγαίου «Περί μεταβίβασης δικαιώματος υπογραφής στους Προϊσταμένους Δ/σεων και Τμημάτων της Γενικής Δ/σης της Περιφέρειας στο Νομό Δωδ/σου».

6. Την 220/2003 απόφαση του Δημοτικού Συμβουλίου Λινδίων, αποφασίζουμε:

Καταργείται το Νομικό Πρόσωπο Δημοσίου Δικαίου με την επωνυμία «Δημοτικός Οργανισμός Νεολαίας και Άθλησης (Δ.Ο.Ν.Α.) Δήμου Λινδίων», που είχε συσταθεί με την 13602/1999 απόφαση του Γενικού Γραμματέα της Περιφέρειας, Νοτίου Αιγαίου και είχε δημοσιευτεί στο ΦΕΚ 111/τ.Β'/7.2.2000.

Από τις διατάξεις της απόφασης αυτής, δεν προκαλείται δαπάνη σε βάρος του προϋπολογισμού του Δήμου Λινδίων.

Η απόφαση αυτή να δημοσιευθεί στην Εφημερίδα της Κυβερνήσεως.

Ρόδος, 29 Ιανουαρίου 2004

Με εντολή Γενικής Γραμματέας Περιφέρειας
Ο Διευθυντής
ΡΙΖΟΣ ΡΙΖΟΠΟΥΛΟΣ

Αριθ. 1014

(4)

Σύσταση Νομικού Προσώπου Δημοσίου Δικαίου στο Δήμο Λέρου Επαρχίας Καλύμνου, Νομού Δωδεκανήσου με την επωνυμία Σχολική Επιτροπή του 2ου 1/θέσιου Νηπιαγωγείου Λακκίου.

Η ΓΕΝΙΚΗ ΓΡΑΜΜΑΤΕΑΣ ΠΕΡΙΦΕΡΕΙΑΣ ΝΟΤΙΟΥ ΑΙΓΑΙΟΥ

Έχοντας υπόψιν:

1. Τις διατάξεις:

α) των παρ. 8-15 του άρθρου 5 του Ν. 1894/90 «Για την Ακαδημία Αθηνών και άλλες εκπαιδευτικές διατάξεις» (τ.Α' 110) και

β) του άρθρου 203 του Δημοτικού και Κοινοτικού Κώδικα Π.Δ. 410/95 (τ. Α' 231).

2. Την 260/2003 απόφαση του Δημοτικού Συμβουλίου Λέρου για την σύσταση σχολικής επιτροπής.

3. Την 4699/Β/29.8.97 (ΦΕΚ 891/τ.Β'/9.10.97) απόφαση του Γενικού Γραμματέα Περιφέρειας Νοτίου Αιγαίου «Περί μεταβίβασης δικαιώματος υπογραφής στους Προϊσταμένους Δ/σεων και Τμημάτων της Γενικής Δ/σης της Περιφέρειας» στο Νομό Δωδ/σου, αποφασίζουμε:

1. Συστήνει στο Δήμο Λέρου, Νομού Δωδεκανήσου, Νομικό Πρόσωπο με την επωνυμία «Σχολική Επιτροπή 2ου Νηπιαγωγείου Λακκίου».

2. Σκοπός του Νομικού Προσώπου είναι:

- Η διαχείριση των πιστώσεων που διατίθενται για την κάλυψη των δαπανών λειτουργίας, θέρμανσης, φωτισμού, ύδρευσης, τηλεφώνου, αποχέτευσης αγοράς αναλωσίμων υλικών κ.λπ.

- Η αμοιβή καθαριστριών.

- Η εκτέλεση έργων για την επισκευή και συντήρηση των σχολείων και του κάθε είδους εξοπλισμού τους.

- Η εισήγηση προς τις αντίστοιχες Διευθύνσεις Πρωτοβάθμιας και Δευτεροβάθμιας Εκπαίδευσης για τον εφοδιασμό από τον Οργανισμό Σχολικών Κτιρίων με έπιπλα και εξοπλιστικά είδη και από το Υπουργείο Εθνικής Παιδείας και Θρησκευμάτων με βιβλία για τις σχολικές βιβλιοθήκες.

- Η διαχείριση των εσόδων από την ενδεχόμενη εκμετάλλευση κυλικείων και

- Η λήψη κάθε άλλου μέτρου που κρίνεται αναγκαίο για τη στήριξη της διοικητικής λειτουργίας των σχολικών μονάδων.

3. Πόροι της Σχολικής Επιτροπής είναι:

- Η ετήσια επιχορήγηση του Δήμου.

- Η ετήσια επιχορήγηση του Κράτους.

- Κάθε είδους εισφορές, δωρεές, κληρονομιές, κληροδοσίες.

- Εισπράξεις από το αντίτιμο των παρεχόμενων πραγμάτων ή υπηρεσιών.

- Πρόσοδοι από την περιουσία του.

4. Το Νομικό Πρόσωπο εκπροσωπείται στα Δικαστήρια και σε κάθε Δημόσια αρχή από τον Πρόεδρο του Δ.Σ. και όταν αυτός απουσιάζει ή κωλύεται από τον αντιπρόεδρο.

5. Με την παρούσα απόφαση προκαλείται δαπάνη σε βάρος του προϋπολογισμού του Δήμου για το οικονομικό έτος 2004 και για τα επόμενα οικονομικά έτη, το ύψος της οποίας δεν μπορεί να προσδιοριστεί.

Η απόφαση αυτή να δημοσιευθεί στην Εφημερίδα της Κυβερνήσεως.

Ρόδος, 6 Φεβρουαρίου 2004

Με εντολή Γενικής Γραμματέας Περιφέρειας

Ο Διευθυντής

ΡΙΖΟΣ ΡΙΖΟΠΟΥΛΟΣ

ΕΘΝΙΚΟ ΤΥΠΟΓΡΑΦΕΙΟ**ΕΦΗΜΕΡΙΔΑ ΤΗΣ ΚΥΒΕΡΝΗΣΕΩΣ**

ΚΑΠΟΔΙΣΤΡΙΟΥ 34 * ΑΘΗΝΑ 104 32 * FAX 210 52 21 004
 ΗΛΕΚΤΡΟΝΙΚΗ ΔΙΕΥΘΥΝΣΗ: <http://www.et.gr> – e-mail: webmaster@et.gr

Πληροφορίες Α.Ε. - Ε.Π.Ε. και λοιπών Φ.Ε.Κ.: 210 527 9000-4
 Φωτοαντίγραφα παλαιών ΦΕΚ - ΒΙΒΛΙΟΘΗΚΗ - ΜΑΡΝΗ 8 - Τηλ. (210)8220885 - 8222924
 Δωρεάν διάθεση τεύχους Προκηρύξεων ΑΣΕΠ αποκλειστικά από Μάρνη 8

ΠΕΡΙΦΕΡΕΙΑΚΑ ΓΡΑΦΕΙΑ ΠΩΛΗΣΗΣ Φ.Ε.Κ.

ΘΕΣΣΑΛΟΝΙΚΗ - Βασ. Όλγας 227	(2310) 423 956	ΛΑΡΙΣΑ - Διοικητήριο	(2410) 597449
ΠΕΙΡΑΙΑΣ - Ευριπίδου 63	(210) 413 5228	ΚΕΡΚΥΡΑ - Σαμαρά 13	(26610) 89 127
ΠΑΤΡΑ - Κορίνθου 327	(2610) 638 109		(26610) 89 105
	(2610) 638 110	ΗΡΑΚΛΕΙΟ - Πλ. Ελευθερίας 1	(2810) 396 409
ΙΩΑΝΝΙΝΑ - Διοικητήριο	(26510) 87215	ΛΕΣΒΟΣ - Πλ.Κωνσταντινουπόλεως	(22510) 46 888
ΚΟΜΟΤΗΝΗ - Δημοκρατίας 1	(25310) 22 858		(22510) 47 533

ΤΙΜΗ ΠΩΛΗΣΗΣ ΦΥΛΛΩΝ ΕΦΗΜΕΡΙΔΟΣ ΤΗΣ ΚΥΒΕΡΝΗΣΕΩΣ**Σε έντυπη μορφή:**

- Για τα ΦΕΚ από 1 μέχρι 16 σελίδες σε 1 euro, προσαυξανόμενη κατά 0,20 euro για κάθε επιπλέον οκτασέλιδο ή μέρος αυτού.
- Για τα φωτοαντίγραφα ΦΕΚ σε 0,15 euro ανά σελίδα.

Σε μορφή CD:

Τεύχος	Περίοδος	EURO	Τεύχος	Περίοδος	EURO
A'	Ετήσιο	150	Αναπτυξιακών Πράξεων	Ετήσιο	50
A	3μηνιαίο	40	Ν.Π.Δ.Δ.	Ετήσιο	50
A'	Μηνιαίο	15	Παράρτημα	Ετήσιο	50
B'	Ετήσιο	300	Εμπορικής και Βιομηχανικής Ιδιοκτησίας	Ετήσιο	100
B'	3μηνιαίο	80	Ανωτάτου Ειδικού Δικαστηρίου	Ετήσιο	5
B'	Μηνιαίο	30	Διακηρύξεων Δημοσίων Συμβάσεων	Ετήσιο	200
Γ	Ετήσιο	50	Διακηρύξεων Δημοσίων Συμβάσεων	Εβδομαδιαίο	5
Δ'	Ετήσιο	220	Α.Ε. & Ε.Π.Ε	Μηνιαίο	100
Δ'	3μηνιαίο	60			

- Η τιμή πώλησης μεμονωμένων Φ.Ε.Κ. ειδικού ενδιαφέροντος σε μορφή cd-rom και μέχρι 100 σελίδες σε 5 euro προσαυξανόμενη κατά 1 euro ανά 50 σελίδες.

- Η τιμή πώλησης σε μορφή cd-rom δημοσιευμάτων μιας εταιρείας στο τεύχος Α.Ε. και Ε.Π.Ε. σε 5 euro ανά έτος.

Τα παραπάνω cd-rom διατίθενται ύστερα από σχετική παραγγελία και αφορούν Φ.Ε.Κ. που έχουν δημοσιευθεί μετά από το έτος 1994.

ΠΑΡΑΓΓΕΛΙΑ ΚΑΙ ΑΠΟΣΤΟΛΗ Φ.Ε.Κ. : τηλεφωνικά : 210- 9472555 , fax : 210- 9472556 internet : <http://www.et.gr>.

ΕΤΗΣΙΕΣ ΣΥΝΔΡΟΜΕΣ Φ.Ε.Κ.

	Σε έντυπη μορφή	Από το Internet
A' (Νόμοι, Π.Δ., Συμβάσεις κτλ.)	225 €	190 €
B' (Υπουργικές αποφάσεις κτλ.)	320 €	225 €
Γ' (Διορισμοί, απολύσεις κτλ. Δημ. Υπαλλήλων)	65 €	ΔΩΡΕΑΝ
Δ' (Απαλλοτριώσεις, πολεοδομία κτλ.)	320 €	160 €
Αναπτυξιακών Πράξεων και Συμβάσεων (Τ.Α.Π.Σ.)	160 €	95 €
Ν.Π.Δ.Δ. (Διορισμοί κτλ. προσωπικού Ν.Π.Δ.Δ.)	65 €	ΔΩΡΕΑΝ
Παράρτημα (Προκηρύξεις θέσεων ΔΕΠ κτλ.)	33 €	ΔΩΡΕΑΝ
Δελτίο Εμπορικής και Βιομ/κής Ιδιοκτησίας (Δ.Ε.Β.Ι.)	65 €	33 €
Ανωτάτου Ειδικού Δικαστηρίου (Α.Ε.Δ.)	10 €	ΔΩΡΕΑΝ
Ανωνύμων Εταιρειών & Ε.Π.Ε.	2.250 €	645 €
Διακηρύξεων Δημοσίων Συμβάσεων (Δ.Δ.Σ.)	225 €	95 €
Πρώτο (Α'), Δεύτερο (Β') και Τέταρτο (Δ')	-	450 €

Για την παροχή δικαιώματος ηλεκτρονικής πρόσβασης σε Φ.Ε.Κ. προηγούμενων ετών, η τιμή προσαυξάνεται πέραν του ποσού της ετήσιας συνδρομής έτους 2004, κατά 25 euro ανά έτος παλαιότητας και ανά τεύχος.

* Οι συνδρομές του εσωτερικού προπληρώνονται στις ΔΟΥ (το ποσό συνδρομής καταβάλλεται στον κωδικό αριθμό εσόδων ΚΑΕ 2531 και το ποσό υπέρ ΤΑΠΕΤ (5% του ποσού της συνδρομής) στον κωδικό αριθμό εσόδων ΚΑΕ 3512). Το πρωτότυπο αποδεικτικό είσπραξης (διπλότυπο) θα πρέπει να αποστέλλεται ή να κατατίθεται στην αρμόδια Υπηρεσία του Εθνικού Τυπογραφείου.

* Η πληρωμή του υπέρ ΤΑΠΕΤ ποσοστού που αντιστοιχεί σε συνδρομές, εισπράττεται και από τις ΔΟΥ.

* Οι συνδρομητές του εξωτερικού έχουν τη δυνατότητα λήψης των δημοσιευμάτων μέσω internet, με την καταβολή των αντίστοιχων ποσών συνδρομής και ΤΑΠΕΤ.

* Οι Νομαρχιακές Αυτοδιοικήσεις, οι Δήμοι, οι Κοινότητες ως και οι επιχειρήσεις αυτών πληρώνουν το μισό χρηματικό ποσό της συνδρομής και ολόκληρο το ποσό υπέρ του ΤΑΠΕΤ.

* Η συνδρομή ισχύει για ένα ημερολογιακό έτος. Δεν εγγράφονται συνδρομητές για μικρότερο χρονικό διάστημα.

* Η εγγραφή ή ανανέωση της συνδρομής πραγματοποιείται το αργότερο μέχρι την 31ην Δεκεμβρίου κάθε έτους.

* Αντίγραφα διπλότυπων, ταχυδρομικές επιταγές και χρηματικά γραμμάτια δεν γίνονται δεκτά.

Οι υπηρεσίες εξυπηρέτησης των πολιτών λειτουργούν καθημερινά από 08.00' έως 13.00'

ΑΠΟ ΤΟ ΕΘΝΙΚΟ ΤΥΠΟΓΡΑΦΕΙΟ