



ΕΦΗΜΕΡΙΔΑ ΤΗΣ ΚΥΒΕΡΝΗΣΕΩΣ ΤΗΣ ΕΛΛΗΝΙΚΗΣ ΔΗΜΟΚΡΑΤΙΑΣ

31 Δεκεμβρίου 2018

ΤΕΥΧΟΣ ΔΕΥΤΕΡΟ

Αρ. Φύλλου 6210

ΑΠΟΦΑΣΕΙΣ

Αριθμ. Α.Π. 136860/1673/Φ15

Μέτρα και μέσα πυροπροστασίας στις εγκαταστάσεις μεταποιητικών και συναφών δραστηριοτήτων.

**ΟΙ ΥΠΟΥΡΓΟΙ
ΟΙΚΟΝΟΜΙΑΣ ΚΑΙ ΑΝΑΠΤΥΞΗΣ -
ΠΡΟΣΤΑΣΙΑΣ ΤΟΥ ΠΟΛΙΤΗ**

Έχοντας υπόψη:

Α. Τις διατάξεις:

1. του άρθρου 24, παρ. 3 του ν. 4442/2016 «Νέο θεσμικό πλαίσιο για την άσκηση οικονομικής δραστηριότητας και άλλες διατάξεις» (Α' 230), όπως συμπληρώθηκε με το άρθρο 165, παρ. 1 του ν. 4512/2018 «Ρυθμίσεις για την εφαρμογή των Διαρθρωτικών Μεταρρυθμίσεων του Προγράμματος Οικονομικής Προσαρμογής και άλλες διατάξεις» (Α' 5),

2. του ν. 3982/2011 «Απλοποίηση της αδειοδότησης τεχνικών επαγγελματικών και μεταποιητικών δραστηριοτήτων και επιχειρηματικών πάρκων και άλλες διατάξεις» (Α' 143),

3. του άρθρου 14 του ν. 3511/2006 «Αναδιοργάνωση του Πυροσβεστικού Σώματος, αναβάθμιση της αποστολής του και άλλες διατάξεις» (Α' 258), όπως αυτό τροποποιήθηκε και συμπληρώθηκε με το άρθρο 100 του ν. 4249/2014 «Αναδιοργάνωση της Ελληνικής Αστυνομίας, του Πυροσβεστικού Σώματος και της Γενικής Γραμματείας Πολιτικής Προστασίας, αναβάθμιση Υπηρεσιών του Υπουργείου Δημόσιας Τάξης και Προστασίας του Πολίτη και ρύθμιση λοιπών θεμάτων αρμοδιότητας Υπουργείου Δημόσιας Τάξης και Προστασίας του Πολίτη και άλλες διατάξεις» (Α' 73) και αντικαταστάθηκε με το άρθρο 49 του ν. 4442/2016 (Α' 230) «Νέο θεσμικό πλαίσιο για την άσκηση οικονομικής δραστηριότητας και άλλες διατάξεις»,

4. των άρθρων 90 και 91 του ν. 4249/2014 «Αναδιοργάνωση της Ελληνικής Αστυνομίας, του Πυροσβεστικού Σώματος και της Γενικής Γραμματείας Πολιτικής Προστασίας, αναβάθμιση Υπηρεσιών του Υπουργείου Δημόσιας Τάξης και Προστασίας του Πολίτη και ρύθμιση λοιπών θεμάτων αρμοδιότητας Υπουργείου Δημόσιας Τάξης και Προστασίας του Πολίτη και άλλες διατάξεις» (Α' 73),

5. του άρθρου 10 του ν. 1599/1986 «Σχέσεις Κράτους

Πολίτη, καθιέρωση νέου τύπου ταυτότητας και άλλες διατάξεις» (Α' 75),

6. του άρθρου 90 του «Κώδικα Νομοθεσίας για την Κυβέρνηση και τα κυβερνητικά όργανα», που κυρώθηκε με το άρθρο 1 του π.δ. 63/2005 (Α' 98),

7. του άρθρου 1 του π.δ. 210/1992 «Κωδικοποίηση διατάξεων προεδρικών διαταγμάτων του Κανονισμού Εσωτερικής Υπηρεσίας του Πυροσβεστικού Σώματος» (Α' 99),

8. του π.δ. 101/2012 «Υπαγωγή του Πυροσβεστικού Σώματος στη Γενική Γραμματεία Πολιτικής Προστασίας του Υπουργείου Δημόσιας Τάξης και Προστασίας του Πολίτη και τροποποίηση του π.δ. 215/2007» (Α' 167),

9. του π.δ. 86/2018 «Ανασύσταση του Υπουργείου Δημόσιας Τάξης και Προστασίας του Πολίτη και μετονομασία του σε Υπουργείο Προστασίας του Πολίτη» (Α' 159),

10. του π.δ. 147/2017 «Οργανισμός του Υπουργείου Οικονομίας και Ανάπτυξης» (Α' 192),

11. του π.δ. 88/2018 «Διορισμός Υπουργών, Αναπληρωτών Υπουργών και Υφυπουργών» (Α' 160),

12. του π.δ. 41/2018 «Κανονισμός πυροπροστασίας κτιρίων» (Α' 80),

13. του π.δ. 71/1988 «Κανονισμός πυροπροστασίας κτιρίων» (Α' 32),

14. της αριθμ.12/2012 Πυροσβεστικής Διάταξης «Καθιέρωση βιβλίου ελέγχου συντήρησης και καλής λειτουργίας των μέσων ενεργητικής πυροπροστασίας των επιχειρήσεων - εγκαταστάσεων» (Β' 1794),

15. της αριθμ. 14/2014 Πυροσβεστικής Διάταξης «Οργάνωση, εκπαίδευση και ενημέρωση προσωπικού των επιχειρήσεων- εγκαταστάσεων σε θέματα πυροπροστασίας» (Β' 2434),

16. της αριθμ.15/2014 Πυροσβεστικής Διάταξης «Προδιαγραφές μελέτης, σχεδίασης και εγκατάστασης των φορητών, μόνιμων και λοιπών προληπτικών και κατασταλτικών μέτρων και μέσων της ισχύουσας νομοθεσίας πυροπροστασίας» (Β' 3149),

17. της αριθμ. Φ.15/οικ.1589/104/2006 κοινή υπουργική απόφαση «Λήψη μέτρων πυροπροστασίας στις βιομηχανικές-βιοτεχνικές εγκαταστάσεις, επαγγελματικά εργαστήρια, αποθήκες και μηχανολογικές εγκαταστάσεις παροχής υπηρεσιών, που υπάγονται στις διατάξεις του ν.3325/2005 (ΦΕΚ 68 Α') και σε λοιπές δραστηριότητες» (Β' 90), όπως τροποποιήθηκε και συμπληρώθηκε με την αριθμ. οικ.7077/444/Φ.15/2009 κοινή υπουργική

κή απόφαση «Συμπλήρωση της αριθμ. Φ.15/οικ. 1589/104/27.1.2006 (ΦΕΚ 90 Β') κοινής υπουργικής απόφασης «Λήψη μέτρων πυροπροστασίας στις βιομηχανικές-βιοτεχνικές εγκαταστάσεις, επαγγελματικά εργαστήρια» (Β' 977) και την αριθμ. 12997/145/Φ.15/2014 κοινή υπουργική απόφαση «Απλούστευση της αδειοδότησης για την άσκηση οικονομικής δραστηριότητας - Επέκταση απαλλαγής πιστοποιητικού ενεργητικής πυροπροστασίας» (Β' 3284),

18. του άρθρου 14 του ν. 3853/2010 «Απλοποίηση διαδικασιών σύστασης προσωπικών και κεφαλαιουχικών εταιριών και άλλες διατάξεις» (Α' 90),

19. της αριθμ. Υ59/2018 απόφασης του Πρωθυπουργού «Ανάθεση αρμοδιοτήτων στον Αναπληρωτή Υπουργό Οικονομίας και Ανάπτυξης, Αστέριο Πιτσιόρλα» (Β' 3818).

Β. Την ανάγκη επανεξέτασης των ρυθμίσεων που αφορούν την πυρασφάλεια των πάσης φύσεως βιομηχανικών, βιοτεχνικών, μεταποιητικών και συναφών εγκαταστάσεων και δραστηριοτήτων, όπως αυτά καθορίστηκαν με την αριθμ. Φ15/οικ. 1589/104/2006 κοινή υπουργική απόφαση (Β' 90).

Γ. Το γεγονός ότι από τις διατάξεις της παρούσας δεν προκαλείται δαπάνη σε βάρος του κρατικού προϋπολογισμού, αποφασίζουμε:

Την κατάταξη των μεταποιητικών και συναφών δραστηριοτήτων σε κατηγορίες από άποψη κινδύνου πυρκαγιάς, τον καθορισμό των προληπτικών και κατασταλτικών μέτρων και μέσων πυροπροστασίας τα οποία, βάσει της κατάταξης, πρέπει να λαμβάνονται στις εγκαταστάσεις όπου ασκούνται οι δραστηριότητες αυτές, καθώς και τις κυρώσεις που επιβάλλονται στις περιπτώσεις μη συμμόρφωσης.

ΚΕΦΑΛΑΙΟ Α' ΓΕΝΙΚΑ

Άρθρο Πεδίο εφαρμογής

1. Οι διατάξεις της παρούσας έχουν εφαρμογή στις εγκαταστάσεις (κτίρια, τμήματα κτιρίων, υπαίθριοι χώροι γηπέδων, ημιυπαίθριοι χώροι κτιρίων ή γηπέδων), όπου ασκούνται μεταποιητικές και συναφείς δραστηριότητες. Με την επιφύλαξη της παρ. 5β ως εγκαταστάσεις άσκησης μιας μεταποιητικής ή συναφούς δραστηριότητας νοούνται και αυτές, όπου ασκούνται δραστηριότητες βοηθητικές προς την μεταποιητική ή συναφή δραστηριότητα, εφόσον βρίσκονται εντός του ίδιου γηπέδου και είναι της αυτής ιδιοκτησίας-εκμετάλλευσης. Ενδεικτικά αναφέρονται γραφεία, αποθήκες, ηλεκτρομηχανολογικές εγκαταστάσεις, λεβητοστάσια, χώροι δειγματοσυστήσεων, αποδυτήρια, χώροι υγιεινής, καθώς και χώροι εστίασης-αναψυχής (εστιατόρια, αναψυκτήρια κ.λπ.) για χρήση αποκλειστικά από τους εργαζομένους στην εγκατάσταση, όπου ασκείται η μεταποιητική ή συναφή δραστηριότητα.

2. Στις περιπτώσεις εγκαταστάσεων της παρ. 1, που απαρτίζονται από δύο (2) ή περισσότερα ανεξάρτητα κτίρια, για την επιβολή των μέτρων και μέσων πυροπροστασίας, κάθε κτίριο εξετάζεται ξεχωριστά. Ανεξάρτητα κτίρια, κατά την έννοια του προηγούμενου εδαφίου, θεωρούνται και τα κτίρια που, εάν και συνδέονται μεταξύ

τους με γέφυρα ή διάδρομο υπέργειο ή υπόγειο, αποτελούν ανεξάρτητα πυροδιαμερίσματα.

3. Στις περιπτώσεις εγκαταστάσεων της παρ. 1, οι οποίες σύμφωνα με το άρθρο 3 κατατάσσονται στις κατηγορίες Ο, Α1 ή Α2 και στις οποίες συνυπάρχουν επιμέρους οικονομικές - εμπορικές δραστηριότητες (εμπλεκόμενες χρήσεις) της αυτής ιδιοκτησίας - εκμετάλλευσης, όπως παραγωγή τροφίμων και ποτών με λιανικό εμπόριο τροφίμων και ποτών ή με χώρους μαζικής εστίασης, κατασκευή επίπλων με κατάσταση πώλησης επίπλων, κ.λπ., εφαρμόζονται για κάθε χρήση οι πυροσβεστικές διατάξεις που την αφορούν, για την επιφάνεια που καταλαμβάνει, χωρίς να απαιτείται ο πυράντοχος διαχωρισμός μεταξύ των χρήσεων. Ωστόσο, για την τοποθέτηση ή μη, μόνιμων συστημάτων πυροπροστασίας στις εγκαταστάσεις αυτές, σύμφωνα με τις διατάξεις της παρούσας, λαμβάνεται υπόψη η συνολική στεγασμένη επιφάνεια όλων των επιμέρους χρήσεων.

4. Στις περιπτώσεις εγκαταστάσεων της παρ. 1, που περιλαμβάνουν κτίρια, τα οποία εμπίπτουν στο πεδίο εφαρμογής του π.δ. 41/2018 (Α' 80) ή του π.δ. 71/1988 (Α' 32), συμπληρωματικά των οριζόμενων στα εν λόγω π.δ. για τη χρήση κτιρίων «Βιομηχανία-Βιοτεχνία», εφαρμόζονται τα προληπτικά και τυχόν δυσμενέστερα κατασταλτικά μέτρα και μέσα ενεργητικής πυροπροστασίας των άρθρων 7 και 8 της παρούσας. Για τα κτίρια αυτά δεν εφαρμόζονται τα οριζόμενα στο κεφάλαιο Β της παρούσας.

5. Οι διατάξεις της παρούσας δεν έχουν εφαρμογή:

α. Σε δραστηριότητες που εξετάζονται από άποψη πυροπροστασίας σύμφωνα με άλλα ισχύοντα νομοθετικά πλαίσια, όπως Κέντρα Αποθήκευσης και Διανομής, αποθήκες εύφλεκτων, οξειδωτικών, διαβρωτικών, εκρηκτικών ή τοξικών ουσιών, εγκαταστάσεις μεταλλείων - λατομείων, εγκαταστάσεις αποθήκευσης πετρελαιοειδών προϊόντων, εγκαταστάσεις διυλιστηρίων πετρελαίου, εγκαταστάσεις αποθήκευσης, εμφιάλωσης, διακίνησης και διανομής υγραερίου κ.λπ.

β. Σε αποθήκες, σε χώρους διοίκησης (γραφεία) ή/και σε επιμέρους εμπορικές δραστηριότητες, όπως χώροι συνάθροισης κοινού, χώροι εμπορίου, κ.λπ., που στεγάζονται σε ανεξάρτητα κτίρια ή πυροδιαμερίσματα με δικές τους οδεύσεις διαφυγής και εξόδους κινδύνου. Οι χώροι ή οι δραστηριότητες αυτές εξετάζονται με τις αντίστοιχες διατάξεις περί πυροπροστασίας.

Άρθρο 2 Ορισμοί

Για τις ανάγκες της παρούσας ισχύουν οι ακόλουθοι ορισμοί:

1. Απροστάτευτη όδευση διαφυγής: Το πρώτο τμήμα μιας όδευσης διαφυγής, που περιβάλλεται από δομικά στοιχεία χωρίς ειδικές απαιτήσεις πυραντίστασης και καταλήγει σε έξοδο κινδύνου.

2. Αυτοκλειόμενο κούφωμα: Κούφωμα το οποίο είναι εξοπλισμένο με κατάλληλο μηχανισμό επαναφοράς του στην κλειστή θέση.

3. Έξοδος κινδύνου: Άνοιγμα εισόδου σε πυροπροστατευμένη όδευση διαφυγής ή κατευθείαν σε ασφαλή υπαίθριο χώρο.

4. Εσωτερικός εξώστης (πατάρι): Ο προσβάσιμος χώρος που βρίσκεται εντός άλλου χώρου, όπου η υποκείμενη επιφάνεια πληροί τις προϋποθέσεις χώρου κύριας χρήσης, έχει προσπέλαση από τον χώρο αυτόν, αποτελεί λειτουργικό παράρτημα της χρήσης αυτής, έχει συνολικό εμβαδό μικρότερο του 70% της επιφάνειας του υποκείμενου χώρου, δεν θεωρείται όροφος και δεν μπορεί να αποτελεί ανεξάρτητη ιδιοκτησία.

5. Θεωρητικός πληθυσμός: Ο τεχνικός υπολογισμός των ατόμων του χώρου, ο οποίος είναι η βάση υπολογισμού για τη λήψη των κατάλληλων μέτρων και μέσων πυροπροστασίας, χωρίς να αποτελεί κριτήριο του μέγιστου πληθυσμού που δύναται να συγκεντρωθεί. Ο υπολογισμός του γίνεται με βάση τη χρήση του χώρου και τις καθαρές επιφάνειες.

6. Μονώροφη εγκατάσταση: Εγκατάσταση που αναπτύσσεται σε έναν (1) υπέργειο όροφο, ο οποίος είναι ταυτόχρονα και ο όροφος εκκένωσης.

7. Όδεση διαφυγής: Η συνεχής και χωρίς εμπόδια πορεία για τη διαφυγή από οποιοδήποτε σημείο ενός κτιρίου προς ασφαλή, υπαίθριο συνήθως χώρο, σε περίπτωση πυρκαγιάς.

8. Όροφος: Το τμήμα του κτιρίου, το οποίο διαχωρίζεται καθ' ύψος από διαδοχικά δάπεδα, με μεταξύ τους ελάχιστη απόσταση, όπως ορίζεται από τις σχετικές διατάξεις.

9. Όροφος εκκένωσης: Ο όροφος του κτιρίου που περιλαμβάνει τελικές εξόδους οι οποίες οδηγούν σε ασφαλή υπαίθριο χώρο.

10. Παροχή όδεσης διαφυγής: Ο αριθμός των ατόμων που είναι δυνατό να διαφύγει έγκαιρα, σε περίπτωση πυρκαγιάς, χρησιμοποιώντας αυτή την όδεση.

11. Πολυώροφη εγκατάσταση: Εγκατάσταση η οποία αποτελείται από περισσότερους του ενός υπέργειους ή υπόγειους ορόφους.

12. Πραγματική απόσταση απροστάτευτης όδεσης διαφυγής: Το μήκος της πορείας που φυσιολογικά θα διανύσει ένα άτομο για να διαφύγει σε περίπτωση πυρκαγιάς, από τυχόν σημείο ενός ορόφου μέχρι την πλησιέστερη έξοδο κινδύνου.

13. Πυραντίσταση (αντίσταση στη φωτιά): Η ικανότητα μιας κατασκευής ή ενός δομικού στοιχείου να αντιστέκεται για ένα καθορισμένο χρονικό διάστημα, που ονομάζεται δείκτης πυραντίστασης, στα θερμικά αποτελέσματα μιας φωτιάς, χωρίς απώλεια της ευστάθειας, της ακεραιότητας και της αντίστασης στη δίοδο της θερμότητας.

14. Πυράντοχο κούφωμα: Αυτοκλειόμενο κούφωμα, που δοκιμαζόμενο μαζί με τις διατάξεις στήριξής του και τα απαραίτητα εξαρτήματα λειτουργίας του, σε δοκιμασία ακεραιότητας και αντίστασης στη δίοδο της θερμότητας παρουσιάζει έναν δείκτη πυραντίστασης. Δύναται να είναι αυτοκλειόμενο κούφωμα ή να διαθέτει μηχανισμό συγκράτησης θυρών.

15. Πυροδιαμέρισμα: Τμήμα κτιρίου ή και ολόκληρο κτίριο που περικλείεται ερμητικά (σε περίπτωση πυρκαγιάς) από δομικά στοιχεία με προκαθορισμένο, κατά περίπτωση, δείκτη πυραντίστασης. Το εμβαδόν και ο όγκος του πυροδιαμερίσματος υπολογίζονται από τις εσωτερικές διαστάσεις του.

16. Πυροπροστατευμένη όδεση διαφυγής: Το τμήμα της όδεσης διαφυγής (κλιμακοστάσιο, διάδρομος, προθάλαμος κ.λπ.) που περικλείεται από πυράντοχα δομικά στοιχεία με προκαθορισμένο δείκτη πυραντίστασης.

17. Τελική έξοδος: Η έξοδος κινδύνου στον όροφο εκκένωσης του κτιρίου όπου καταλήγουν οι οδεύσεις διαφυγής και η οποία οδηγεί απ' ευθείας εκτός του κτιρίου σε ασφαλή υπαίθριο χώρο που συνδέεται με κοινόχρηστο χώρο της πόλης ή του οικισμού.

18. Υπόγεια εγκατάσταση: Εγκατάσταση που η δραστηριότητα που αναπτύσσεται σε αυτή βρίσκεται σε χαμηλότερη στάθμη από τον κατώτερο όροφο εκκένωσης του κτιρίου.

19. Χώροι κύριας χρήσης: Χώροι οι οποίοι προορίζονται για την εξυπηρέτηση της βασικής χρήσης του κτιρίου και την παραμονή των χρηστών του σε αυτούς, όπως είναι οι χώροι παραγωγής και επεξεργασίας προϊόντων, αποθήκευσης πρώτων υλών και προϊόντων και γραφεία.

20. Χώροι βοηθητικής χρήσης: Χώροι που δεν προορίζονται για την εξυπηρέτηση της βασικής χρήσης της εγκατάστασης και την παραμονή των χρηστών της σε αυτούς, ή που είναι λειτουργικά παραρτήματα αυτής, όπως προθάλαμοι, κλιμακοστάσια, χώροι υγιεινής, μηχανοστάσια, κουζίνα, αποδυτήρια.

Άρθρο 3

Κατηγορίες κινδύνου

1. Οι δραστηριότητες που εμπíπτουν στο πεδίο εφαρμογής της παρούσας, κατατάσσονται από άποψη κινδύνου πυρκαγιάς σε κατηγορίες όπως φαίνεται στο Παράρτημα Α. Η αντιστοίχιση της κατάταξης αυτής με την κατάταξη των π.δ. 41/2018 και 71/1988 έχει ως εξής:

Κατηγορία κινδύνου		Αντιστοίχιση με τις κατηγορίες των Κανονισμών Πυροπροστασίας Κτιρίων (π.δ. 41/2018 και π.δ. 71/1988)
O	Μηδενικού βαθμού κινδύνου	Z1
A1	Χαμηλού βαθμού κινδύνου	Z1
A2, B	Μεσαίου βαθμού κινδύνου	Z2
C	Υψηλού βαθμού κινδύνου	Z3

2. Αν σε μια εγκατάσταση ασκούνται περισσότερες της μιας δραστηριότητες της παρούσας, οι οποίες κατατάσσονται σε διαφορετικές κατηγορίες, τότε οι χώροι της εγκατάστασης εξετάζονται ενιαία και κατατάσσονται με βάση τη δυσμενέστερη κατηγορία. Κατ' εξαίρεση, στην περίπτωση που οι ανωτέρω χώροι (κτίρια ή τμήματα κτιρίου) αποτελούν ανεξάρτητα πυροδιαμερίσματα με δικές τους οδεύσεις διαφυγής και εξόδους κινδύνου, κάθε χώρος θα εξετάζεται με βάση την κατηγορία κινδύνου που κατατάσσεται.

3. Εγκαταστάσεις ή τμήματα αυτών που κατατάσσονται στις κατηγορίες O, A1 και A2, μεταπίπτουν στην κατηγορία B, εφόσον διαθέτουν δεξαμενή αποθήκευσης ή αποθηκευμένη ποσότητα (φιάλες, δοχεία,

βαρέλια κ.λπ.) μεγαλύτερη του ενός κυβικού μέτρου (1 m³) αλκοολών, κετονών και λοιπών εύφλεκτων υγρών με σημείο ανάφλεξης μικρότερο των 55°C. Τα ανωτέρω

δεν ισχύουν στις περιπτώσεις αποθήκευσης υγροποιημένων αερίων καθώς και στις περιπτώσεις που οι δεξαμενές ή οι αποθηκευμένες ποσότητες στεγάζονται σε ανεξάρτητο πυροδιαμέρισμα.

ΚΕΦΑΛΑΙΟ Β' ΔΟΜΙΚΗ ΠΥΡΟΠΡΟΣΤΑΣΙΑ

Άρθρο 4 Οδεύσεις διαφυγής - Έξοδοι κινδύνου

Α. Υπολογισμός θεωρητικού πληθυσμού

1. Ο θεωρητικός πληθυσμός των εγκαταστάσεων που εμπίπτουν στο πεδίο εφαρμογής της παρούσας αποτελεί το άθροισμα των θεωρητικών πληθυσμών των δραστηριοτήτων του Πίνακα 1. Για τον υπολογισμό του θεωρητικού πληθυσμού, λαμβάνεται υπόψη η μικτή επιφάνεια δαπέδων των χώρων που προορίζονται αποκλειστικά για την εκάστοτε δραστηριότητα, καθώς και των διαδρόμων κυκλοφορίας τους. Στη συνολική επιφάνεια συμπεριλαμβάνονται και οι ανοιχτοί εξώστες (πατάρια), που πιθανόν να υπάρχουν στο χώρο.

ΠΙΝΑΚΑΣ 1

Υπολογισμός θεωρητικού πληθυσμού

Δραστηριότητες	Θεωρητικός πληθυσμός (συντελεστές 1 άτομο / τ.μ.)
Χώροι παραγωγής	10 ή Προβλεπόμενος αριθμός χρηστών (εργαζόμενοι και επισκέπτες)
Χώροι αποθήκευσης	30
Χώροι γραφείων	9
Χώροι έκθεσης	6

2. Ο θεωρητικός πληθυσμός των εμπλεκόμενων χρήσεων όπως αυτές αναγράφονται στην παράγραφο 3 του άρθρου 1 της παρούσας, υπολογίζεται κατά τα οριζόμενα στις αντίστοιχες διατάξεις πυροπροστασίας, όπως κάθε φορά ισχύουν και δεν αθροίζονται στον θεωρητικό πληθυσμό της παρ. 1 του παρόντος άρθρου.

Β. Υπολογισμός οδεύσεων διαφυγής και εξόδων κινδύνου

1. Παροχή οδεύσεων διαφυγής

Η παροχή οδεύσεων διαφυγής ανά μονάδα πλάτους (ορίζεται 0,60 του μέτρου) καθορίζεται σε:

α. 100 άτομα για τις οριζόντιες οδεύσεις (διάδρομοι, πόρτες, προθάλαμοι).

β. 60 άτομα για τις κατακόρυφες οδεύσεις (κλιμακοστάσια, ράμπες).

2. Υπολογισμός παροχής οδεύσεων διαφυγής

α. Η παροχή της οριζόντιας οδεύσεως διαφυγής υπολογίζεται για κάθε υπέργειο ή υπόγειο όροφο, ανάλογα με το θεωρητικό πληθυσμό αυτού.

β. Η παροχή της μίας ή περισσοτέρων κατακόρυφων οδεύσεων διαφυγής των υπερκείμενων ή υποκείμενων ορόφων του ορόφου εκκένωσης, καθορίζεται με βάση τους υπέργειους ή υπόγειους ορόφους που εξυπηρετούν και υπολογίζεται από το άθροισμα των θεωρητικών πληθυσμών τους.

γ. Εφόσον οι απαιτούμενες από τον υπολογισμό της παροχής οδεύσεων διαφυγής, κατακόρυφες οδεύσεις

διαφυγής είναι πυροπροστατευμένες με αυτοκλειόμενες πυράντοχες πόρτες, ο υπέργειος ή υπόγειος όροφος με το μεγαλύτερο θεωρητικό πληθυσμό, καθορίζει αντίστοιχα την παροχή των κατακόρυφων οδεύσεων διαφυγής, ανεξαρτήτως αριθμού ορόφων.

3. Έξοδοι - τελικές εξόδους κινδύνου

3.1. Αριθμός και πλάτος εξόδων - τελικών εξόδων κινδύνου

α. Ο αριθμός και το πλάτος των εξόδων κινδύνου δίνεται στον Πίνακα 2 και υπολογίζεται για κάθε όροφο ανάλογα με το θεωρητικό πληθυσμό αυτού.

β. Ο αριθμός και το πλάτος των τελικών εξόδων κινδύνου στον όροφο εκκένωσης δίνεται στον Πίνακα 2 και είναι σύμφωνα με το θεωρητικό πληθυσμό, ο οποίος υπολογίζεται από το άθροισμα του θεωρητικού πληθυσμού των υπέργειων και υπόγειων ορόφων.

ΠΙΝΑΚΑΣ 2

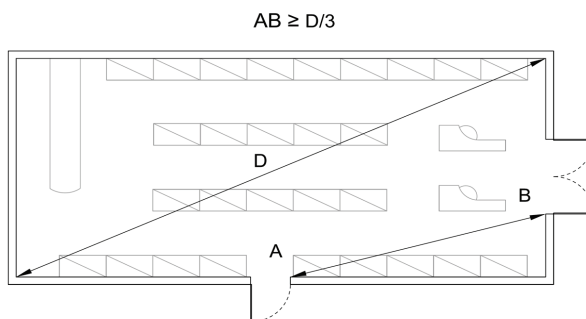
ΑΡΙΘΜΟΣ ΚΑΙ ΠΛΑΤΗ ΕΞΟΔΩΝ ΚΙΝΔΥΝΟΥ		
Θεωρητικός πληθυσμός (άτομα)	Αριθμός εξόδων κινδύνου	Πλάτος εξόδων κινδύνου (μ.)
έως 30	1	0,90
31 - 150	2	0,90
151 - 400	2	1,40
401 - 700	3	1,60
701 - 1000	4	1,80

γ. Κατ' εξαίρεση για εγκαταστάσεις κατηγορίας Β ή C, ο ελάχιστος αριθμός εξόδων κινδύνου είναι 2.

δ. Για πληθυσμό μεγαλύτερο των 1000 ατόμων προστίθεται μία (1) έξοδος πλάτους 1,80 μ. ανά 300 άτομα ή κλάσμα αυτών.

3.2. Διάταξη τελικών εξόδων κινδύνου

Στις εγκαταστάσεις των κατηγοριών Β και C, τα πλησιέστερα άκρα των τελικών εξόδων κινδύνου πρέπει να απέχουν τουλάχιστον το 1/3 της μέγιστης διαγώνιας διάστασης (D) του χώρου (Σχήμα 1). Εφόσον απαιτούνται τρεις (3) ή περισσότερες τελικές εξόδους κινδύνου, η θέση τουλάχιστον δύο (2) εξ' αυτών, πρέπει να ικανοποιεί τα παραπάνω κριτήρια.



Σχήμα 1: Διάταξη τελικών εξόδων

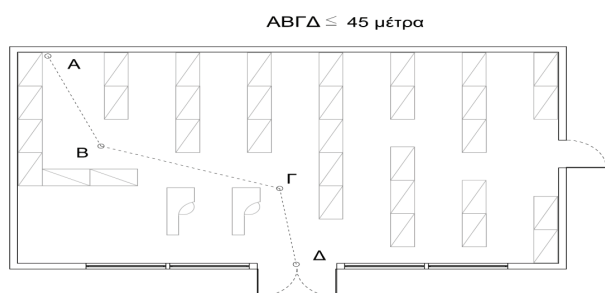
4. Όρια μήκους πραγματικής απροστάτευτης οδεύσεως διαφυγής

α. Η μέγιστη απόσταση της πραγματικής απροστάτευτης οδεύσεως διαφυγής από τους χώρους των εγκαταστάσεων που εμπίπτουν στο πεδίο εφαρμογής της

παρούσας έως την πλησιέστερη έξοδο ή τελική έξοδο κινδύνου δίνονται στον Πίνακα 3 και απεικονίζεται στο Σχήμα 2. Όταν υπάρχουν δύο (2) ή περισσότερες εναλλακτικές οδεύσεις διαφυγής, αρκεί η μία (1) από αυτές να πληροί το μέγιστο όριο μήκους της πραγματικής απροστάτευτης οδεύσεως διαφυγής.

ΠΙΝΑΚΑΣ 3

Κατηγορία κινδύνου	Μέγιστα όρια πραγματικής απόστασης απροστάτευτης οδεύσεως διαφυγής
A1, A2	45 μέτρα
B	35 μέτρα
C	25 μέτρα



Σχήμα 2: Το $ΑΒΓΔ \leq 45\mu.$: απροστάτευτη οδεύση διαφυγής κατηγορίας Α1 ή Α2

β. Η απόσταση της πραγματικής απροστάτευτης οδεύσεως διαφυγής, αναφέρεται συνήθως σε οριζόντια διαδρομή. Όταν στην οδεύση περιλαμβάνεται απροστάτευτη κατακόρυφη οδεύση, προστίθεται το μετρούμενο μήκος της αξονικής γραμμής στο μέσο του πλάτους της κλίμακας προσαυξημένο κατά 50%.

Γ. Λοιπά χαρακτηριστικά οδεύσεων διαφυγής - εξόδων κινδύνου

1. Οδεύσεις διαφυγής - έξοδοι κινδύνου

1.1. Γενικά

α. Το ελάχιστο πλάτος της οδεύσεως διαφυγής των βοηθητικών χώρων, δεν επιτρέπεται να είναι μικρότερο από 0,60 μ.

β. Απαγορεύεται η χρήση των ανελκυστήρων ως οδεύσεων διαφυγής.

γ. Οδεύσεις διαφυγής των εγκαταστάσεων που εμπίπτουν στο πεδίο εφαρμογής της παρούσας, επιτρέπεται να διέρχονται μέσα από τις συνυπάρχουσες εμπλεκόμενες χρήσεις όπως αυτές αναφέρονται στην παρ. 3 του άρθρου 1 και να χρησιμοποιούν τις τελικές εξόδους αυτών. Το αντίθετο δεν επιτρέπεται.

δ. Το ελάχιστο πλάτος των οδεύσεων διαφυγής και των θυρών αυτών ορίζεται σε 0,90 μ., με εξαίρεση χώρους κύριας χρήσης με θεωρητικό πληθυσμό μέχρι και 10 άτομα.

ε. Οι διάδρομοι κυκλοφορίας μέσα στους χώρους αποθήκευσης δεν πρέπει να έχουν πλάτος μικρότερο του 0,90μ.

στ. Το πλάτος της οδεύσεως διαφυγής δεν πρέπει να μειώνεται στην πορεία προς την έξοδο - τελική έξοδο κινδύνου.

ζ. Οι οδεύσεις διαφυγής πρέπει να είναι πυράντοχης κατασκευής και να μην περιλαμβάνουν καυστά υλικά.

Κατ' εξαίρεση εσωτερικοί εξώστες (πατάρια) που χρησιμοποιούνται ως βοηθητικοί χώροι ή χώροι κύριας χρήσης με στεγασμένη επιφάνεια μέχρι 300 m², καθώς και οι οδεύσεις αυτών, απαλλάσσονται από την απαίτηση να είναι πυράντοχης κατασκευής.

η. Εξωτερικά μεταλλικά κλιμακοστάσια, γίνονται αποδεκτά ως δεύτερες οδεύσεις διαφυγής.

1.2. Πυραντίσταση οδεύσεων διαφυγής

1.2.1. Εξωτερικές οδεύσεις

Οι εξωτερικές, οριζόντιες και κατακόρυφες οδεύσεις διαφυγής θεωρούνται ως πυροπροστατευμένες εφόσον είναι μόνιμης πυράντοχης κατασκευής χωρίς να περιλαμβάνουν καυστά υλικά και διαχωρίζονται από το κτίριο με δομικά στοιχεία με δείκτη πυραντίστασης τουλάχιστον ίσο με τον καθορισμένο στον Πίνακα 4. Η πυραντίσταση των εξωτερικών τοίχων πρέπει να επεκτείνεται εκατέρωθεν του κλιμακοστασίου κατά τουλάχιστον 2 μ.

1.2.2. Εσωτερικές οδεύσεις διαφυγής

α. Τα περιβλήματα των πυροπροστατευμένων οδεύσεων διαφυγής πρέπει να έχουν δείκτη πυραντίστασης τουλάχιστον ίσο με τον καθορισμένο στον Πίνακα 4.

β. Σε εγκαταστάσεις που εμπίπτουν στο πεδίο εφαρμογής της παρούσας και καταλαμβάνουν περισσότερους από δύο ορόφους, θα πρέπει τουλάχιστον ένα από τα προβλεπόμενα κλιμακοστάσια να είναι πυροπροστατευμένο και να αποτελεί τμήμα πυροπροστατευμένης οδεύσεως διαφυγής με δείκτη πυραντίστασης τον απαιτούμενο από την κατηγορία της επιχείρησης.

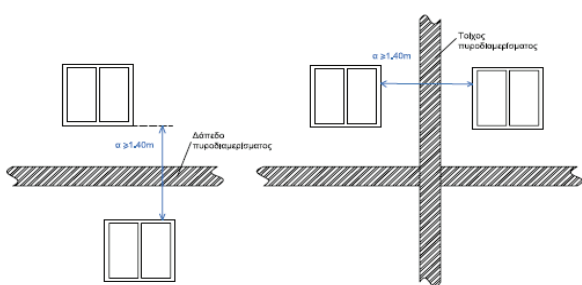
1.2.3. Ανοίγματα πυροπροστατευμένων οδεύσεων διαφυγής

Τα ανοίγματα που χρησιμοποιούνται ως είσοδος και έξοδος της πυροπροστατευμένης οδεύσεως διαφυγής των ανωτέρω παρ. 1.2.1 και 1.2.2 πρέπει να διαθέτουν αυτοκλειόμενες πυράντοχες πόρτες με δείκτη πυραντίστασης που μπορεί να υπολείπεται μέχρι 30 λεπτά από τον ελάχιστο δείκτη πυραντίστασης του Πίνακα 4.

Άρθρο 5

Διαμερισματοποίηση - Δείκτες πυραντίστασης

1. Εγκαταστάσεις που εμπίπτουν στο πεδίο εφαρμογής της παρούσας πρέπει να είναι πυράντοχης κατασκευής και να αποτελούν ξεχωριστά πυροδιαμερίσματα με δείκτη πυραντίστασης σύμφωνα με τον Πίνακα 4. Στα κοινά τους όρια (κάθετα ή και οριζόντια) με άλλες ιδιοκτησίες πρέπει να πληρούν το δείκτη πυραντίστασης της δυσμενέστερης χρήσης. Η απόσταση (α) ανοιγμάτων σε εξωτερικές τοιχοποιίες, που ανήκουν σε γειτονικά πυροδιαμερίσματα πρέπει να είναι τουλάχιστον 1,40 μέτρα, εφόσον τα ανοίγματα δεν έχουν τον απαιτούμενο δείκτη πυραντίστασης (Σχήμα 3). Η ίδια ελάχιστη απόσταση ισχύει και για την περίπτωση υπερκειμένων πυροδιαμερισμάτων, μεταξύ του ανώτερου σημείου του κάτω ανοίγματος και του κατώτερου σημείου του επάνω ανοίγματος, προσμετρούμενης και της προεξοχής που παρεμβάλλεται και πάντοτε υπό την προϋπόθεση ότι τα ανοίγματα δεν έχουν τον απαιτούμενο δείκτη πυραντίστασης για το πυροδιαμέρισμα.



Σχήμα 3: Απόσταση ανοιγμάτων σε εξωτερικές τοιχοποιίες

2. Τα φέροντα δομικά στοιχεία, τα στοιχεία του περιβλήματος των πυροδιαμερισμάτων, καθώς και τα περιβλήματα πυροπροστατευμένων οδεύσεων διαφυγής, πρέπει να έχουν τον ελάχιστο δείκτη πυραντίστασης, σύμφωνα με τον Πίνακα 4.

3. Οι απαιτήσεις των δεικτών πυραντίστασης του Πίνακα 4, για τους εξωτερικούς τοίχους και για τις επιστεγά-

σεις (στέγες και δώματα) εγκαταστάσεων που εμπίπτουν στο πεδίο εφαρμογής της παρούσας και δραστηριοποιούνται σε αυτόνομα κτίρια, μειώνονται στο μισό εφόσον απέχουν από άλλα κτίρια από πέντε έως και δέκα (5-10) μέτρα για τις κατηγορίες O, A1, A2 και B, και από δέκα έως και είκοσι (10-20) μέτρα για την κατηγορία C. Από τις απαιτήσεις των δεικτών πυραντίστασης του Πίνακα 4, απαλλάσσονται οι εξωτερικοί τοίχοι και επιστεγάσεις των ως άνω εγκαταστάσεων που δραστηριοποιούνται σε αυτόνομα κτίρια και απέχουν από άλλα κτίρια κατ' ελάχιστον δέκα (10) μέτρα για τις κατηγορίες O, A1, A2 και B και είκοσι (20) μέτρα για την κατηγορία C.

4. Ειδικοί χώροι όπως λεβητοστάσιο και αποθήκη καυσίμων θέρμανσης, μετασχηματιστές υψηλής και μέσης τάσης, σύστημα συμπαραγωγής ηλεκτρισμού και θερμότητας και χώροι αντλιών πυρόσβεσης, πρέπει να αποτελούν αυτοτελή πυροδιαμερίσματα με δείκτη πυραντίστασης σύμφωνα με τον Πίνακα 4.

ΠΙΝΑΚΑΣ 4				
ΕΛΑΧΙΣΤΟΙ ΕΠΙΤΡΕΠΟΜΕΝΟΙ ΔΕΙΚΤΕΣ ΠΥΡΑΝΤΙΣΤΑΣΗΣ (σε λεπτά)				
Κατηγορία κινδύνου	Μονώροφα	Πολυώροφα	Υπόγεια	Συντελεστής μείωσης λόγω εγκατάστασης αυτόματου συστήματος πυρόσβεσης με νερό (καταιονισμού ύδατος) (*)
O	30 λεπτά	60 λεπτά	90 λεπτά	-
A1	60 λεπτά	60 λεπτά	90 λεπτά	0,5
A2, B	60 λεπτά	90 λεπτά	120 λεπτά	0,5
C	90 λεπτά	120 λεπτά	180 λεπτά	0,5

* Συντελεστής μείωσης για κάθε περίπτωση

5. Τα μέγιστα εμβαδά πυροδιαμερίσματος δίνονται από τον παρακάτω πίνακα 5:

ΠΙΝΑΚΑΣ 5				
ΜΕΓΙΣΤΟ ΕΜΒΑΔΟΝ ΠΥΡΟΔΙΑΜΕΡΙΣΜΑΤΟΣ (σε τ.μ.)				
Κατηγορία κινδύνου	Μονώροφα	Πολυώροφα	Υπόγεια	Συντελεστής προσαύξησης λόγω εγκατάστασης αυτόματου συστήματος πυρόσβεσης με νερό (καταιονισμού ύδατος) (*)
O	χωρίς απαίτηση			-
A1	10.000	3.000	1.000	2
A2, B	5.000	2.000	750	2
C	3.000	1.000	500	2

* Συντελεστής αύξησης για κάθε περίπτωση

6. Ο μέγιστος όγκος πυροδιαμερίσματος δίνεται στον παρακάτω πίνακα 6:

ΠΙΝΑΚΑΣ 6				
ΜΕΓΙΣΤΟΣ ΟΓΚΟΣ ΠΥΡΟΔΙΑΜΕΡΙΣΜΑΤΟΣ (σε κ.μ.)				
Κατηγορία κινδύνου	Μονώροφα	Πολυώροφα	Υπόγεια	Συντελεστής προσαύξησης λόγω εγκατάστασης αυτόματου συστήματος πυρόσβεσης με νερό (καταιονισμού ύδατος) (*)
O	χωρίς απαίτηση			-
A1	60.000	18.000	8.000	2
A2, B	30.000	12.000	3.000	2
C	18.000	6.000	2.000	2

* Συντελεστής αύξησης για κάθε περίπτωση

7. α. Στην περίπτωση που πολυώροφο κτίριο περιλαμβάνει και υπόγειους ορόφους, οι υπόγειοι όροφοι εξετάζονται με τα αντίστοιχα όρια των Πινάκων 4, 5 και 6, ως Υπόγειο.

β. Στην περίπτωση που υπόγειοι χώροι δεν αποτελούν αυτοτελή πυροδιαμερίσματα με το ισόγειο, το ισόγειο εξετάζεται με τα αντίστοιχα όρια των Πινάκων 4, 5 και 6, ως Πολυώροφο.

Άρθρο 6

Φωτισμός, Σήμανση ασφαλείας,
Σχεδιαγράμματα διαφυγής

1. Φωτισμός ασφαλείας

α. Επιβάλλεται η εγκατάσταση φωτισμού ασφαλείας των οδεύσεων διαφυγής, εξόδων κινδύνου και των χώρων ανοικτής περιοχής.

β. Ο φωτισμός ασφαλείας εγκαθίσταται υποχρεωτικά και στις οδεύσεις διαφυγής μέχρι την τελική έξοδο κινδύνου, στις περιπτώσεις που η επιχείρηση βρίσκεται σε υπέργειο ή υπόγειο όροφο. Ο φωτισμός ασφαλείας πρέπει κατ'ελάχιστον να είναι φωτεινότητας 5 lux στους χώρους ανοικτής περιοχής και 10 lux στις οδεύσεις διαφυγής. Κατά τα λοιπά ισχύουν οι απαιτήσεις του ΕΛΟΤ EN 1838.

γ. Σε χώρους της εγκατάστασης όπου άτομα εμπλέκονται σε επικίνδυνες εργασίες ή καταστάσεις, καθώς στις περιπτώσεις υποβοήθησης διαδικασιών, όπως διακοπή παραγωγικής διαδικασίας, θα εγκαθίσταται φωτισμός ασφαλείας περιοχών υψηλής επικινδυνότητας, σύμφωνα με τις απαιτήσεις του ΕΛΟΤ EN 1838.

δ. Τα φωτιστικά ασφαλείας και τα φωτιστικά ασφαλείας σήμανσης κατεύθυνσης εγκαθίστανται υποχρεωτικά, ανεξαρτήτως ύπαρξης εφεδρικής πηγής ενέργειας.

2. Σήμανση ασφαλείας

α. Επιβάλλεται η σήμανση ασφαλείας των οδεύσεων διαφυγής, εξόδων κινδύνου και του πυροσβεστικού υλικού/εξοπλισμού.

β. Η σήμανση εγκαθίσταται υποχρεωτικά και στις οδεύσεις διαφυγής μέχρι την τελική έξοδο κινδύνου.

3. Σχεδιαγράμματα Διαφυγής

Επιβάλλεται η ανάρτηση σχεδιαγραμμάτων διαφυγής στις εγκαταστάσεις που εμπίπτουν στο πεδίο εφαρμογής της παρούσας που η κύρια χρήση τους αναπτύσσεται σε τρεις (3) ή περισσότερους ορόφους, συμπεριλαμβανομένου του υπογείου, και τα οποία έχουν συνολικό θεωρητικό πληθυσμό πάνω από πενήντα (50) άτομα.

ΚΕΦΑΛΑΙΟ Γ'

ΠΡΟΛΗΠΤΙΚΑ ΜΕΤΡΑ ΠΥΡΟΠΡΟΣΤΑΣΙΑΣ

Άρθρο 7

Προληπτικά μέτρα πυροπροστασίας

Σε όλες τις εγκαταστάσεις της παρούσας, πρέπει να λαμβάνονται τα παρακάτω προληπτικά μέτρα πυροπροστασίας:

1. Ανάρτηση πινακίδων σε εμφανή σημεία της εγκατάστασης με οδηγίες πρόληψης πυρκαγιάς και τρόπους ενέργειας του προσωπικού της επιχείρησης σε περίπτωση έναρξης πυρκαγιάς.

2. Σήμανση επικίνδυνων υλικών και χώρων.

3. Μόνιμη ανάρτηση ευδιάκριτων προειδοποιητικών πινακίδων, για απαγόρευση του καπνίσματος στους χώρους επικίνδυνων υλικών και για απαγόρευση χρήσης νερού σε περίπτωση εκδήλωσης πυρκαγιάς στους χώρους όπου δεν ενδείκνυται η χρήση νερού ως κατασβεστικού μέσου.

4. Ειδική σήμανση στους χώρους των ανελκυστήρων για τη μη χρήση τους σε περίπτωση εκδήλωσης πυρκαγιάς.

5. Κατάλληλη διευθέτηση του χώρου αποθήκευσης υλών που μπορούν να αυταναφλεγούν.

6. Απομάκρυνση από τις αποθήκες, διαδρόμους, ταράτσες, προαύλια κ.λπ. όλων των άχρηστων υλικών που μπορούν να αναφλεγούν και τοποθέτησή τους σε ασφαλή μέρη, για αποφυγή μετάδοσης πυρκαγιάς.

7. Τήρηση διόδων μεταξύ των αποθηκευμένων υλικών για τη διευκόλυνση επέμβασης σε περίπτωση έναρξης πυρκαγιάς σε αυτά.

8. Απομάκρυνση των εύφλεκτων υλών από θέσεις όπου γίνεται χρήση γυμνής φλόγας, από θέσεις όπου προκαλούνται σπινθήρες και γενικά από πηγές εκπομπής θερμότητας.

9. Τακτικός καθαρισμός όλων των διαμερισμάτων, γραφείων, διαδρόμων, προαυλίων, αποθηκών κ.λπ. της εγκατάστασης και άμεση απομάκρυνση των υλών που μπορούν να αναφλεγούν.

10. Δημιουργία προϋποθέσεων για την αποφυγή τυχαιάς ανάμιξης υλικών που μπορούν να προκαλέσουν εξώθερμη αντίδραση.

11. Επιμελής συντήρηση και τακτική επιθεώρηση και έλεγχος των συσκευών και εγκαταστάσεων, σύμφωνα με τους σχετικούς κανονισμούς.

12. Θέση εκτός λειτουργίας του εξοπλισμού κατά τις μη εργάσιμες ημέρες και ώρες, εκτός από τις εγκαταστάσεις εκείνες των οποίων η λειτουργία είναι απαραίτητη και κατά τις μη εργάσιμες ημέρες και ώρες.

13. Επαρκής και συχνός αερισμός (φυσικός ή τεχνητός) των χώρων παραγωγής και αποθήκευσης πρώτων υλών και τελικών προϊόντων.

14. Επιθεώρηση από υπεύθυνο υπάλληλο της επιχείρησης όλων των διαμερισμάτων, αποθηκών κ.λπ. μετά τη διακοπή της εργασίας καθώς και τις εργάσιμες ώρες για επισήμανση και εξάλειψη τυχόν υφισταμένων προϋποθέσεων εκδήλωσης πυρκαγιάς.

15. Λήψη όλων των μέτρων προστασίας έναντι εκρήξιμων ατμοσφαιρών σύμφωνα με την ισχύουσα νομοθεσία και τις ευρωπαϊκές οδηγίες και κανονισμούς, εφόσον υφίσταται κίνδυνος έκρηξης λόγω της φύσης των παραγόμενων προϊόντων, σε περίπτωση εκδήλωσης πυρκαγιάς (όπως παραγωγή ζάχαρης, κακάο, αλεύρων κ.λπ.)

16. Λήψη όλων των μέτρων κατά τον χειρισμό και αποθήκευση των υλικών, σύμφωνα με τα δεδομένα ασφαλείας τους.

17. Αποψίλωση των υπαίθριων χώρων αποθήκευσης υλικών και προϊόντων από ξηρά χόρτα και απομάκρυνση αυτών.

18. Κατάλληλη περιφράξη με μαντρότοιχο ή πλέγμα, συνολικού ύψους τουλάχιστον δύο (2) μέτρων για υπαίθριους ή ημιυπαίθριους χώρους αποθήκευσης.

19. Αποθήκευση των υλικών σε υπαίθριους ή ημι-υπαίθριους χώρους σε απόσταση τουλάχιστον τριών (3) μέτρων από τα γειτνιάζοντα κτίρια ή/και τα όρια του οικοπέδου.

20. Τοποθέτηση ειδικών συρμάτων πλεγμάτων για προστασία των ανοιγμάτων των υπόγειων χώρων.

21. Τοποθέτηση λεκάνης ασφαλείας επαρκούς χωρητικότητας σε δεξαμενές εύφλεκτων υγρών για συγκέντρωση τυχόν διαρροών.

22. Απελευθέρωση των διαδρόμων, κλιμάκων, οδύσεων διαφυγής και εξόδων κινδύνου από χωρίσματα, υλικά και γενικά αντικείμενα, τα οποία μπορεί να μειώσουν το πλάτος αυτών ή να εμποδίσουν την ελεύθερη κυκλοφορία σε περίπτωση κινδύνου.

23. Λήψη και κάθε άλλου κατά περίπτωση προληπτικού μέτρου που αποβλέπει στην αποφυγή αιτίων και τη μείωση του κινδύνου από πυρκαγιά.

ΚΕΦΑΛΑΙΟ Δ΄ ΕΝΕΡΓΗΤΙΚΗ ΠΥΡΟΠΡΟΣΤΑΣΙΑ

Άρθρο 8

Στις εγκαταστάσεις που εμπίπτουν στο πεδίο εφαρμογής της παρούσας επιβάλλεται η λήψη των ακόλουθων μέσων ενεργητικής πυροπροστασίας κατά περίπτωση:

1. Πυροσβεστήρες

A. Φορητοί πυροσβεστήρες

α. Επιβάλλεται η τοποθέτηση φορητών πυροσβεστήρων κατάλληλου εγκεκριμένου κατασβεστικού υλικού, κατασβεστικής ικανότητας τουλάχιστον 21A - 113B-C.

Ο απαιτούμενος αριθμός φορητών πυροσβεστήρων υπολογίζεται ως εξής: Το μικτό εμβαδό σε m^2 της συνολικής στεγασμένης επιφάνειας διαιρείται με $250 m^2$ για τις κατηγορίες O και A1, με $200 m^2$ για τις κατηγορίες A2 και B και με $150 m^2$ για την κατηγορία C και το πηλίκο στρογγυλοποιείται στον πλησιέστερο ακέραιο αριθμό. Ανεξάρτητα από τους υπολογισμούς, ο ελάχιστος αριθμός των πυροσβεστήρων δεν θα είναι μικρότερος από δύο (2).

β. Σε χώρους εγκαταστάσεων, όπου γίνεται κατεργασία ειδικών μετάλλων (νατρίου, καλίου, μαγνησίου, τιτανίου και ζιρκονίου), επιβάλλεται η τοποθέτηση φορητών πυροσβεστήρων κατηγορίας D, με αναλογία ένας πυροσβεστήρας ανά $100 m^2$ επιφάνειας, στην οποία γίνεται η κατεργασία.

γ. Στους χώρους ηλεκτρομηχανολογικών εγκαταστάσεων, όπως μετασχηματιστές μέσης ή υψηλής τάσης, λεβητοστάσια κ.λπ., επιβάλλεται η τοποθέτηση φορητών πυροσβεστήρων διοξειδίου του άνθρακα, κατασβεστικής ικανότητας τουλάχιστον 55B-C, σε τέτοιες θέσεις ώστε κάθε σημείο των εν λόγω χώρων, να μην απέχει οριζοντίως περισσότερο από 15 m από τουλάχιστον έναν τέτοιο πυροσβεστήρα. Σε καμία περίπτωση ο ελάχιστος αριθμός πυροσβεστήρων διοξειδίου του άνθρακα σε αυτούς τους χώρους δεν θα είναι μικρότερος από δύο (2).

B. Τροχήλατοι πυροσβεστήρες

Για τις δραστηριότητες των κατηγοριών κινδύνου A2, B και C, επιβάλλεται η τοποθέτηση τροχήλατων πυροσβεστήρων κατάλληλου εγκεκριμένου κατασβεστικού υλικού, κατασβεστικής ικανότητας τουλάχιστον A-IB.

Ο απαιτούμενος αριθμός τροχήλατων πυροσβεστή-

ρων υπολογίζεται ως εξής: Το μικτό εμβαδό σε m^2 της συνολικής επιφάνειας, στεγασμένης και μη, εφόσον γίνεται χρήση αυτής, διαιρείται με $2.000 m^2$ για την κατηγορία A2, με $1.500 m^2$ για την κατηγορία B και με $500 m^2$ για την κατηγορία C και το πηλίκο στρογγυλοποιείται στον πλησιέστερο ακέραιο αριθμό.

Γ. Αυτοδιεγείρομενοι πυροσβεστήρες οροφής

Για τις δραστηριότητες που χρησιμοποιούν καυστήρες υγρών ή στερεών καυσίμων, επιβάλλεται η τοποθέτηση αυτοδιεγείρομενων πυροσβεστήρων οροφής κατάλληλου εγκεκριμένου κατασβεστικού υλικού, κατασβεστικής ικανότητας αντίστοιχης φορητού πυροσβεστήρα 12 kg, εντός των εγκαταστάσεων άνωθεν των καυστήρων υγρών ή στερεών καυσίμων.

2. Αυτόματο Σύστημα Πυρανίχνευσης - Χειροκίνητο σύστημα αναγγελίας πυρκαγιάς

Αυτόματο σύστημα πυρανίχνευσης και χειροκίνητο σύστημα συναγερμού επιβάλλεται στις εξής περιπτώσεις:

α. Σε όλες τις εγκαταστάσεις της κατηγορίας C

β. Σε όλες τις εγκαταστάσεις της κατηγορίας B με συνολική στεγασμένη επιφάνεια μεγαλύτερη των $1.000 m^2$

γ. Σε όλες τις εγκαταστάσεις της κατηγορίας A2 με συνολική στεγασμένη επιφάνεια μεγαλύτερη των $2.000 m^2$

δ. Σε όλες τις εγκαταστάσεις της κατηγορίας A1 με συνολική στεγασμένη επιφάνεια μεγαλύτερη των $3.500 m^2$

ε. Στις εγκαταστάσεις κατηγορίας A2, B, C ανεξαρτήτως στεγασμένης επιφάνειας και κατηγορίας A1 με στεγασμένη επιφάνεια μεγαλύτερη των $300 m^2$, που λειτουργούν σε κτίρια ή τμήματα κτιρίων, των οποίων οι υπερκείμενοι όροφοι ή τμήματα του ίδιου ορόφου χρησιμοποιούνται για άλλη χρήση, διαφορετικής ιδιοκτησίας - εκμετάλλευσης

στ. Στους ειδικούς χώρους της παρ. 4 του άρθρου 5.

3. Μόνιμο υδροδοτικό πυροσβεστικό δίκτυο - απλό υδροδοτικό πυροσβεστικό δίκτυο

3.1. Μόνιμο υδροδοτικό πυροσβεστικό δίκτυο επιβάλλεται στις παρακάτω περιπτώσεις:

α. Σε εγκαταστάσεις της κατηγορίας A1 με συνολική στεγασμένη επιφάνεια μεγαλύτερη των $3.000 m^2$. Το μόνιμο υδροδοτικό πυροσβεστικό δίκτυο πρέπει να καλύπτει και τους τυχόν υπαίθριους χώρους που χρησιμοποιούνται για αποθήκευση υλικών που μπορούν να αναφλεγούν.

β. Σε εγκαταστάσεις της κατηγορίας A2 με συνολική στεγασμένη επιφάνεια μεγαλύτερη των $2.500 m^2$. Για εγκαταστάσεις με στεγασμένη επιφάνεια μικρότερη των $2.500 m^2$, όπου όμως γίνεται υπαίθρια αποθήκευση, τότε η υποχρέωση για μόνιμο υδροδοτικό πυροσβεστικό δίκτυο επιβάλλεται όταν η συνολική στεγασμένη και υπαίθρια επιφάνεια είναι μεγαλύτερη των $5.000 m^2$.

γ. Σε εγκαταστάσεις της κατηγορίας B με συνολική στεγασμένη επιφάνεια μεγαλύτερη των $1.500 m^2$. Για εγκαταστάσεις με στεγασμένη επιφάνεια μικρότερη των $1.500 m^2$, όπου όμως γίνεται υπαίθρια αποθήκευση, τότε η υποχρέωση για μόνιμο υδροδοτικό πυροσβεστικό δίκτυο επιβάλλεται όταν η συνολική στεγασμένη και υπαίθρια επιφάνεια είναι μεγαλύτερη των $3.000 m^2$.

δ. Σε εγκαταστάσεις της κατηγορίας C με συνολική στε-

γασμένη επιφάνεια μεγαλύτερη των 1.000 m². Το μόνιμο υδροδοτικό πυροσβεστικό δίκτυο πρέπει να καλύπτει και τους τυχόν υπαίθριους χώρους που χρησιμοποιούνται για αποθήκευση υλικών.

3.2. Για τον υπολογισμό των υπαίθριων επιφανειών της παρ. 3.1 λαμβάνεται υπόψη όχι η συνολική οικοπεδική έκταση, αλλά μόνο οι χώροι αποθήκευσης, συμπεριλαμβανομένων των υπόστεγων, SILO και εμπορευματοκιβωτίων (Containers), όπου αποθηκεύονται πρώτες ύλες και έτοιμα προϊόντα. Οι ανωτέρω οριοθετημένοι χώροι πρέπει να απεικονίζονται στα σχέδια κατόψεων της μελέτης πυροπροστασίας.

3.3. Όσες εγκαταστάσεις δεν υποχρεούνται στην τοποθέτηση μόνιμου υδροδοτικού πυροσβεστικού δικτύου βάσει της παρ. 3.1, οφείλουν να εγκαθιστούν απλό υδροδοτικό πυροσβεστικό δίκτυο, το οποίο θα καλύπτει και τους τυχόν υπαίθριους χώρους που χρησιμοποιούνται για αποθήκευση υλικών.

4. Αυτόματα συστήματα πυρόσβεσης

Αυτόματο σύστημα πυρόσβεσης με νερό ή άλλο, κατάλληλο κατά περίπτωση, κατασβεστικό μέσο απαιτείται:

α. Σε όλες τις εγκαταστάσεις της κατηγορίας C με συνολική στεγασμένη επιφάνεια μεγαλύτερη των 2.000 m²

β. Στις περιπτώσεις μείωσης του απαιτούμενου δείκτη πυραντίστασης και προσαύξησης του μέγιστου εμβαδού ή/και όγκου πυροδιαμερίσματος (Πίνακες 4, 5 και 6 του άρθρου 5 αντίστοιχα)

γ. Στους στεγασμένους χώρους αποθήκευσης υγρών καυσίμων ή εύφλεκτων υγρών με συνολική χωρητικότητα μεγαλύτερη των 3 κυβικών μέτρων (3 m³)

δ. Στους χώρους μετασηματιστών μέσης ή υψηλής τάσης.

5. Αυτόματα συστήματα ανίχνευσης εύφλεκτων υγρών και αερίων

Στους στεγασμένους χώρους αποθήκευσης και χρήσης εύφλεκτων υγρών (με θερμοκρασία ανάφλεξης μικρότερη των 55° C) και αερίων, επιβάλλεται η τοποθέτηση αυτόματου συστήματος ανίχνευσης εύφλεκτων αερίων.

6. Απαγόρευση χρήσης νερού ως κατασβεστικού μέσου

Σε χώρους όπου υπάρχουν υλικά ή εγκαταστάσεις για τα οποία, σύμφωνα με τα φύλλα δεδομένων ασφαλείας των υλικών και τους ισχύοντες Ευρωπαϊκούς Κανονισμούς, δεν ενδείκνυται η χρήση νερού ως κατασβεστικού μέσου, επιβάλλεται η τοποθέτηση σήμανσης απαγόρευσης χρήσης νερού σε όλα τα σημεία προσέγγισης στους χώρους αυτούς. Με ευθύνη του αρμόδιου τεχνικού επιστήμονα - μελετητή, στους χώρους αυτούς θα εγκαθίστανται άλλα ισοδύναμα μέσα ενεργητικής πυροπροστασίας, που ενδείκνυται για την κατάσβεση των υλικών αυτών.

7. Παροχή αφρού - αεροποιητικό σύστημα

α. Εγκαταστάσεις της κατηγορίας Β, που υποχρεούνται στην τοποθέτηση μόνιμου υδροδοτικού πυροσβεστικού δικτύου, επιβάλλεται να διαθέτουν:

Δύο (2) δοχεία αεροποιητικού διαλύματος των 20 kg το καθένα, με έναν (1) αυλό αφρού και έναν (1) αναμικτήρα για την παραγωγή αφρού, εφόσον έχουν μέχρι τέσσερις (4) πυροσβεστικές φωλιές.

Τέσσερα (4) δοχεία αεροποιητικού διαλύματος των 20 kg το καθένα, με δύο (2) αυλούς αφρού και δύο (2)

αναμικτήρες για την παραγωγή αφρού, εφόσον έχουν περισσότερες από τέσσερις (4) πυροσβεστικές φωλιές.

β. Εγκαταστάσεις που διαθέτουν δεξαμενές αποθήκευσης αλκοολών, κετονών και λοιπών εύφλεκτων υγρών, με σημείο ανάφλεξης μικρότερο των 55° C, υποχρεούνται να τοποθετήσουν στις δεξαμενές μόνιμο ή ημιμόνιμο αεροποιητικό σύστημα καθώς και μόνιμο σύστημα ψύξης, εφόσον η συνολική χωρητικότητα των δεξαμενών της εγκατάστασης είναι μεγαλύτερη των 200 m³. Αν η συνολική χωρητικότητα των δεξαμενών είναι μικρότερη των 200 m³, η υποχρέωση αφορά κάθε δεξαμενή με χωρητικότητα μεγαλύτερη των 30 m³.

8. Ανίχνευση επικίνδυνων ουσιών - προστατευτικές στολές

Εγκαταστάσεις που για τις λειτουργικές τους ανάγκες χρησιμοποιούν επικίνδυνα αέρια (αμμωνία, χλώριο, υδρογόνο κ.λπ.), υποχρεούνται στην τοποθέτηση κατάλληλου αυτόματου ανιχνευτικού συστήματος, το οποίο θα έχει τη δυνατότητα αυτόματης διακοπής του αερίου σε περίπτωση διαφυγής του. Επίσης υποχρεούνται να διαθέτουν μία (1) τουλάχιστον ειδική προστατευτική στολή που να τηρεί τις προδιαγραφές ασφαλείας ανάλογα με το αέριο που χρησιμοποιείται στην εγκατάσταση.

ΚΕΦΑΛΑΙΟ Ε΄

ΠΡΟΔΙΑΓΡΑΦΕΣ ΜΕΤΡΩΝ ΚΑΙ ΜΕΣΩΝ ΠΥΡΟΠΡΟΣΤΑΣΙΑΣ - ΟΡΓΑΝΩΣΗ ΚΑΙ ΕΚΠΑΙΔΕΥΣΗ ΠΡΟΣΩΠΙΚΟΥ

Άρθρο 9

Προδιαγραφές μέτρων και μέσων πυροπροστασίας

Οι προδιαγραφές μελέτης, σχεδίασης και εγκατάστασης των φορητών, μόνιμων και λοιπών προληπτικών και κατασταλτικών μέτρων και μέσων της ισχύουσας νομοθεσίας πυροπροστασίας καθορίζονται στην αριθμ. 15/2014 Πυροσβεστική Διάταξη, όπως κάθε φορά ισχύει.

Άρθρο 10

Οργάνωση - Εκπαίδευση προσωπικού

Η οργάνωση, εκπαίδευση και ενημέρωση του προσωπικού των εγκαταστάσεων, σε θέματα πυροπροστασίας, καθώς και τα ειδικά εργαλεία και μέσα του μόνιμου υδροδοτικού πυροσβεστικού δικτύου καθορίζονται στην αριθμ. 14/2014 πυροσβεστική διάταξη, όπως κάθε φορά ισχύει.

ΚΕΦΑΛΑΙΟ ΣΤ΄

ΔΙΑΔΙΚΑΣΙΑ ΕΦΑΡΜΟΓΗΣ

Άρθρο 11

Μελέτη πυροπροστασίας - Αποκλίσεις

1. Μελέτη πυροπροστασίας

α. Για τις εγκαταστάσεις που εμπίπτουν στο πεδίο εφαρμογής της παρούσας, επιβάλλεται η σύνταξη μελέτης πυροπροστασίας - σχεδίων κάτοψης, από αρμόδιο κατά τον νόμο μηχανικό, σύμφωνα με το υπόδειγμα του Παραρτήματος Β.

β. Αναλόγως με την υπαγωγή ή μη των κτιρίων της εγκατάστασης στις αντίστοιχες διατάξεις του Κανονισμού περί πυροπροστασίας κτιρίων, η μελέτη πυροπρο-

στασίας εκπονείται σύμφωνα με τα οριζόμενα στο άρθρο 2 του π.δ. 41/2018, όπως ισχύει.

γ. Με την επιφύλαξη των πολεοδομικών διατάξεων, απαλλάσσονται από την υποχρέωση σύνταξης μελέτης πυροπροστασίας του εδ. (α) και υποχρεούνται μόνο στην εκπόνηση σχεδίων κάτοψης, οι εγκαταστάσεις, που από την παρούσα δεν υποχρεούνται στην τοποθέτηση μόνιμων συστημάτων πυροπροστασίας, όπως αυτά ορίζονται στην Πυροσβεστική Διάταξη 15/2014 (Β' 3149).

Τα σχέδια κάτοψης περιλαμβάνουν όλους τους χώρους που καταλαμβάνει η επιχείρηση - εγκατάσταση και σε αυτά ή σε ξεχωριστό υπόμνημα, αναγράφονται και απεικονίζονται ο κωδικός αριθμός δραστηριότητας της εγκατάστασης, στοιχεία και μέτρα δομικής πυροπροστασίας καθώς και τα προληπτικά και κατασταλτικά μέτρα και μέσα πυροπροστασίας που απαιτούνται από την παρούσα.

δ. Η μελέτη πυροπροστασίας εξετάζει όλους τους χώρους (κτιριακούς, υπαίθριους) που χρησιμοποιούνται από την εγκατάσταση, συμπεριλαμβανομένων των χώρων και εγκαταστάσεων όπως δεξαμενές πετρελαίου (κοινή υπουργική απόφαση της 28.6.1991 (Β' 578)), εγκαταστάσεις υγραερίου (κοινή υπουργική απόφαση Δ3/14858/1993 (Β' 477)) κ.α.

Κατ' εξαίρεση:

i. Δεξαμενές υγρών καυσίμων πλην βενζίνης με χωρητικότητα μικρότερη των πέντε (5) m³, δεν υπάγονται στις διατάξεις της κοινής υπουργικής απόφασης της 28.6.1991 (Β' 578) για υγρά καύσιμα και επιτρέπεται να εγκαθίστανται οπουδήποτε εντός της εγκατάστασης με την προϋπόθεση ύπαρξης λεκάνης ασφαλείας.

ii. Εγκατάσταση που χρησιμοποιεί, για τις λειτουργικές της ανάγκες, μέχρι δύο (2) φιάλες υγραερίου (μίγμα ή προπάνιο) χωρητικότητας μέχρι είκοσι πέντε (25) kg η κάθε μία, δεν υπάγεται στις διατάξεις της κοινής υπουργικής απόφασης Δ3/14858/1993 (Β' 477) και υποχρεούται στην εγκατάσταση συστήματος ανίχνευσης εκρηκτικών αερίων.

ε. Η μελέτη πυροπροστασίας εγκρίνεται από τις κατά τόπους αρμόδιες Πυροσβεστικές Υπηρεσίες, στις περιπτώσεις όπου απαιτείται πιστοποιητικό (ενεργητικής) πυροπροστασίας για την εγκατάσταση ή τις συνυπάρχουσες με αυτή χρήσεις, σύμφωνα με το άρθρο 12 της παρούσας ή τις κείμενες περί πυροπροστασίας διατάξεις, καθώς και στις περιπτώσεις εκείνες που ζητούνται αποκλίσεις.

στ. Εγκαταστάσεις που απαλλάσσονται από την υποχρέωση έγκρισης μελέτης πυροπροστασίας της παρ. 1ε, υποχρεούνται να διατηρούν σε φάκελο στην εγκατάσταση την ανωτέρω μελέτη πυροπροστασίας και να υποβάλλουν προς αρχειοθέτηση/ενημέρωση φακέλου αντίγραφο αυτής στην αρμόδια Πυροσβεστική Υπηρεσία.

ζ. Οι φορείς των εγκαταστάσεων οφείλουν να υποβάλλουν στην Π.Υ. αναθεωρημένες μελέτες πυροπροστασίας προς έγκριση/αρχειοθέτηση/ενημέρωση φακέλου, εφόσον διαφοροποιούνται οι όροι και προϋποθέσεις εκπόνησης αυτών (π.χ. μεταβολή επιφανείας, αλλαγή κατηγορίας κινδύνου πυρκαγιάς κ.λπ.).

2. Αποκλίσεις

α. Σε εγκαταστάσεις που εμπίπτουν στο πεδίο εφαρμογής της παρούσας και περιλαμβάνουν κτίρια που

δεν εμπίπτουν στο πεδίο εφαρμογής του π.δ. 41/2018 ή του π.δ. 71/1988, είναι δυνατόν για τα κτίρια αυτά να εγκρίνονται αποκλίσεις από την εφαρμογή των όρων δομικής πυροπροστασίας των άρθρων 4 και 5, με απαραίτητη προϋπόθεση την εγκατάσταση αυτόματου συστήματος πυρόσβεσης με νερό (καταιονισμού ύδατος) στις περιπτώσεις των Πινάκων 4, 5 και 6 του άρθρου 5. Για την έγκριση των αποκλίσεων απαιτείται υποβολή αιτιολογημένης έκθεσης του αρμόδιου κατά νόμο μηχανικού η οποία συνοδεύει την μελέτη πυροπροστασίας και στην οποία περιγράφονται οι λόγοι αδυναμίας πλήρους συμμόρφωσης με τους όρους των άρθρων 4 και 5. Οι αποκλίσεις εγκρίνονται με απόφαση τριμελούς Επιτροπής αποτελούμενης από βαθμοφόρους της οικείας Πυροσβεστικής Υπηρεσίας, προερχόμενους από παραγωγική Σχολή του Πυροσβεστικού Σώματος, στην οποία συμμετέχει ένας (1) τουλάχιστον Αξιωματικός, υπό την προϋπόθεση ότι επιτυγχάνεται τουλάχιστον ισοδύναμος βαθμός πυρασφάλειας του κτιρίου και των χρηστών της εγκατάστασης, με αύξηση των παθητικών, προληπτικών μέτρων ή/και ενεργητικών μέσων πυροπροστασίας.

β. Την απόφαση της Επιτροπής, δύναται να προσβάλλει ο φορέας της δραστηριότητας, με ένστασή του που υποβάλλεται εντός ενός (1) μηνός στην κατά τόπο αρμόδια Πυροσβεστική Υπηρεσία, μετά από αιτιολογημένη έκθεση του αρμόδιου κατά νόμο μηχανικού. Η εν λόγω ένσταση εξετάζεται από Δευτεροβάθμια Επιτροπή, συγκροτούμενη με απόφαση του οικείου Περιφερειάρχη, ύστερα από πρόταση της αρμόδιας Πυροσβεστικής Υπηρεσίας και αποτελείται από τον Διοικητή αυτής ως Πρόεδρο και δύο (2) Διπλωματούχους Μηχανικούς που έχουν την ιδιότητα του Δημοσίου Υπαλλήλου, εκ των οποίων ο ένας να είναι από την αρμόδια Διεύθυνση Ανάπτυξης της Περιφέρειας. Σε περίπτωση αδυναμίας συγκρότησης Δευτεροβάθμιας Επιτροπής σε κάποια πόλη, ο κατά τόπο αρμόδιος Διοικητής διαβιβάζει την υποβληθείσα ένσταση με τον σχετικό φάκελο στην έχουσα αυτή τη δυνατότητα πλησιέστερη Υπηρεσία του Πυροσβεστικού Σώματος. Στην περίπτωση αυτή η Δευτεροβάθμια Επιτροπή συγκροτείται με απόφαση του οικείου Περιφερειάρχη, μετά από πρόταση του Διοικητή της Υπηρεσίας αυτής και απαρτίζεται από τον Διοικητή της αρμόδιας πλέον Πυροσβεστικής Αρχής και δύο (2) Διπλωματούχους Μηχανικούς που έχουν την ιδιότητα του Δημοσίου Υπαλλήλου και υπηρετούν σε Υπηρεσία που εδρεύει στην περιοχή δικαιοδοσίας του Περιφερειάρχη αυτού. Στην αυτοψία που διενεργείται από τις παραπάνω Επιτροπές δικαιούται να παρίσταται ο ενδιαφερόμενος ή/και ο αρμόδιος τεχνικός επιστήμονας.

Άρθρο 12

Πιστοποιητικό (ενεργητικής) πυροπροστασίας

1. Οι εγκαταστάσεις της κατηγορίας Α2, Β και C υποχρεούνται να εφοδιάζονται με πιστοποιητικό (ενεργητικής) πυροπροστασίας. Το πιστοποιητικό εκδίδεται από την οικεία Πυροσβεστική Υπηρεσία κατόπιν υποβολής σχετικής αίτησης του φορέα της εγκατάστασης, με την υποβολή των κατά περίπτωση δικαιολογητικών του Παραρτήματος Γ και χωρίς τη διενέργεια αυτοψίας.

2. Το πιστοποιητικό (ενεργητικής) πυροπροστασίας

δεν αποτελεί έγγραφο νομιμότητας της εγκατάστασης, βεβαιώνει ότι έχουν ληφθεί τα μέτρα και μέσα (ενεργητικής) πυροπροστασίας που αναφέρονται κατά περίπτωση στην εγκεκριμένη μελέτη, χωρίς να αποκλείει τον κίνδυνο εκδήλωσης πυρκαγιάς και τους συνεπαγόμενους κινδύνους στον χώρο για τον οποίο εκδόθηκε το πιστοποιητικό. Η ισχύουσα νομοθεσία πυρασφάλειας αναφέρεται πάντοτε σε μία πηγή ανάφλεξης, χωρίς να εξετάζει περιπτώσεις εμπρησμού, δολιοφθοράς, βανδαλισμού, εκδήλωσης πυρκαγιάς μετά από τρομοκρατική ενέργεια, καθώς και άλλες παρεμφερείς ενέργειες.

3. Το πιστοποιητικό (ενεργητικής) πυροπροστασίας έχει διάρκεια πέντε (5) ετών. Ο φορέας της εγκατάστασης οφείλει να ζητά από την αρμόδια Πυροσβεστική Υπηρεσία ανανέωση του πιστοποιητικού, δύο (2) τουλάχιστον μήνες πριν από τη λήξη της ισχύος του.

4. Στις περιπτώσεις εγκαταστάσεων που δεν έχουν υλοποιήσει πλήρως την υποχρέωσή τους για τοποθέτηση μόνιμων συστημάτων πυροπροστασίας, καθώς και στις περιπτώσεις εγκαταστάσεων που εμπίπτουν στο πεδίο εφαρμογής του π.δ. 41/2018 (Α' 80) ή του π.δ. 71/1988 (Α' 32) και για τις οποίες διαπιστώνονται αποκλίσεις από τη μελέτη παθητικής πυροπροστασίας, που επηρεάζουν τα μέσα ενεργητικής πυροπροστασίας, η Πυροσβεστική Υπηρεσία δύναται έπειτα από αιτιολογημένη έκθεση του φορέα να χορηγήσει άπαξ προσωρινό πιστοποιητικό (ενεργητικής) πυροπροστασίας, η διάρκεια του οποίου δεν μπορεί να υπερβαίνει τους έξι (6) μήνες.

Απαραίτητη προϋπόθεση για τη χορήγηση του προσωρινού πιστοποιητικού ενεργητικής πυροπροστασίας, είναι η λήψη και εγκατάσταση των λοιπών προβλεπόμενων στη μελέτη μέτρων και μέσων πυροπροστασίας. Στο πιστοποιητικό αυτό καθορίζονται από την Πυροσβεστική Υπηρεσία και τυχόν επιπρόσθετα μέτρα και μέσα πυροπροστασίας που απαιτείται να ληφθούν.

Άρθρο 13

Βιβλίο ελέγχου μέτρων και μέσων πυροπροστασίας

Ανεξάρτητα από την απαίτηση για έκδοση πιστοποιητικού πυροπροστασίας, όλες οι εγκαταστάσεις που εμπίπτουν στο πεδίο εφαρμογής της παρούσας οφείλουν να εφοδιάζονται με βιβλίο ελέγχου, συντήρησης και καλής λειτουργίας των μέσων ενεργητικής πυροπροστασίας, σύμφωνα με την αριθμ. 12/2012 πυροσβεστική διάταξη.

Άρθρο 14

Έλεγχος τήρησης των μέτρων και μέσων πυροπροστασίας

1. Η Πυροσβεστική Υπηρεσία οφείλει να διενεργεί ελέγχους στις εγκαταστάσεις που εμπίπτουν στο πεδίο εφαρμογής της παρούσας, προκειμένου να διαπιστώσει εάν τηρούνται τα προβλεπόμενα μέτρα και μέσα πυροπροστασίας που προβλέπονται στην εγκεκριμένη ή θεωρημένη μελέτη ενεργητικής πυροπροστασίας και στην ισχύουσα νομοθεσία πυροπροστασίας. Στις εγκαταστάσεις της κατηγορίας Α2 (ποσοστό 50%) και των κατηγοριών Β και C (ποσοστό 100%), οι έλεγχοι διενεργούνται εντός χρονικού διαστήματος τριών (3) μηνών από την

έκδοση του πιστοποιητικού (ενεργητικής) πυροπροστασίας. Στις εγκαταστάσεις των κατηγοριών Ο (ποσοστό 20%) και Α1 (ποσοστό 30%) οι έλεγχοι διενεργούνται σε χρονικό διάστημα που δεν υπερβαίνει το ένα (1) έτος από την αρχειοθέτηση της μελέτης πυροπροστασίας ή από τη γνωστοποίηση ή έγκριση λειτουργίας.

2. Επιπροσθέτως, η Πυροσβεστική Υπηρεσία διενεργεί περιοδικούς ελέγχους, τακτικούς ή έκτακτους, βάσει προγράμματος που εκπονεί με κριτήρια αξιολόγησης κινδύνου. Οι ιδιοκτήτες-εκμεταλλευτές-εργοδότες των εγκαταστάσεων, οφείλουν να παρέχουν στην Πυροσβεστική Υπηρεσία κάθε δυνατή διευκόλυνση για τη διενέργεια των ελέγχων.

3. Σε περίπτωση που διαπιστωθούν μικρές ελλείψεις, παραλείψεις ή παραβάσεις από τα αναφερόμενα στην εγκεκριμένη ή αρχειοθετημένη μελέτη ή την ισχύουσα νομοθεσία πυροπροστασίας (όπως έλλειψη ή μη συντήρηση/καλή λειτουργία φορητών και λοιπών μέσων ενεργητικής πυροπροστασίας, παραβάσεις ή παραλείψεις στα προληπτικά μέτρα πυροπροστασίας), η αρμόδια Πυροσβεστική Υπηρεσία χορηγεί μέγιστη προθεσμία είκοσι (20) ημερολογιακών ημερών στον ιδιοκτήτη-εκμεταλλευτή-εργοδότη της εγκατάστασης προκειμένου να συμμορφωθεί. Μετά την παρέλευση του ανωτέρω διαστήματος, διενεργεί εκ νέου έλεγχο και αν διαπιστώσει ότι δεν έχει υπάρξει συμμόρφωση, επιβάλλει τις κυρώσεις του άρθρου 15.

4. Σε περίπτωση που αρχειοθετημένη μελέτη δεν έχει εκπονηθεί σύμφωνα με την παρούσα, αλλά τηρούνται τα μέτρα και μέσα που προβλέπονται στην εν λόγω μελέτη ή σε περίπτωση επέκτασης που δεν επιβάλλει τη λήψη μόνιμων συστημάτων πυροπροστασίας, η αρμόδια Πυροσβεστική Υπηρεσία χορηγεί μέγιστη προθεσμία είκοσι (20) ημερολογιακών ημερών στον ιδιοκτήτη-εκμεταλλευτή-εργοδότη της εγκατάστασης προκειμένου να συμμορφωθεί (υποβολή νέας μελέτης προς αρχειοθέτηση και λήψη των προβλεπόμενων μέτρων και μέσων πυροπροστασίας). Μετά την παρέλευση του ανωτέρω διαστήματος, διενεργεί εκ νέου έλεγχο και αν διαπιστώσει ότι δεν έχει υπάρξει συμμόρφωση, επιβάλλει τις κυρώσεις του άρθρου 15.

5. Σε περίπτωση που διαπιστωθούν σοβαρές ελλείψεις, παραλείψεις ή παραβάσεις σε σχέση με τα αναφερόμενα στην εγκεκριμένη ή αρχειοθετημένη μελέτη ή την ισχύουσα νομοθεσία πυροπροστασίας (όπως έλλειψη ή μη συντήρηση/καλή λειτουργία των μόνιμων συστημάτων ενεργητικής πυροπροστασίας, ελλείψεις δομικής πυροπροστασίας, επεκτάσεις που επιβάλλουν τη λήψη μόνιμων συστημάτων πυροπροστασίας, κατάταξη σε δυσμενέστερη κατηγορία κινδύνου από άποψη πυρκαγιάς), η αρμόδια Πυροσβεστική Υπηρεσία επιβάλλει τις κυρώσεις του άρθρου 15.

6. Τα ανωτέρω θα εξειδικευθούν περαιτέρω με την έκδοση των προβλεπομένων πράξεων του ν.4512/2018 και ειδικότερα των άρθρων 137, 139 και 147 αυτού.

Άρθρο 15

Κυρώσεις - Ενστάσεις

1. Στους παραβάτες της παρούσας επιβάλλονται οι κυρώσεις του άρθρου 433 του Ποινικού Κώδικα, καθώς και οι διοικητικές κυρώσεις ή άλλα διοικητικά μέτρα που προβλέπονται στην κοινή υπουργική απόφαση της παρ. 5 του άρθρου 14 του ν. 3511/2006.

2. Η Πυροσβεστική Υπηρεσία στις περιπτώσεις των παρ. 3, 4 και 5 του άρθρου 14 επιπροσθέτως ανακαλεί το Πιστοποιητικό (Ενεργητικής) Πυροπροστασίας που τυχόν έχει χορηγήσει και διαβιβάζει στην οικεία Εισαγγελία, αντίγραφο της Υπεύθυνης Δήλωσης του ν. 1599/1986 του ιδιοκτήτη - εκμεταλλευτή της εγκατάστασης με συνημμένο το σχετικό με τον έλεγχο πόρισμα της Πυροσβεστικής Υπηρεσίας προκειμένου να ασκηθεί ποινική δίωξη σύμφωνα με το άρθρο 22 του ν. 1599/1986 «περί ψευδούς υπεύθυνης δήλωσης». Στις ανωτέρω περιπτώσεις εφόσον αυτές αφορούν μη εγκατάσταση μόνιμων συστημάτων ενεργητικής πυροπροστασίας ή ελλείψεις μέτρων παθητικής/δομικής πυροπροστασίας που επιβάλλουν τη λήψη μόνιμων συστημάτων πυροπροστασίας και διαπιστώνονται εντός ενός (1) έτους από τη χορήγηση του πιστοποιητικού (ενεργητικής) πυροπροστασίας, η Πυροσβεστική Υπηρεσία διαβιβάζει στην οικεία Εισαγγελία, αντίγραφο την υπεύθυνης δήλωσης του ν. 1599/1986 του αρμόδιου κατά νόμο μηχανικού με συνημμένο το σχετικό με τον έλεγχο πόρισμα της Πυροσβεστικής Υπηρεσίας, προκειμένου να ασκηθεί ποινική δίωξη σύμφωνα με το άρθρο 22 του ν. 1599/1986 «περί ψευδούς υπεύθυνης δήλωσης», και στην Αρχή χορήγησης άδειας ασκήσεως επαγγέλματος.

3. Επιπλέον, η Πυροσβεστική Υπηρεσία κοινοποιεί τις παραβάσεις και στην αρμόδια κατά περίπτωση Αδειοδοτούσα Αρχή.

4. Τα ανωτέρω θα εξειδικευθούν περαιτέρω με την έκδοση των προβλεπομένων πράξεων του ν.4512/2018 και ειδικότερα του άρθρου 151 αυτού.

Άρθρο 16

Μεταβατικές διατάξεις

1. Μελέτες πυροπροστασίας που έχουν εκπονηθεί σύμφωνα με την αριθμ. Φ15/οικ.1589/104/2006 (Β' 90) κοινή υπουργική απόφαση, ή με την αριθμ. 5905/Φ15/839/1995 (Β' 611) κοινή υπουργική απόφαση, συνεχίζουν να ισχύουν, εφόσον δεν έχουν τροποποιηθεί οι όροι και προϋποθέσεις που ίσχυαν κατά την εκπόνηση αυτών.

2. Με την επιφύλαξη των πολεοδομικών διατάξεων, εγκαταστάσεις, που βάσει της αριθμ. Φ15/οικ.1589/104/2006 (Β' 90) κοινής υπουργικής απόφασης, απαλλάσσονταν από την υποχρέωση εκπόνησης μελέτης πυροπροστασίας, υποχρεούνται να υποβάλλουν μελέτη ή σχεδιαγράμματα προς έγκριση/αρχειοθέτηση σύμφωνα με το άρθρο 12, στις περιπτώσεις μηχανολογικού εκσυγχρονισμού ή κτιριακού εκσυγχρονισμού/επέκτασής τους.

3. Με την επιφύλαξη των πολεοδομικών διατάξεων, μελέτες που έχουν υποβληθεί προς έγκριση/αρχειοθέτηση στην αρμόδια Πυροσβεστική Υπηρεσία, πριν την έκδοση

της παρούσας, εξετάζονται από την Πυροσβεστική Υπηρεσία με βάση τις προϊσχύουσες διατάξεις.

4. Πιστοποιητικά (ενεργητικής) πυροπροστασίας που έχουν χορηγηθεί σε εγκαταστάσεις σύμφωνα με την αριθμ. Φ15/οικ.1589/104/2006 (Β' 90) κοινή υπουργική απόφαση ή με την αριθμ. 5905/Φ15/839/1995 (Β' 611) κοινή υπουργική απόφαση, εξακολουθούν να ισχύουν μέχρι τον χρόνο λήξης τους. Η ανανέωσή τους γίνεται, εφόσον απαιτείται, σύμφωνα με τις διατάξεις της παρούσας χωρίς να υποβάλλεται νέα μελέτη, εφόσον δεν έχουν τροποποιηθεί οι όροι και προϋποθέσεις έγκρισης αυτής.

5. Σε εγκαταστάσεις που κατά την έκδοση της παρούσας λειτουργούν νομίμως και έχουν συμμορφωθεί με τις διατάξεις της αριθμ. Φ15/οικ.1589/104/2006 (Β' 90) κοινής υπουργικής απόφασης παρέχεται το δικαίωμα να αιτηθούν αποκλίσεις και για το άρθρο 8 σύμφωνα με τη διαδικασία της παρ. 2 του άρθρου 11.

Άρθρο 17

Αναθεώρηση παραρτημάτων

1. Προσαρτώνται στην παρούσα απόφαση και αποτελούν αναπόσπαστο μέρος αυτής τα παραρτήματα Α, Β και Γ.

2. Με απόφαση του Αρχηγού Πυροσβεστικού Σώματος τροποποιούνται τα παραρτήματα Β και Γ της παρούσας.

Άρθρο 18

Καταργούμενες Διατάξεις

Από την έναρξη ισχύος της παρούσας καταργούνται:

α) Οι διατάξεις της αριθμ. Φ.15/οικ.1589/104/2006 κοινής υπουργικής απόφασης «Λήψη μέτρων πυροπροστασίας στις βιομηχανικές βιοτεχνικές εγκαταστάσεις, επαγγελματικά εργαστήρια, αποθήκες και μηχανολογικές εγκαταστάσεις παροχής υπηρεσιών, που υπάγονται στις διατάξεις του ν.3325/2005 (Α' 68) και σε λοιπές δραστηριότητες» (Β' 90), όπως τροποποιήθηκε, συμπληρώθηκε με την αριθμ. οικ. 7077/444/Φ.15/2009 κοινή υπουργική απόφαση «Συμπλήρωση της υπ' αριθμ. Φ 15/οικ. 1589/104/27.1.2006 (ΦΕΚ 90 Β') κοινής υπουργικής απόφασης «Λήψη μέτρων πυροπροστασίας στις βιομηχανικές – βιοτεχνικές εγκαταστάσεις, επαγγελματικά εργαστήρια» (Β' 977) και την αριθμ. οικ. 12997/145/Φ.15/2014 κοινή υπουργική απόφαση «Απλούστευση της αδειοδότησης για την άσκηση οικονομικής δραστηριότητας - Επέκταση απαλλαγής πιστοποιητικού ενεργητικής πυροπροστασίας» (Β' 3284), μόνο αναφορικά με τις μεταποιητικές και συναφείς δραστηριότητες που υπάγονται στην παρούσα. Η ανωτέρω κοινή υπουργική απόφαση εξακολουθεί να παραμένει σε ισχύ για τις δραστηριότητες που δεν περιλαμβάνονται στο Παράρτημα Α της παρούσας.

β) Το εδ.(α) της παρ.63 της αριθμ. 3021/19/6/1986 κοινής υπουργικής απόφασης (Β' 847), καθώς και κάθε προγενέστερη γενική ή ειδική διάταξη ή ερμηνευτική εγκύκλιος που αντίκειται στην παρούσα.

γ) Η παρ. 19 του άρθρου 4 της αριθμ.οικ.10735/651/2012 (Β' 2656) υπουργικής απόφασης.

ΠΑΡΑΡΤΗΜΑ Α**Κατηγοριοποίηση επιχειρήσεων από άποψη κινδύνου πυρκαγιάς**

ΚΩΔΙΚΟΙ ΑΡΙΘΜΟΙ ΔΡΑΣΤΗΡΙΟΤΗΤΑΣ	ΠΕΡΙΓΡΑΦΗ ΔΡΑΣΤΗΡΙΟΤΗΤΑΣ	ΚΑΤΗΓΟΡΙΕΣ ΚΙΝΔΥΝΟΥ				
		Ο	A1	A2	B	C
01.62.10.02	Υπηρεσίες διαλογής αβγών		v			
01.63	Δραστηριότητες μετά τη συγκομιδή (εκτός των 01.63.10.12 & 01.63.10.13)		v			
01.63.10.12	Υπηρεσίες εκκοκκισμού βαμβακιού (εκ των υστέρων πώληση για ίδιο λογαριασμό)			v		
01.63.10.13	Υπηρεσίες εκκοκκισμού βαμβακιού (εκ των υστέρων πώληση για λογαριασμό τρίτων)			v		
10.11	Επεξεργασία και συντήρηση κρέατος		v			
10.12	Επεξεργασία και συντήρηση κρέατος πουλερικών		v			
10.13	Παραγωγή προϊόντων κρέατος και κρέατος πουλερικών		v			
10.20	Επεξεργασία και συντήρηση ψαριών, καρκινοειδών και μαλακίων		v			
10.31	Επεξεργασία και συντήρηση πατατών		v			
10.32	Παραγωγή χυμών φρούτων και λαχανικών		v			
10.39	Άλλη επεξεργασία και συντήρηση φρούτων και λαχανικών		v			
10.41	Παραγωγή ελαίων και λιπών			v		
10.42	Παραγωγή μαργαρίνης και παρόμοιων βρώσιμων λιπών			v		
10.51	Λειτουργία γαλακτοκομείων και τυροκομία		v			
10.52	Παραγωγή παγωτών		v			
10.61	Παραγωγή προϊόντων αλευρόμυλων			v		
10.62	Παραγωγή αμύλων και προϊόντων αμύλου		v			
10.71	Αρτοποιία· παραγωγή νωπών ειδών ζαχαροπλαστικής		v			
10.72	Παραγωγή παξιμαδιών και μπισκότων· παραγωγή διατηρούμενων ειδών ζαχαροπλαστικής		v			
10.73	Παραγωγή μακαρονιών, λαζανιών, κουσκούς και παρόμοιων αλευρωδών προϊόντων		v			
10.81	Παραγωγή ζάχαρης			v		
10.82	Παραγωγή κακάου, σοκολάτας και ζαχαρωτών			v		
10.83	Επεξεργασία τσαγιού και καφέ			v		
10.84	Παραγωγή αρτυμάτων και καρυκευμάτων		v			
10.85	Παραγωγή έτοιμων γευμάτων και φαγητών		v			
10.86	Παραγωγή ομογενοποιημένων παρασκευασμάτων διατροφής και διαιτητικών τροφών		v			
10.89	Παραγωγή άλλων ειδών διατροφής π.δ.κ.α.		v			
10.91	Παραγωγή παρασκευασμένων ζωοτροφών για ζώα που εκτρέφονται σε αγροκτήματα		v			
10.92	Παραγωγή παρασκευασμένων ζωοτροφών για ζώα συντροφιάς		v			
11.01	Απόσταξη, ανακαθαρισμός και ανάμιξη αλκοολούχων ποτών			v		
11.02	Παραγωγή οίνου από σταφύλια		v			
11.03	Παραγωγή μηλίτη και κρασιών από άλλα φρούτα		v			

11.04	Παραγωγή άλλων μη αποσταγμένων ποτών που υφίστανται ζύμωση		v			
11.05	Ζυθοποιία		v			
11.06	Παραγωγή βύνης		v			
11.07	Παραγωγή αναψυκτικών· παραγωγή μεταλλικού νερού και άλλων εμφιαλωμένων νερών		v			
12.00	Παραγωγή προϊόντων καπνού			v		
13.10	Προπαρασκευή και νηματοποίηση υφαντικών ινών			v		
13.20	Ύφανση κλωστοϋφαντουργικών υλών			v		
13.30	Τελειοποίηση (φινίρισμα) υφαντουργικών προϊόντων			v		
13.91	Κατασκευή πλεκτών υφασμάτων και υφασμάτων πλέξης κροσέ			v		
13.92	Κατασκευή έτοιμων κλωστοϋφαντουργικών ειδών, εκτός από ενδύματα			v		
13.93	Κατασκευή χαλιών και κιλιμιών			v		
13.94	Κατασκευή χοντρών και λεπτών σχοινιών, σπάγγων και διχτυών			v		
13.95	Κατασκευή μη υφασμένων ειδών και προϊόντων από μη υφασμένα είδη, εκτός από τα ενδύματα			v		
13.96	Κατασκευή άλλων τεχνικών και βιομηχανικών κλωστοϋφαντουργικών ειδών			v		
13.99	Κατασκευή άλλων υφαντουργικών προϊόντων π.δ.κ.α.			v		
14.11	Κατασκευή δερμάτινων ενδυμάτων			v		
14.12	Κατασκευή ενδυμάτων εργασίας			v		
14.13	Κατασκευή άλλων εξωτερικών ενδυμάτων			v		
14.14	Κατασκευή εσωρούχων			v		
14.19	Κατασκευή άλλων ενδυμάτων και εξαρτημάτων ένδυσης			v		
14.20	Κατασκευή γούνινων ειδών			v		
14.31	Κατασκευή ειδών καλτσοποιίας απλής πλέξης και πλέξης κροσέ			v		
14.39	Κατασκευή άλλων πλεκτών ειδών και ειδών πλέξης κροσέ			v		
15.11	Κατεργασία και δέψη δέρματος· κατεργασία και βαφή γουναρικών		v			
15.12	Κατασκευή ειδών ταξιδιού (αποσκευών), τσαντών και παρόμοιων ειδών, ειδών σελοποιίας και σαγματοποιίας		v			
15.20	Κατασκευή υποδημάτων		v			
16.10	Πριόνισμα, πλάνισμα και εμποτισμός ξύλου			v		
16.21	Κατασκευή αντικολλητών (κόντρα-πλακέ) και άλλων πλακών με βάση το ξύλο			v		
16.22	Κατασκευή συναρμολογούμενων δαπέδων παρκέ			v		
16.23	Κατασκευή άλλων ξυλουργικών προϊόντων οικοδομικής			v		
16.24	Κατασκευή ξύλινων εμπορευματοκιβώτιων			v		
16.29	Κατασκευή άλλων προϊόντων από ξύλο· κατασκευή ειδών από φελλό και ειδών καλαθοποιίας και σπαρτοπλεκτικής			v		
17.11	Παραγωγή χαρτοπολτού			v		
17.12	Κατασκευή χαρτιού και χαρτονιού			v		
17.21	Κατασκευή κυματοειδούς χαρτιού και χαρτονιού και εμπορευματοκιβώτιων από χαρτί και χαρτόνι			v		
17.22	Κατασκευή χάρτινων ειδών οικιακής χρήσης, ειδών υγιεινής και ειδών τουαλέτας			v		
17.23	Κατασκευή ειδών χαρτοπωλείου (χαρτικών)			v		

17.24	Κατασκευή χαρτιού για επενδύσεις τοίχων (ταπετσαρίας)			v		
17.29	Κατασκευή άλλων ειδών από χαρτί και χαρτόνι			v		
18.11	Εκτύπωση εφημερίδων			v		
18.12	Άλλες εκτυπωτικές δραστηριότητες			v		
18.13	Υπηρεσίες προεκτύπωσης και προεγγραφής μέσων			v		
18.14	Βιβλιοδετικές και συναφείς δραστηριότητες			v		
18.20	Αναπαραγωγή προεγγεγραμμένων μέσων			v		
19.10	Παραγωγή προϊόντων οπτανθρακοποίησης (κοκοποίησης)				v	
19.20	Παραγωγή προϊόντων διύλισης πετρελαίου				v	
20.11	Παραγωγή βιομηχανικών αερίων				v	
20.12	Παραγωγή χρωστικών υλών				v	
20.13	Παραγωγή άλλων ανόργανων βασικών χημικών ουσιών				v	
20.14	Παραγωγή άλλων οργανικών βασικών χημικών ουσιών				v	
20.15	Παραγωγή λιπασμάτων και αζωτούχων ενώσεων				v	
20.16	Παραγωγή πλαστικών σε πρωτογενείς μορφές				v	
20.17	Παραγωγή συνθετικού ελαστικού (συνθετικού καουτσούκ) σε πρωτογενείς μορφές				v	
20.20	Παραγωγή παρασιτοκτόνων και άλλων αγροχημικών προϊόντων				v	
20.30	Παραγωγή χρωμάτων, βερνικιών και παρόμοιων επιχρισμάτων, μελανιών τυπογραφίας και μαστιχών				v	
20.41	Παραγωγή σαπουνιών και απορρυπαντικών, προϊόντων καθαρισμού και στίλβωσης				v	
20.42	Παραγωγή αρωμάτων και παρασκευασμάτων καλλωπισμού				v	
20.51	Παραγωγή εκρηκτικών					v
20.52	Παραγωγή διαφόρων τύπων κόλλας				v	
20.53	Παραγωγή αιθέριων ελαίων				v	
20.59	Παραγωγή άλλων χημικών προϊόντων π.δ.κ.α.				v	
20.60	Παραγωγή συνθετικών ινών				v	
21.10	Παραγωγή βασικών φαρμακευτικών προϊόντων		v			
21.20	Παραγωγή φαρμακευτικών σκευασμάτων		v			
22.11	Κατασκευή επισώτρων (ελαστικών οχημάτων) και σωλήνων από καουτσούκ· αναδόμηση και ανακατασκευή επισώτρων (ελαστικών οχημάτων) από καουτσούκ				v	
22.19	Κατασκευή άλλων προϊόντων από ελαστικό (καουτσούκ)				v	
22.21	Κατασκευή πλαστικών πλακών, φύλλων, σωλήνων και καθορισμένων μορφών				v	
22.22	Κατασκευή πλαστικών ειδών συσκευασίας				v	
22.23	Κατασκευή πλαστικών οικοδομικών υλικών				v	
22.29	Κατασκευή άλλων πλαστικών προϊόντων				v	
23.11	Κατασκευή επίπεδου γυαλιού	v				
23.12	Μορφοποίηση και κατεργασία επίπεδου γυαλιού	v				
23.13	Κατασκευή κοίλου γυαλιού	v				
23.14	Κατασκευή ινών γυαλιού	v				
23.19	Κατασκευή και κατεργασία άλλων ειδών γυαλιού, περιλαμβανομένου του γυαλιού για τεχνικές χρήσεις	v				
23.20	Παραγωγή πυρίμαχων προϊόντων	v				
23.31	Κατασκευή κεραμικών πλακιδίων και πλακών	v				
23.32	Κατασκευή τούβλων, πλακιδίων και λοιπών δομικών προϊόντων από οπτή γη	v				

23.41	Κατασκευή κεραμικών ειδών οικιακής χρήσης και κεραμικών διακοσμητικών ειδών	v				
23.42	Κατασκευή κεραμικών ειδών υγιεινής	v				
23.43	Κατασκευή κεραμικών μονωτών και κεραμικών μονωτικών εξαρτημάτων	v				
23.44	Κατασκευή άλλων κεραμικών προϊόντων για τεχνικές χρήσεις	v				
23.49	Παραγωγή άλλων προϊόντων κεραμικής	v				
23.51	Παραγωγή τσιμέντου	v				
23.52	Παραγωγή ασβέστη και γύψου	v				
23.61	Κατασκευή δομικών προϊόντων από σκυρόδεμα	v				
23.62	Κατασκευή δομικών προϊόντων από γύψο	v				
23.63	Κατασκευή έτοιμου σκυροδέματος	v				
23.64	Κατασκευή κονιαμάτων	v				
23.65	Κατασκευή ινοτσιμέντου	v				
23.69	Κατασκευή άλλων προϊόντων από σκυρόδεμα, γύψο και τσιμέντο	v				
23.70	Κοπή, μορφοποίηση και τελική επεξεργασία λίθων	v				
23.91	Παραγωγή λειαντικών προϊόντων	v				
23.99	Παραγωγή άλλων μη μεταλλικών ορυκτών προϊόντων π.δ.κ.α.	v				
24.10	Παραγωγή βασικού σιδήρου, χάλυβα και σιδηροκραμάτων		v			
24.20	Κατασκευή χαλύβδινων σωλήνων, αγωγών, κοίλων ειδών με καθορισμένη μορφή και συναφών εξαρτημάτων		v			
24.31	Ψυχρή επεκτατική ολκή ράβδων χάλυβα		v			
24.32	Ψυχρή έλαση στενών φύλλων χάλυβα		v			
24.33	Ψυχρή μορφοποίηση ή δίπλωση μορφοράβδων χάλυβα		v			
24.34	Ψυχρή επεκτατική ολκή συρμάτων		v			
24.41	Παραγωγή πολύτιμων μετάλλων		v			
24.42	Παραγωγή αλουμίνιου (αργίλιου)		v			
24.43	Παραγωγή μολύβδου, ψευδάργυρου και κασσίτερου		v			
24.44	Παραγωγή χαλκού		v			
24.45	Παραγωγή άλλων μη σιδηρούχων μετάλλων		v			
24.46	Επεξεργασία πυρηνικών καυσίμων		v			
24.51	Χύτευση σιδήρου		v			
24.52	Χύτευση χάλυβα		v			
24.53	Χύτευση ελαφρών μετάλλων		v			
24.54	Χύτευση άλλων μη σιδηρούχων μετάλλων		v			
25.11	Κατασκευή μεταλλικών σκελετών και μερών μεταλλικών σκελετών		v			
25.12	Κατασκευή μεταλλικών πορτών και παράθυρων		v			
25.21	Κατασκευή σωμάτων και λεβήτων κεντρικής θέρμανσης		v			
25.29	Κατασκευή άλλων μεταλλικών ντεπόζιτων, δεξαμενών και δοχείων		v			
25.30	Κατασκευή ατμογεννητριών, με εξαίρεση τους λέβητες ζεστού νερού για την κεντρική θέρμανση		v			
25.40	Κατασκευή όπλων και πυρομαχικών					v
25.50	Σφυρηλάτηση, κοίλανση, ανισόπαχη τύπωση και μορφοποίηση μετάλλων με έλαση· κονιομεταλλουργία		v			
25.61	Κατεργασία και επικάλυψη μετάλλων		v			
25.62	Μεταλλοτεχνία		v			

25.71	Κατασκευή μαχαιροπίρουνων		v			
25.72	Κατασκευή κλειδαριών και μεντεσέδων		v			
25.73	Κατασκευή εργαλείων		v			
25.91	Κατασκευή χαλύβδινων βαρελιών και παρόμοιων δοχείων		v			
25.92	Κατασκευή ελαφρών μεταλλικών ειδών συσκευασίας		v			
25.93	Κατασκευή ειδών από σύρμα, αλυσίδων και ελατηρίων		v			
25.94	Κατασκευή συνδετήρων και προϊόντων κοχλιομηχανών		v			
25.99	Κατασκευή άλλων μεταλλικών προϊόντων π.δ.κ.α.		v			
26.11	Κατασκευή ηλεκτρονικών εξαρτημάτων		v			
26.12	Κατασκευή έμφορτων ηλεκτρονικών πλακετών		v			
26.20	Κατασκευή ηλεκτρονικών υπολογιστών και περιφερειακού εξοπλισμού		v			
26.30	Κατασκευή εξοπλισμού επικοινωνίας		v			
26.40	Κατασκευή ηλεκτρονικών ειδών ευρείας κατανάλωσης		v			
26.51	Κατασκευή οργάνων και συσκευών μέτρησης, δοκιμών και πλοήγησης		v			
26.52	Κατασκευή ρολογιών		v			
26.60	Κατασκευή ακτινολογικών και ηλεκτρονικών μηχανημάτων ιατρικής και θεραπευτικής χρήσης		v			
26.70	Κατασκευή οπτικών οργάνων και φωτογραφικού εξοπλισμού		v			
26.80	Κατασκευή μαγνητικών και οπτικών μέσων			v		
27.11	Κατασκευή ηλεκτροκινητήρων, ηλεκτρογεννητριών και ηλεκτρικών μετασχηματιστών		v			
27.12	Κατασκευή συσκευών διανομής και ελέγχου ηλεκτρικού ρεύματος		v			
27.20	Κατασκευή ηλεκτρικών στηλών και συσσωρευτών		v			
27.31	Κατασκευή καλωδίων οπτικών ινών		v			
27.32	Κατασκευή άλλων ηλεκτρονικών και ηλεκτρικών συρμάτων και καλωδίων		v			
27.33	Κατασκευή εξαρτημάτων καλωδίωσης		v			
27.40	Κατασκευή ηλεκτρολογικού φωτιστικού εξοπλισμού		v			
27.51	Κατασκευή ηλεκτρικών οικιακών συσκευών		v			
27.52	Κατασκευή μη ηλεκτρικών οικιακών συσκευών		v			
27.90	Κατασκευή άλλου ηλεκτρικού εξοπλισμού		v			
28.11	Κατασκευή κινητήρων και στροβίλων, με εξαίρεση τους κινητήρες αεροσκαφών, οχημάτων και δικύκλων		v			
28.12	Κατασκευή εξοπλισμού υδραυλικής ενέργειας		v			
28.13	Κατασκευή άλλων αντλιών και συμπιεστών		v			
28.14	Κατασκευή άλλων ειδών κρουνοποιίας και βαλβίδων		v			
28.15	Κατασκευή τριβέων, οδοντωτών μηχανισμών μετάδοσης κίνησης, στοιχείων οδοντωτών τροχών και μετάδοσης κίνησης		v			
28.21	Κατασκευή φούρνων, κλιβάνων και καυστήρων		v			
28.22	Κατασκευή εξοπλισμού ανύψωσης και διακίνησης φορτίων		v			
28.23	Κατασκευή μηχανών και εξοπλισμού γραφείου (εκτός ηλεκτρονικών υπολογιστών και περιφερειακού εξοπλισμού)		v			
28.24	Κατασκευή ηλεκτροκίνητων εργαλείων χειρός		v			
28.25	Κατασκευή ψυκτικού και κλιματιστικού εξοπλισμού μη οικιακής χρήσης		v			

28.29	Κατασκευή άλλων μηχανημάτων γενικής χρήσης π.δ.κ.α.		v			
28.30	Κατασκευή γεωργικών και δασοκομικών μηχανημάτων		v			
28.41	Κατασκευή μηχανημάτων μορφοποίησης μετάλλου		v			
28.49	Κατασκευή άλλων εργαλειομηχανών		v			
28.91	Κατασκευή μηχανημάτων για τη μεταλλουργία		v			
28.92	Κατασκευή μηχανημάτων για τα ορυχεία, τα λατομεία και τις δομικές κατασκευές		v			
28.93	Κατασκευή μηχανημάτων επεξεργασίας τροφίμων, ποτών και καπνού		v			
28.94	Κατασκευή μηχανημάτων για τη βιομηχανία κλωστοϋφαντουργικών προϊόντων, ενδυμάτων ή δερμάτινων ειδών		v			
28.95	Κατασκευή μηχανημάτων για την παραγωγή χαρτιού και χαρτονιού		v			
28.96	Κατασκευή μηχανημάτων παραγωγής πλαστικών και ελαστικών ειδών		v			
28.99	Κατασκευή άλλων μηχανημάτων ειδικής χρήσης π.δ.κ.α.		v			
29.10	Κατασκευή μηχανοκίνητων οχημάτων		v			
29.20	Κατασκευή αμαξωμάτων για μηχανοκίνητα οχήματα· κατασκευή ρυμουλκούμενων και ημιρυμουλκούμενων οχημάτων		v			
29.31	Κατασκευή ηλεκτρικού και ηλεκτρονικού εξοπλισμού για μηχανοκίνητα οχήματα		v			
29.32	Κατασκευή άλλων μερών και εξαρτημάτων για μηχανοκίνητα οχήματα		v			
30.11	Ναυπήγηση πλοίων και πλωτών κατασκευών			v		
30.12	Ναυπήγηση σκαφών αναψυχής και αθλητισμού		v			
30.20	Κατασκευή σιδηροδρομικών αμαξών και τροχαίου υλικού		v			
30.30	Κατασκευή αεροσκαφών και διαστημόπλοιων και συναφών μηχανημάτων		v			
30.40	Κατασκευή στρατιωτικών οχημάτων μάχης		v			
30.91	Κατασκευή μοτοσικλετών		v			
30.92	Κατασκευή ποδηλάτων και αναπηρικών αμαξιδίων		v			
30.99	Κατασκευή λοιπού εξοπλισμού μεταφορών π.δ.κ.α.		v			
31.01	Κατασκευή επίπλων για γραφεία και καταστήματα			v		
31.02	Κατασκευή επίπλων κουζίνας			v		
31.03	Κατασκευή στρωμάτων			v		
31.09	Κατασκευή άλλων επίπλων			v		
32.11	Κοπή νομισμάτων		v			
32.12	Κατασκευή κοσμημάτων και συναφών ειδών		v			
32.13	Κατασκευή κοσμημάτων απομίμησης και συναφών ειδών		v			
32.20	Κατασκευή μουσικών οργάνων		v			
32.30	Κατασκευή αθλητικών ειδών		v			
32.40	Κατασκευή παιχνιδιών κάθε είδους		v			
32.50	Κατασκευή ιατρικών και οδοντιατρικών οργάνων και προμηθειών		v			
32.91	Κατασκευή σκουπών και βουρτσών		v			
32.99	Άλλες μεταποιητικές δραστηριότητες π.δ.κ.α.		v			
33.11	Επισκευή μεταλλικών προϊόντων		v			
33.12	Επισκευή μηχανημάτων		v			
33.13	Επισκευή ηλεκτρονικού και οπτικού εξοπλισμού		v			

33.14	Επισκευή ηλεκτρικού εξοπλισμού		v			
33.15	Επισκευή και συντήρηση πλοίων και σκαφών		v			
33.16	Επισκευή και συντήρηση αεροσκαφών και διαστημόπλοιων		v			
33.17	Επισκευή και συντήρηση άλλου εξοπλισμού μεταφορών		v			
33.19	Επισκευή άλλου εξοπλισμού		v			
33.20	Εγκατάσταση βιομηχανικών μηχανημάτων και εξοπλισμού		v			
35.22	Διανομή αέριων καυσίμων μέσω αγωγών		v			
35.30	Παροχή ατμού και κλιματισμού		v			
36.00	Συλλογή, επεξεργασία και παροχή νερού		v			
37.00	Επεξεργασία λυμάτων		v			
38.21	Επεξεργασία και διάθεση μη επικίνδυνων απορριμμάτων					v
38.22	Επεξεργασία και διάθεση επικίνδυνων απορριμμάτων					v
38.31	Αποσυναρμολόγηση παλαιών ειδών					v
38.32	Ανάκτηση διαλεγμένου υλικού					v
71.20	Τεχνικές δοκιμές και αναλύσεις				v	
82.92	Δραστηριότητες συσκευασίας				v	
95.11	Επισκευή ηλεκτρονικών υπολογιστών και περιφερειακού εξοπλισμού		v			
95.12	Επισκευή εξοπλισμού επικοινωνίας		v			
95.21	Επισκευή ηλεκτρονικών ειδών ευρείας κατανάλωσης		v			
95.22	Επισκευή συσκευών οικιακής χρήσης και εξοπλισμού σπιτιού και κήπου		v			
95.23	Επιδιόρθωση υποδημάτων και δερμάτινων ειδών		v			
95.24	Επισκευή επίπλων και ειδών οικιακής επίπλωσης		v			
95.25	Επισκευή ρολογιών και κοσμημάτων		v			
95.29	Επισκευή άλλων ειδών προσωπικής και οικιακής χρήσης		v			
96.01.11	Υπηρεσίες πλυντηρίου με κερματοδέκτη		v			
96.01.12	Υπηρεσίες στεγνού καθαρίσματος (περιλαμβανομένων των υπηρεσιών καθαρισμού γουνών)				v	
96.01.13	Υπηρεσίες σιδερωτήριων				v	
96.01.14	Υπηρεσίες βαφής και χρωματισμού		v			
96.01.19	Άλλες υπηρεσίες καθαρισμού υφασμάτων		v			

ΠΑΡΑΡΤΗΜΑ Β
ΥΠΟΔΕΙΓΜΑ ΜΕΛΕΤΗΣ ΠΥΡΟΠΡΟΣΤΑΣΙΑΣ

ΤΙΤΛΟΣ ΕΠΙΧΕΙΡΗΣΗΣ	Αριθμός ΧΠΕ ή Αριθμός Μελέτης	
.....		

ΜΕΛΕΤΗ ΠΥΡΟΠΡΟΣΤΑΣΙΑΣ

Που συντάχθηκε από τον/την σύμφωνα με την:
.....
παρούσα κοινή υπουργική απόφαση π.δ. 41/2018 (Α' 80) π.δ. 71/1988 (Α' 32)
και αφορά «Μέτρα και μέσα πυροπροστασίας στις εγκαταστάσεις μεταποιητικών και συναφών δραστηριοτήτων».

Α. ΣΤΟΙΧΕΙΑ ΕΠΙΧΕΙΡΗΣΗΣ-ΕΓΚΑΤΑΣΤΑΣΗΣ

1. Κωδικός / -οί Δραστηριότητας:
2. Περιγραφή δραστηριότητας:
3. Κατηγορία κινδύνου: Ο Α1 Α2 Β C
4. Τόπος επιχείρησης- εγκατάστασης:
Οδός: Αριθμός:
Περιοχή:
- T.K.: Οικοδομικό Τετράγωνο:
- Γεωγραφικό Μήκος: Γεωγραφικό Πλάτος:
- Τηλέφωνο: Τηλέφωνο Ανάγκης:
5. Ιδιοκτήτης – εκμεταλλευτής επιχείρησης-εγκατάστασης:
6. Νόμιμος Εκπρόσωπος – Υπεύθυνος:
7. Απασχολούμενο προσωπικό (αριθμός ατόμων):
8. Ομάδα πυροπροστασίας: ΝΑΙ ΟΧΙ

Β. ΟΙΚΟΔΟΜΙΚΗ ΣΥΣΤΑΣΗ

1. Οικοπεδική έκταση (σε τ.μ.): ()
2. Πλήθος κτιρίων: ()
3. Αριθμός ορόφων κτιρίου: ()
4. Όροφοι που καταλαμβάνει η επιχείρηση-εγκατάσταση: ()

Όροφος	Επιφάνεια (τ.μ.)
Συνολική στεγασμένη επιφάνεια:	

5. Ωφέλιμη επιφάνεια:

Όροφος	Περιγραφή - Δραστηριότητα	Επιφάνεια (τ.μ.)	Συντελεστής Θεωρητικού πληθυσμού	Θεωρητικός πληθυσμός
Σύνολο ατόμων:				

6. Χρήση υπαίθριας επιφάνειας αποθήκευσης (σε m²): ()
7. Απόσταση από γειτονικά κτίρια: () μέτρα
8. Υπερκείμενος όροφος - Τμήμα ορόφου: ΝΑΙ ΟΧΙ

Γ. ΔΟΜΙΚΗ ΠΥΡΟΠΡΟΣΤΑΣΙΑ

1. Είδος φέροντος οργανισμού:

	Υλικό κατασκευής	Δείκτης πυραντίστασης
Φέρουσα κατασκευή		
Τοιχοποιία		
Φέρουσα κατασκευή στέγης		
Επικάλυψη στέγης		
Δάπεδο		

2. Επικαλύψεις:

Επικάλυψη δαπέδων:

Επικάλυψη οροφής:

Τοιχοποιία :

3. Αριθμός - Περιγραφή εξόδων κινδύνου: ()

Έξοδος 1η:

Έξοδος 2η:

Έξοδος 3η:

Υπολογισμός απαιτούμενων εξόδων κινδύνου:

4. Περιγραφή οδεύσεων διαφυγής:.....

Υπολογισμός απαιτούμενων παροχών οδεύσεων διαφυγής:

5. Μήκος μέγιστης απροστάτευτης όδευσης διαφυγής (σε m):..... ()

6. Φωτισμός ασφαλείας – Σήμανση οδεύσεων διαφυγής:

6.1. Φωτισμός Ασφαλείας (τεμάχια): ()

6.2. Φωτισμός Ασφαλείας περιοχών υψηλής επικινδυνότητας (τεμάχια): ()

6.3. Σήμανση Ασφαλείας (τεμάχια): ()

7. Σχεδιαγράμματα διαφυγής: ΝΑΙ ΟΧΙ **Δ. ΠΥΡΟΔΙΑΜΕΡΙΣΜΑΤΟΠΟΙΗΣΗ**

ΧΑΡΑΚΤΗΡΙΣΤΙΚΑ	ΠΥΡΟΔΙΑΜΕΡΙΣΜΑ		
	π.χ. Α' ΟΡΟΦΟΣ	π.χ. Π1 Β' Ορόφου	
Εμβαδόν πυροδιαμερίσματος (τ.μ.)			
Μέγιστο εμβαδόν πυροδιαμερίσματος (τ.μ.)			
Όγκος πυροδιαμερίσματος (κ.μ.)			
Μέγιστος όγκος πυροδιαμερίσματος (κ.μ.)			
Δείκτης πυραντίστασης περιβλημάτων			
Δείκτης πυραντίστασης θυρών			
Εγκατάσταση αυτόματου συστήματος πυρόσβεσης (Ναι/Όχι)			

4. Ειδική σήμανση στους χώρους των ανελκυστήρων για τη μη χρήση τους σε περίπτωση εκδήλωσης πυρκαγιάς.
5. Κατάλληλη διευθέτηση του χώρου αποθήκευσης υλών που μπορούν να αυταναφλεγούν.
6. Απομάκρυνση από τις αποθήκες, διαδρόμους, ταράτσες, προαύλια κ.λπ. όλων των άχρηστων υλικών που μπορούν να αναφλεγούν και τοποθέτησή τους σε ασφαλή μέρη, για αποφυγή μετάδοσης πυρκαγιάς.
7. Τήρηση διόδων μεταξύ των αποθηκευμένων υλικών για τη διευκόλυνση επέμβασης σε περίπτωση έναρξης πυρκαγιάς σ' αυτά.
8. Απομάκρυνση των εύφλεκτων υλών από θέσεις όπου γίνεται χρήση γυμνής φλόγας, από θέσεις όπου προκαλούνται σπινθήρες και γενικά από πηγές εκπομπής θερμότητας.
9. Τακτικός καθαρισμός όλων των διαμερισμάτων, γραφείων, διαδρόμων, προαυλίων, αποθηκών κ.λπ. της εγκατάστασης και άμεση απομάκρυνση των υλών που μπορούν να αναφλεγούν.
10. Δημιουργία προϋποθέσεων για την αποφυγή τυχαίας ανάμιξης υλικών που μπορούν να προκαλέσουν εξώθερμη αντίδραση.
11. Επιμελής συντήρηση και τακτική επιθεώρηση και έλεγχος των συσκευών και εγκαταστάσεων, σύμφωνα με τους σχετικούς κανονισμούς.
12. Θέση εκτός λειτουργίας του εξοπλισμού κατά τις μη εργάσιμες ημέρες και ώρες, εκτός από τις εγκαταστάσεις εκείνες των οποίων η λειτουργία είναι απαραίτητη και κατά τις μη εργάσιμες ημέρες και ώρες.
13. Επαρκής και συχνός αερισμός (φυσικός ή τεχνητός) των χώρων παραγωγής και αποθήκευσης πρώτων υλών και τελικών προϊόντων.
14. Επιθεώρηση από υπεύθυνο υπάλληλο της επιχείρησης όλων των διαμερισμάτων, αποθηκών κ.λπ. μετά τη διακοπή της εργασίας καθώς και τις εργάσιμες ώρες για επισήμανση και εξάλειψη τυχόν υφισταμένων προϋποθέσεων εκδήλωσης πυρκαγιάς.
15. Λήψη όλων των μέτρων προστασίας έναντι εκρήξιμων ατμοσφαιρών σύμφωνα με την ισχύουσα νομοθεσία και τις ευρωπαϊκές οδηγίες και κανονισμούς, εφόσον υφίσταται κίνδυνος έκρηξης λόγω της φύσης των παραγόμενων προϊόντων, σε περίπτωση εκδήλωσης πυρκαγιάς (όπως παραγωγή ζάχαρης, κακάο, αλεύρων κ.λπ.)
16. Λήψη όλων των μέτρων κατά τον χειρισμό και αποθήκευση των υλικών, σύμφωνα με τα δεδομένα ασφαλείας τους.
17. Αποψίλωση των υπαίθριων χώρων αποθήκευσης υλικών και προϊόντων από ξηρά χόρτα και απομάκρυνση αυτών.
18. Κατάλληλη περίφραξη με μαντρότοιχο ή πλέγμα, συνολικού ύψους τουλάχιστον δύο (2) μέτρων για υπαίθριους ή ημιυπαίθριους χώρους αποθήκευσης.
19. Αποθήκευση των υλικών σε υπαίθριους ή ημιυπαίθριους χώρους σε απόσταση τουλάχιστον τριών (3) μέτρων από τα γειτνιάζοντα κτίρια ή/και τα όρια του οικοπέδου.
20. Τοποθέτηση ειδικών συρμάτινων πλεγμάτων για προστασία των ανοιγμάτων των υπόγειων χώρων.
21. Τοποθέτηση λεκάνης ασφαλείας επαρκούς χωρητικότητας σε δεξαμενές εύφλεκτων υγρών για συγκέντρωση τυχόν διαρροών.
22. Απελευθέρωση των διαδρόμων, κλιμάκων, οδύσεων διαφυγής και εξόδων κινδύνου από χωρίσματα, υλικά και γενικά αντικείμενα, τα οποία μπορεί να μειώσουν το πλάτος αυτών ή να εμποδίσουν την ελεύθερη κυκλοφορία σε περίπτωση κινδύνου.
23. Λήψη και κάθε άλλου κατά περίπτωση προληπτικού μέτρου που αποβλέπει στην αποφυγή αιτιών και τη μείωση του κινδύνου από πυρκαγιά.

2. Ειδικά προληπτικά μέτρα και μέσα πυροπροστασίας

- | | | | | | |
|-----|--|-----|--------------------------|-----|--------------------------|
| (α) | Αυτόματο σύστημα πυρανίχνευσης: | NAI | <input type="checkbox"/> | OXI | <input type="checkbox"/> |
| | Χώροι που καλύπτει: | | | | |
| (β) | Αυτόματο σύστημα ανίχνευσης εκρηκτικών μιγμάτων: | NAI | <input type="checkbox"/> | OXI | <input type="checkbox"/> |
| (γ) | Απλός ανιχνευτής εκρηκτικών μιγμάτων: | NAI | <input type="checkbox"/> | OXI | <input type="checkbox"/> |
| (δ) | Αυτόματη χειροκίνητη ψύξη: | NAI | <input type="checkbox"/> | OXI | <input type="checkbox"/> |
| (ε) | Σύστημα χειροκίνητης αναγγελίας πυρκαγιάς: | NAI | <input type="checkbox"/> | OXI | <input type="checkbox"/> |

Η. ΤΕΧΝΙΚΕΣ ΠΕΡΙΓΡΑΦΕΣ ΜΟΝΙΜΩΝ ΣΥΣΤΗΜΑΤΩΝ
(σύμφωνα με την υπ' αρ. 15/2014 Πυροσβεστική Διάταξη)

ΠΑΡΑΡΤΗΜΑ Α': π.χ. Μόνιμο Πυροσβεστικό Υδροδοτικό δίκτυο

ΠΑΡΑΡΤΗΜΑ Β': π.χ. Αυτόματο σύστημα πυρανίχνευσης

.....

Θ. ΟΡΓΑΝΩΣΗ ΚΑΙ ΕΚΠΑΙΔΕΥΣΗ ΠΡΟΣΩΠΙΚΟΥ

(Σύμφωνα με την υπ' αρ. 14/2014 Πυροσβεστική Διάταξη σε συνδυασμό με το άρθρο 10 της παρούσας)

ΠΑΡΑΡΤΗΜΑ Γ': Πίνακας Σύνθεσης Ομάδας Πυροπροστασίας (Αρχηγός – Υπαρχηγός – Μέλη)

ΠΑΡΑΡΤΗΜΑ Δ': Πίνακας με τα βοηθητικά εργαλεία και μέσα επιχειρήσεων-εγκαταστάσεων, εφόσον απαιτούνται

.....

Ι. ΑΠΟΚΛΙΣΕΙΣ

.....

.....

Κ. ΓΕΝΙΚΕΣ ΟΔΗΓΙΕΣ

Στη μελέτη πυροπροστασίας επισυνάπτονται:

1. Σχέδιο/-α κάτοψης της επιχείρησης – εγκατάστασης ή ισάριθμα σχέδια κάτοψης σε επιχειρήσεις – εγκαταστάσεις που διαθέτουν περισσότερα από ένα κτιριακά συγκροτήματα, στα οποία θα σημειώνονται οι θέσεις των απαιτούμενων πυροσβεστικών μέσων και λοιπών στοιχείων της μελέτης μαζί με υπόμνημα και χαρακτηριστικά σημεία.
2. Τοπογραφικό διάγραμμα, στις περιπτώσεις που η επιχείρηση – εγκατάσταση διαθέτει περισσότερα του ενός κτιριακά συγκροτήματα ή βρίσκεται εκτός σχεδίου πόλεως ή για τον έλεγχο της απόστασης από γειτονικά κτίρια.

Ε Γ Κ Ρ Ι Ν Ε Τ Α Ι

Ημερομηνία:

Ο Διοικητής της Π.Υ.

Ο ΣΥΝΤΑΞΑΣ

Ημερομηνία:

Υπογραφή / Σφραγίδα

ΠΑΡΑΡΤΗΜΑ
(συνημμένο στο Παράρτημα Β - Υπόδειγμα μελέτης πυροπροστασίας)

**ΟΔΗΓΙΕΣ ΣΥΜΠΛΗΡΩΣΗΣ ΥΠΟΔΕΙΓΜΑΤΟΣ ΜΕΛΕΤΗΣ ΠΥΡΟΠΡΟΣΤΑΣΙΑΣ
ΕΓΚΑΤΑΣΤΑΣΕΩΝ ΜΕΤΑΠΟΙΗΤΙΚΩΝ ΚΑΙ ΣΥΝΑΦΩΝ ΔΡΑΣΤΗΡΙΟΤΗΤΩΝ**

Αναγράφεται ο τίτλος ή η επωνυμία της επιχείρησης-εγκατάστασης (συμπληρώνεται από τον συντάξαντα τη μελέτη)

Αναγράφεται ο αριθμός ΧΠΕ ή ο αριθμός μελέτης (συμπληρώνεται από την Πυροσβεστική υπηρεσία)

ΜΕΛΕΤΗ ΠΥΡΟΠΡΟΣΤΑΣΙΑΣ

Αναγράφονται τα πλήρη στοιχεία του συντάξαντα τη μελέτη αρμόδιου τεχνικού επιστήμονα (όπως ονοματεπώνυμο, στοιχεία διεύθυνσης, ειδικότητα, αριθμός ταυτότητας, αριθμός ΤΕΕ, ΑΦΜ, τηλέφωνα επικοινωνίας). Επίσης, αναγράφονται τα νομοθετικά πλαίσια με τα οποία θα εκπονηθεί η μελέτη πυροπροστασίας. Στις περιπτώσεις εγκαταστάσεων που περιλαμβάνουν κτίρια, τα οποία εμπίπτουν στο πεδίο εφαρμογής του π.δ. 41/2018 (Α' 80) ή του π.δ. 71/1988 (Α' 32), δεν συμπληρώνονται τα Κεφάλαια Γ, Δ και Ε του Υποδείγματος.

A. ΣΤΟΙΧΕΙΑ ΕΠΙΧΕΙΡΗΣΗΣ- ΕΓΚΑΤΑΣΤΑΣΗΣ

1. Αναγράφεται ο Κωδικός ή οι Κωδικοί Αριθμοί Δραστηριότητας (ΚΑΔ) της επιχείρησης - εγκατάστασης, βάσει της διεθνούς Στατιστικής Ταξινόμησης των Κλάδων Οικονομικών Δραστηριοτήτων (NACEcode).
2. Αναγράφεται μία σύντομη περιγραφή της δραστηριότητας της επιχείρησης - εγκατάστασης (παραγωγική διαδικασία, περιγραφή πρώτων υλών, παραγόμενα προϊόντα).
3. Αναγράφεται η κατηγορία κινδύνου της επιχείρησης - εγκατάστασης, σύμφωνα με το Παράρτημα Α της παρούσας.
4. Αναγράφεται η πλήρης διεύθυνση, γεωγραφικά δεδομένα, τηλέφωνα επικοινωνίας της επιχείρησης- εγκατάστασης.
5. Αναγράφεται ο ιδιοκτήτης - εκμεταλλευτής - εργοδότης της επιχείρησης - εγκατάστασης.
6. Αναγράφεται ο νόμιμος εκπρόσωπος - Υπεύθυνος της επιχείρησης - εγκατάστασης.
7. Αναγράφεται ο αριθμός του απασχολούμενου προσωπικού (κατά προσέγγιση).
8. Αναγράφεται η υποχρέωση συγκρότησης ή μη ομάδας πυροπροστασίας, σύμφωνα με την 14/2014 Πυροσβεστική Διάταξη.

B. ΟΙΚΟΔΟΜΙΚΗ ΣΥΣΤΑΣΗ

1. Αναγράφεται η οικοπεδική έκταση σε τ.μ. της εγκατάστασης.
2. Αναγράφεται το πλήθος των κτιρίων που διαθέτει η εγκατάσταση.
3. Αναγράφεται ο αριθμός ορόφων κάθε κτιρίου της εγκατάστασης.
4. Αναγράφονται οι όροφοι ή επίπεδα και η αντίστοιχη επιφάνεια σε τετραγωνικά μέτρα που καταλαμβάνει η επιχείρηση- εγκατάσταση (π.χ. υπόγειο, ισόγειο και Α' όροφος), καθώς και η συνολική στεγασμένη επιφάνεια σε τετραγωνικά μέτρα.
5. Αναγράφεται η ωφέλιμη επιφάνεια ανά όροφο ή επίπεδο, η οποία προκύπτει από την συνολική στεγασμένη επιφάνεια αφαιρώντας τους βοηθητικούς χώρους. Επιπλέον αναγράφονται τα άτομα της αίθουσας (θεωρητικός πληθυσμός), τα οποία υπολογίζονται από την διαίρεση της ωφέλιμης επιφάνειας με τον συντελεστή υπολογισμού του χώρου.
6. Αναγράφεται η ακάλυπτη επιφάνεια σε τ.μ. και ποια η χρήση της.
7. Αναγράφεται η απόσταση από όλα τα γειτονικά κτίρια της επιχείρησης. Στην περίπτωση αυτή θα υποβάλλεται και τοπογραφικό διάγραμμα.
8. Αναγράφεται τυχόν υπερκείμενος όροφος.

Γ. ΔΟΜΙΚΗ ΠΥΡΟΠΡΟΣΤΑΣΙΑ

1. Αναγράφονται τα υλικά κατασκευής των δομικών στοιχείων και ο αντίστοιχος δείκτης πυραντίστασής τους.
2. Αναγράφονται τυχόν επικαλύψεις των δαπέδων, της οροφής και της τοιχοποιίας.
3. Αναγράφεται ο αριθμός των εξόδων κινδύνου. Γίνεται περιγραφή των εξόδων κινδύνου (όπως πλάτος – ύψος - φορά ανοίγματος) και υπολογισμός των απαιτούμενων εξόδων κινδύνου.
4. Γίνεται περιγραφή των οδεύσεων διαφυγής (όπως πλάτος οριζόντιων και πλάτος – ύψος βαθμίδων κατακόρυφων οδεύσεων διαφυγής, φορά θυρών και αντίστοιχοι δείκτες πυραντίστασης (σε λεπτά)) και υπολογισμός των απαιτούμενων οδεύσεων διαφυγής.
5. Αναγράφεται το μήκος μέγιστης απροστάτευτης όδευσης διαφυγής σε μέτρα.
6. Αναγράφεται ο αριθμός φωτιστικών ασφαλείας και σημάτων ασφαλείας που τοποθετούνται στην επιχείρηση- εγκατάσταση.
7. Αναγράφεται η υποχρέωση τοποθέτησης σχεδιαγραμμάτων διαφυγής.

Δ. ΠΥΡΟΔΙΑΜΕΡΙΣΜΑΤΟΠΟΙΗΣΗ

Αναγράφονται τα κατά περίπτωση απαιτούμενα πυροδιαμερίσματα της επιχείρησης-εγκατάστασης και ειδικότερα τα εμβαδόν και μέγιστο εμβαδόν, ο όγκος και ο μέγιστος όγκος που απαιτείται αντίστοιχα της κατηγορίας κινδύνου (Ο, Α1, Α2, κλπ), οι δείκτες πυραντίστασης των περιβλημάτων και των θυρών, καθώς και η εγκατάσταση αυτόματου συστήματος καταιονισμού ύδατος (για λόγους προσαύξησης εμβαδού). Στην γραμμή των χαρακτηριστικών συμπληρώνεται η θέση του πυροδιαμερίσματος ανά όροφο ή επίπεδο (π.χ. Α' όροφος, πυροδιαμέρισμα Α' και Β' ορόφου κλπ).

Ε. ΕΠΙΚΙΝΔΥΝΟΙ ΧΩΡΟΙ

1. Αναγράφεται η ύπαρξη υποσταθμού ΔΕΗ και ο δείκτης πυραντίστασης.
2. Αναγράφεται η ύπαρξη χώρου λεβητοστασίου και ο δείκτης πυραντίστασης.
3. Αναγράφεται η ύπαρξη χώρου αποθήκευσης καυσίμων και ο δείκτης πυραντίστασης.
4. Αναγράφεται η ύπαρξη τυχόν άλλου επικίνδυνου χώρου και ο δείκτης πυραντίστασης.

ΣΤ. ΕΠΙΚΙΝΔΥΝΕΣ ΥΛΕΣ

1. Αναγράφεται η χρήση υγραερίου, ο αριθμός φιαλών ή δεξαμενών και η κατά περίπτωση ποσότητα σε κιλά ή λίτρα.
2. Αναγράφεται η χρήση φυσικού αερίου και ο αριθμός συσκευών.
3. Αναγράφεται η χρήση αποθήκης καυσίμων και η χωρητικότητά της σε κ.μ..
4. Αναγράφεται η ύπαρξη τυχόν άλλων εύφλεκτων ή επικίνδυνων υλών. Γίνεται περιγραφή της ύλης, ο χώρος αποθήκευσής της, η ποσότητά της, η θερμοκρασία ανάφλεξής της, η συμπεριφορά της στην φωτιά και απέναντι στα κατασβεστικά μέσα και τυχόν κίνδυνος έκρηξης.

Ζ. ΜΕΤΡΑ ΚΑΙ ΜΕΣΑ ΠΥΡΟΠΡΟΣΤΑΣΙΑΣ

1. Αναγράφονται τα γενικά προληπτικά μέτρα που προβλέπονται από την νομοθεσία.
2. Ειδικά προληπτικά μέτρα και μέσα πυροπροστασίας:
 - (α) Συμπληρώνεται αν απαιτείται αυτόματο σύστημα πυρανίχνευσης καθώς και τους χώρους που καλύπτει.
 - (β) Συμπληρώνεται αν απαιτείται αυτόματο σύστημα ανίχνευσης εκρηκτικών μειγμάτων (εύφλεκτων υγρών ή/και αερίων).
 - (γ) Συμπληρώνεται αν απαιτείται απλός ανιχνευτής εκρηκτικών μειγμάτων εύφλεκτων υγρών ή/και αερίων).
 - (δ) Συμπληρώνεται αν απαιτείται ψύξη δεξαμενών.
 - (ε) Συμπληρώνεται αν απαιτείται χειροκίνητο σύστημα αναγγελίας πυρκαγιάς.
3. Κατασταλτικά μέσα πυροπροστασίας:
 - 3.1. Συμπληρώνεται αν απαιτείται αυτόματο σύστημα πυρόσβεσης με νερό, ο τύπος του καθώς και

- οι χώροι που καλύπτει.
- 3.2. Συμπληρώνεται αν απαιτείται μόνιμο υδροδοτικό πυροσβεστικό δίκτυο, ο τύπος του (κατηγορία), ο αριθμός των πυροσβεστικών φωλιών και η ύπαρξη Σταθμών πυροσβεστικών εργαλείων και μέσων.
 - 3.3. Συμπληρώνεται η πηγή ύδατος των ανωτέρω συστημάτων.
 - 3.4. Συμπληρώνεται αν απαιτείται εναλλακτικό σύστημα πυρόσβεσης, ο τύπος του κατασβεστικού υλικού και οι χώροι που καλύπτει.
 - 3.5. Συμπληρώνεται αν απαιτείται απλό υδροδοτικό πυροσβεστικό δίκτυο καθώς και ο αριθμός των πυροσβεστικών ερμαρίων.
4. Συμπληρώνεται ο αριθμός των πυροσβεστήρων, η κατασβεστική ικανότητα, η ονομαστική μάζα ανά τύπο πυροσβεστήρα και ο χώρος τοποθέτησής τους.

Η. ΤΕΧΝΙΚΕΣ ΠΕΡΙΓΡΑΦΕΣ ΜΟΝΙΜΩΝ ΣΥΣΤΗΜΑΤΩΝ

Αναγράφονται οι τεχνικές περιγραφές μονίμων συστημάτων, περιλαμβανομένων των σταθμών εργαλείων και μέσων εφόσον επιβάλλεται η εγκατάσταση μόνιμου υδροδοτικού πυροσβεστικού δικτύου, σύμφωνα με την 15/2014 Πυροσβεστική Διάταξη. Οι τεχνικές περιγραφές των μονίμων συστημάτων ενεργητικής πυροπροστασίας, αποτελούν Παραρτήματα αυτής σε ξεχωριστά τεύχη, και θεωρούνται από την κατά τόπο Πυροσβεστική Αρχή.

Θ. ΟΡΓΑΝΩΣΗ ΚΑΙ ΕΚΠΑΙΔΕΥΣΗ ΠΡΟΣΩΠΙΚΟΥ

Σε περίπτωση υποχρέωσης συγκρότησης ομάδας πυροπροστασίας επισυνάπτονται τα αντίστοιχα παραρτήματα της 14/2014 Πυροσβεστικής Διάταξης. Εφόσον απαιτούνται, επισυνάπτεται και Πίνακας με τα βοηθητικά εργαλεία και μέσα, σύμφωνα με το άρθρο 11 της 14/2014 Πυροσβεστικής Διάταξης σε συνδυασμό με το άρθρο 10 της παρούσας.

Ι. ΑΠΟΚΛΙΣΕΙΣ

Αναγράφονται αναλυτικά τυχόν ζητούμενες αποκλίσεις με αιτιολογημένη έκθεση του αρμόδιου τεχνικού επιστήμονα.

Κ. ΓΕΝΙΚΕΣ ΟΔΗΓΙΕΣ

Στη μελέτη πυροπροστασίας επισυνάπτονται:

1. Σχέδιο/-α κάτοψης της επιχείρησης – εγκατάστασης ή ισάριθμα σχέδια κάτοψης σε επιχειρήσεις – εγκαταστάσεις που διαθέτουν περισσότερα από ένα κτιριακά συγκροτήματα, στα οποία θα σημειώνονται οι θέσεις των απαιτούμενων πυροσβεστικών μέσων και λοιπών στοιχείων της διάταξης μαζί με υπόμνημα και χαρακτηριστικά σημεία.
2. Τοπογραφικό διάγραμμα, στις περιπτώσεις που η επιχείρηση – εγκατάσταση διαθέτει περισσότερα του ενός κτιριακά συγκροτήματα ή βρίσκεται εκτός σχεδίου πόλεως ή για τον έλεγχο της απόστασης από γειτονικά κτίρια.

ΠΑΡΑΡΤΗΜΑ Γ
ΔΙΚΑΙΟΛΟΓΗΤΙΚΑ ΠΟΥ ΑΠΑΙΤΟΥΝΤΑΙ ΓΙΑ ΤΗ ΧΟΡΗΓΗΣΗ
ΠΙΣΤΟΠΟΙΗΤΙΚΟΥ (ΕΝΕΡΓΗΤΙΚΗΣ) ΠΥΡΟΠΡΟΣΤΑΣΙΑΣ

1.	Αντίγραφο αρχικής οικοδομικής άδειας του κτιρίου/κτιρίων, συμπεριλαμβανομένων και τυχόν μεταβολών της άδειας ή/και έγκρισης εργασιών δόμησης μικρής κλίμακας ή/και έκδοσης άδειας νομιμοποίησης αυθαίρετων κατασκευών ή/και τακτοποιήσεων αυθαιρέτων κατασκευών που έχουν υπαχθεί σε διατάξεις αναστολής επιβολής κυρώσεων με την ακριβή διεύθυνση ή εναλλακτικά στις περιπτώσεις παλαιών κτιρίων οποιοδήποτε νομιμοποιητικό έγγραφο που να αποδεικνύει τη παλαιότητα του κτιρίου, όπως έγγραφα ή τίτλοι ιδιοκτησίας, βεβαιώσεις από τεχνικές υπηρεσίες φορέων ύδρευσης ή ηλεκτροδότησης του κτιρίου, κλπ.
2.	Τοπογραφικό διάγραμμα, για εγκαταστάσεις που διαθέτουν περισσότερα του ενός κτίρια ή που βρίσκονται εκτός σχεδίου πόλεως ή/και για τον έλεγχο των αποστάσεων από γειτονικά κτίρια.
3.	Αντίγραφο από την αρμόδια Υπηρεσία Δόμησης των μελετών παθητικής και ενεργητικής πυροπροστασίας (τεύχος και σχέδια κατόψεων για κάθε επίπεδο) του κτιρίου/κτιρίων που έχουν κατατεθεί στην αρμόδια Πολεοδομική Αρχή για την έκδοση οικοδομικής άδειας, για τα κτίρια που υπάγονται στο πεδίο εφαρμογής του π.δ. 41/2018 (Α' 80) ή του π.δ. 71/1988 (Α' 32), όπως ισχύουν ή στην περίπτωση που απαιτούνται για την έγκριση εργασιών δόμησης μικρής κλίμακας. Σε περίπτωση μη έκδοσης οικοδομικής άδειας (όπως στις περιπτώσεις ενημέρωσης οικοδομικών αδειών, τακτοποίησης αυθαιρέτων κατασκευών που έχουν υπαχθεί σε διατάξεις αναστολής επιβολής κυρώσεων κλπ.) η μελέτη παθητικής πυροπροστασίας εκπονείται με ευθύνη του αρμόδιου κατά νόμο μηχανικού και υποβάλλεται σε δύο (2) αντίγραφα.
4.	Μελέτη (ενεργητικής) πυροπροστασίας (τεύχος και σχέδια κατόψεων για κάθε επίπεδο), τουλάχιστον σε δύο (2) αντίγραφα, με υπογραφή και σφραγίδα από αρμόδιο κατά νόμο μηχανικό, στην οποία θα είναι ενσωματωμένες υπο-μελέτες ανά κτίριο και χρήση κτιρίου, οι οποίες θα έχουν συνταχθεί σύμφωνα με το άρθρο 11 της παρούσας και τις ισχύουσες κατά περίπτωση διατάξεις πυροπροστασίας.
5.	Τεχνικές περιγραφές μόνιμων συστημάτων πυροπροστασίας τουλάχιστον σε δύο (2) αντίγραφα, σύμφωνα με την υπ' αρ. 15/2014 Πυροσβεστική Διάταξη (Β' 3149), όπως ισχύει, με υπογραφή και σφραγίδα από αρμόδιο κατά νόμο μηχανικό.
6.	Πίνακας Σύνθεσης Ομάδας Πυροπροστασίας, σύμφωνα με την υπ' αρ. 14/2014 Πυροσβεστική Διάταξη (Β' 2434), όπως ισχύει, εφόσον απαιτείται.
7.	Υπεύθυνη Δήλωση του Ν.1599/86 (Α' 75) αρμόδιου κατά νόμο μηχανικού, ότι έχουν ληφθεί τα προβλεπόμενα από την μελέτη μέσα ενεργητικής πυροπροστασίας και μέτρα δομικής πυροπροστασίας (παθητικά) τα οποία δεν επηρεάζουν τα μέσα ενεργητικής πυροπροστασίας, σύμφωνα με τις κείμενες διατάξεις και λειτουργούν καλώς, θεωρημένη για το γνήσιο της υπογραφής, εφόσον δεν υποβάλλεται αυτοπροσώπως.
8.	Υπεύθυνη Δήλωση του Ν.1599/86 (Α' 75) του ιδιοκτήτη - εκμεταλλευτή ή του νόμιμου εκπροσώπου του φορέα, ότι έχουν ληφθεί και θα συντηρούνται τα προβλεπόμενα από την μελέτη μέσα ενεργητικής πυροπροστασίας και μέτρα δομικής πυροπροστασίας (παθητικά) τα οποία δεν επηρεάζουν τα μέσα ενεργητικής πυροπροστασίας, σύμφωνα με τις κείμενες διατάξεις, θεωρημένη για το γνήσιο της υπογραφής, εφόσον δεν υποβάλλεται αυτοπροσώπως.
9.	Υπεύθυνη Δήλωση του Ν. 1599/86 (Α' 75) της αναγνωρισμένης εταιρείας, σύμφωνα με την Κ.Υ.Α 618/43/2005, όπως τροποποιήθηκε, συμπληρώθηκε και ισχύει, στην οποία να φαίνεται ο αριθμός των πυροσβεστήρων που πουλήθηκαν, συντηρήθηκαν ή αναγομώθηκαν για λογαριασμό της εγκατάστασης, θεωρημένη για το γνήσιο της υπογραφής, εφόσον δεν υποβάλλεται αυτοπροσώπως.
10.	Άδεια χρήσης φυσικού αερίου σε περίπτωση χρήσης φυσικού αερίου, εφόσον απαιτείται.
11.	Βεβαίωση του φορέα ύδρευσης που θα φαίνεται η διατομή του σωλήνα σύνδεσης του μόνιμου υδροδοτικού πυροσβεστικού δικτύου ή του αυτόματου συστήματος πυρόσβεσης με νερό της εγκατάστασης με τον κεντρικό αγωγό του δικτύου ύδρευσης, καθώς και η παροχή και η πίεση του δικτύου ύδρευσης στο σημείο σύνδεσης.

12.	Απόδειξη κατάθεσης της τράπεζας για τη χορήγηση του βιβλίου ελέγχου συντήρησης και καλής λειτουργίας μέσω ενεργητικής πυροπροστασίας, σύμφωνα με την υπ' αρ. 12/2012 Πυροσβεστική Διάταξη (Β' 1794), όπως ισχύει.
------------	---

Άρθρο 19

Έναρξη ισχύος

Η ισχύς της παρούσας αρχίζει από τη δημοσίευσή της στην Εφημερίδα της Κυβερνήσεως.

Η απόφαση αυτή να δημοσιευθεί στην Εφημερίδα της Κυβερνήσεως.

Αθήνα, 18 Δεκεμβρίου 2018

Οι Υπουργοί

Αναπληρωτής Υπουργός
Οικονομίας και Ανάπτυξης

ΑΣΤΕΡΙΟΣ ΠΙΤΣΙΟΡΛΑΣ

Προστασίας του Πολίτη

ΟΛΓΑ ΓΕΡΟΒΑΣΙΛΗ



ΕΘΝΙΚΟ ΤΥΠΟΓΡΑΦΕΙΟ

Το Εθνικό Τυπογραφείο αποτελεί δημόσια υπηρεσία υπαγόμενη στο Υπουργείο Διοικητικής Ανασυγκρότησης και έχει την ευθύνη τόσο για τη σύνταξη, διαχείριση, εκτύπωση και κυκλοφορία των Φύλλων της Εφημερίδας της Κυβερνήσεως (ΦΕΚ), όσο και για την κάλυψη των εκτυπωτικών - εκδοτικών αναγκών του δημοσίου και του ευρύτερου δημόσιου τομέα (ν. 3469/2006/Α' 131 και π.δ. 29/2018/Α' 58).

1. ΦΥΛΛΟ ΤΗΣ ΕΦΗΜΕΡΙΔΑΣ ΤΗΣ ΚΥΒΕΡΝΗΣΕΩΣ (ΦΕΚ)

- Τα **ΦΕΚ σε ηλεκτρονική μορφή** διατίθενται δωρεάν στο **www.et.gr**, την επίσημη ιστοσελίδα του Εθνικού Τυπογραφείου. Όσα ΦΕΚ δεν έχουν ψηφιοποιηθεί και καταχωριστεί στην ανωτέρω ιστοσελίδα, ψηφιοποιούνται και αποστέλλονται επίσης δωρεάν με την υποβολή αίτησης, για την οποία αρκεί η συμπλήρωση των αναγκαίων στοιχείων σε ειδική φόρμα στον ιστότοπο **www.et.gr**.

- Τα **ΦΕΚ σε έντυπη μορφή** διατίθενται σε μεμονωμένα φύλλα είτε απευθείας από το Τμήμα Πωλήσεων και Συνδρομητών, είτε ταχυδρομικά με την αποστολή αιτήματος παραγγελίας μέσω των ΚΕΠ, είτε με ετήσια συνδρομή μέσω του Τμήματος Πωλήσεων και Συνδρομητών. Το κόστος ενός ασπρόμαυρου ΦΕΚ από 1 έως 16 σελίδες είναι 1,00 €, αλλά για κάθε επιπλέον οκτασέλιδο (ή μέρος αυτού) προσαυξάνεται κατά 0,20 €. Το κόστος ενός έγχρωμου ΦΕΚ από 1 έως 16 σελίδες είναι 1,50 €, αλλά για κάθε επιπλέον οκτασέλιδο (ή μέρος αυτού) προσαυξάνεται κατά 0,30 €. Το τεύχος Α.Σ.Ε.Π. διατίθεται δωρεάν.

• Τρόποι αποστολής κειμένων προς δημοσίευση:

A. Τα κείμενα προς δημοσίευση στο ΦΕΚ, από τις υπηρεσίες και τους φορείς του δημοσίου, αποστέλλονται ηλεκτρονικά στη διεύθυνση **webmaster.et@et.gr** με χρήση προηγμένης ψηφιακής υπογραφής και χρονοσήμανσης.

B. Κατ' εξαίρεση, όσοι πολίτες δεν διαθέτουν προηγμένη ψηφιακή υπογραφή μπορούν είτε να αποστέλλουν ταχυδρομικά, είτε να καταθέτουν με εκπρόσωπό τους κείμενα προς δημοσίευση εκτυπωμένα σε χαρτί στο Τμήμα Παραλαβής και Καταχώρισης Δημοσιευμάτων.

- Πληροφορίες, σχετικά με την αποστολή/κατάθεση εγγράφων προς δημοσίευση, την ημερήσια κυκλοφορία των Φ.Ε.Κ., με την πώληση των τευχών και με τους ισχύοντες τιμοκαταλόγους για όλες τις υπηρεσίες μας, περιλαμβάνονται στον ιστότοπο (**www.et.gr**). Επίσης μέσω του ιστότοπου δίδονται πληροφορίες σχετικά με την πορεία δημοσίευσης των εγγράφων, με βάση τον Κωδικό Αριθμό Δημοσίευματος (ΚΑΔ). Πρόκειται για τον αριθμό που εκδίδει το Εθνικό Τυπογραφείο για όλα τα κείμενα που πληρούν τις προϋποθέσεις δημοσίευσης.

2. ΕΚΤΥΠΩΤΙΚΕΣ - ΕΚΔΟΤΙΚΕΣ ΑΝΑΓΚΕΣ ΤΟΥ ΔΗΜΟΣΙΟΥ

Το Εθνικό Τυπογραφείο ανταποκρινόμενο σε αιτήματα υπηρεσιών και φορέων του δημοσίου αναλαμβάνει να σχεδιάσει και να εκτυπώσει έντυπα, φυλλάδια, βιβλία, αφίσες, μπλοκ, μηχανογραφικά έντυπα, φακέλους για κάθε χρήση, κ.ά.

Επίσης σχεδιάζει ψηφιακές εκδόσεις, λογότυπα και παράγει οπτικοακουστικό υλικό.

Ταχυδρομική Διεύθυνση: Καποδιστρίου 34, τ.κ. 10432, Αθήνα

ΤΗΛΕΦΩΝΙΚΟ ΚΕΝΤΡΟ: 210 5279000 - fax: 210 5279054

ΕΞΥΠΗΡΕΤΗΣΗ ΚΟΙΝΟΥ

Πωλήσεις - Συνδρομές: (Ισόγειο, τηλ. 210 5279178 - 180)

Πληροφορίες: (Ισόγειο, Γρ. 3 και τηλεφ. κέντρο 210 5279000)

Παραλαβή Δημ. Ύλης: (Ισόγειο, τηλ. 210 5279167, 210 5279139)

Ωράριο για το κοινό: Δευτέρα ως Παρασκευή: 8:00 - 13:30

Ιστότοπος: **www.et.gr**

Πληροφορίες σχετικά με την λειτουργία του ιστότοπου: **helpdesk.et@et.gr**

Αποστολή ψηφιακά υπογεγραμμένων εγγράφων προς δημοσίευση στο ΦΕΚ: **webmaster.et@et.gr**

Πληροφορίες για γενικό πρωτόκολλο και αλληλογραφία: **grammateia@et.gr**

Πείτε μας τη γνώμη σας,

για να βελτιώσουμε τις υπηρεσίες μας, συμπληρώνοντας την ειδική φόρμα στον ιστότοπό μας.

