

Στο τεύχος αυτό δημοσιεύεται η ενότητα:

1 Πολεοδομικές Εφαρμογές

- Αναστολή έναρξης ισχύος διατάξεων του Ν. 3212/03 (ΦΕΚ 308 Α')
- Ένσημα υπέρ ΤΣΜΕΔΕ στα σχέδια και τις μελέτες πυροπροστασίας
- Διαβίβαση Υγειονομικής Διάταξης για τα εργαστήρια δερματοστιξίας (τατουάζ)
- Συμπλήρωση της απόφασης έγκρισης του Ελληνικού Κανονισμού Ωπλισμένου Σκυροδέματος ΕΚΩΣ 2000 (ΦΕΚ 447/Β/5-3-2004)
- Καθορισμός Προϋποθέσεων για την κατασκευή γεωργοκτηνοτροφικών εγκαταστάσεων μικρής κλίμακας με δωρεάν έκδοση έγκρισης κατασκευής βάσει προεγκεκριμένων μελετών του Υπ. Αγροτικής Ανάπτυξης και Τροφίμων
- Αποδοχή της υπ' αριθμ. 344/03 γνωμοδότησης της Ολομέλειας Διακοπών του Νομικού Συμβουλίου του Κράτους
- Κοινοποίηση Υπουργικής Απόφασης σχετικά με την απαγόρευση εγκατάστασης θερμοκηπίων εντός των ορίων οικισμού οποιασδήποτε κατηγορίας
- Εισφορές υπέρ ΤΣΜΕΔΕ και ΕΜΠ για έκδοση οικοδομικών αδειών
- Εφαρμογή του άρθρου 7 παρ. Β.δ. και του άρθρου 8 παρ. 3γ του ΓΟΚ/85 για τις κλίμακες κινδύνου και για τους ανεγκυστές πυροσβεστών
- Βεβαιώσεις αρτιότητας και οικοδομησιμότητας οικοπέδων και γηπέδων

λ' = 0,17830€ ΔΥΤρίμνο 2004

Σελίδα 3

1 Πολεοδομικές Εφαρμογές

- Εγκύκλιος ΥΠΟΥΡΓΕΙΟΥ ΠΕΧΩΔΕ/ΓΕΝΙΚΗ Δ/ΝΣΗ ΠΟΛΕΟΔΟΜΙΑΣ/ΔΟΚΚ/ΤΜΗΜΑ Β' με αρ. πρωτ. 1831/17-1-2005 και θέμα: «Αναστολή έναρξης ισχύος διατάξεων του Ν. 3212/03 (ΦΕΚ 308Α)».

ΕΛΛΗΝΙΚΗ ΔΗΜΟΚΡΑΤΙΑ
ΥΠΟΥΡΓΕΙΟ ΠΕΧΩΔΕ
ΓΕΝΙΚΗ Δ/ΝΣΗ ΠΟΛ/ΜΙΑΣ
ΔΙΕΥΘΥΝΣΗ ΟΚΚ
ΤΜΗΜΑ Β'

ΕΓΚΥΚΛΙΟΣ 1
ΕΞ. ΕΠΕΙΓΟΝ - ΦΑΞ

Αθήνα 17/1/2005
Αριθ. πρωτ. 1831

Ταχ. Δ/ση: Μεσογείων και Τρικάλων 36
Ταχ. Κώδικας: 115 26
Τηλέφωνο: 210-6929.903-5, Fax: 210-6918.088
grammateia@dokk.minenv.gr

Θέμα: «Αναστολή έναρξης ισχύος διατάξεων του Ν. 3212/03 (ΦΕΚ 308 Α')»

Σας ενημερώνουμε ότι σύμφωνα με το άρθρο 23 παρ. 2 του νόμου 3301/04 ΦΕΚ 263 Α'/23-12-04 αναστέλλεται η ισχύς των διατάξεων των άρθρων 1, 2, 3, 4, παρ. 4 του άρθρου 5, 8 και παρ. 1 του άρθρου 23 του Ν. 3212/2003 ΦΕΚ 308 Α' και παρατείνεται αντίστοιχα η ισχύς του από 8/13-7-1993 προεδρικού διατάγματος ΦΕΚ 795 Δ' και των λοιπών διατάξεων που σχετίζονται με τη διαδικασία έκδοσης οικοδομικών αδειών, μέχρι 30 Απριλίου 2005.

Ο ΓΕΝΙΚΟΣ ΓΡΑΜΜΑΤΕΑΣ ΤΟΥ ΥΠΟΥΡΓΕΙΟΥ ΠΕΡΙΒΑΛΛΟΝΤΟΣ, ΧΩΡΟΤΑΞΙΑΣ ΚΑΙ ΔΗΜΟΣΙΩΝ ΕΡΓΩΝ
ΔΗΜΟΣΘΕΝΗΣ ΚΑΤΣΙΓΙΑΝΝΗΣ

- Έγγραφο ΥΠΟΥΡΓΕΙΟΥ ΔΗΜΟΣΙΑΣ ΤΑΞΗΣ / Αρχηγείο Πυροσβεστικού Σώματος / Δ/ση Ι Προληπτικής Πυροπροστασίας / Τμήμα 1ο Πυρ/κών Κανονισμών και Δ/ξεων με αρ. πρωτ. 4193/Φ.704.10/24-8-2004 και θέμα: «Ένσημα υπέρ ΤΣΜΕΔΕ στα σχέδια και τις μελέτες πυροπροστασίας»

ΕΛΛΗΝΙΚΗ ΔΗΜΟΚΡΑΤΙΑ
ΥΠΟΥΡΓΕΙΟ ΔΗΜΟΣΙΑΣ ΤΑΞΗΣ
ΑΡΧΗΓΕΙΟ ΠΥΡΟΣΒΕΣΤΙΚΟΥ ΣΩΜΑΤΟΣ
Διεύθυνση Ι Προληπτικής Πυροπροστασίας
Τμήμα 1ο Πυρ/κών Κανονισμών και Δ/ξεων
Ταχ. Δ/ση: Μουρούζη 4
Ταχ. Κωδ.: 101 72 Αθήνα
Τηλ.: 210-7215.852/7239.786, Fax: 210-7239.786

Αθήνα 24 Αυγούστου 2004

Προς: Όλες τις Υπηρεσίες του Σώματος

Αριθ. πρωτ. 41931 Φ. 704.10

Θέμα: «Ένσημα υπέρ ΤΣΜΕΔΕ στα σχέδια και τις μελέτες πυροπροστασίας»

ΣΧΕΤ.: α. Το υπ' αριθμ. 26740/20-7-2004 έγγραφο του ΥΠΕΧΩΔΕ με τη συνημμένη αλληλογραφία (μη προς εσάς)
β. Ν. 3212/31-12-2003 (ΦΕΚ 308 Α')

1. Σε συνέχεια του παραπάνω (α) σχετικού αναφορικά με το αντικείμενο του θέματος, σας γνωρίζουμε ότι με την παρ. 11 του άρθρου 23 του παραπάνω (β) σχετικού, καταργήθηκε η υποχρέωση μηχανοσήμανσης στις μελέτες και στα σχέδια πυροπροστασίας.

2. Παρακαλούμε για την πιστή εφαρμογή της παρούσας.

Ο Αρχηγός
Χρήστος Σμέτης
Αντιστράτηγος ΠΣ

- Έγγραφο ΥΠΟΥΡΓΕΙΟ ΠΕΧΩΔΕ / ΓΕΝΙΚΗ Δ/ΝΣΗ ΠΟΛΕΟΜΙΑΣ / ΔΟΚΚ / ΤΜΗΜΑ Α +Β με αρ. πρωτ. 34321/30-9-2004 και θέμα: «Διαβίβαση Υγειονομικής Διάταξης για τα εργαστήρια δερματοστιξίας (τατουάζ)».

ΕΛΛΗΝΙΚΗ ΔΗΜΟΚΡΑΤΙΑ
ΥΠΟΥΡΓΕΙΟ ΠΕΧΩΔΕ
ΓΕΝ. Δ/ΝΣΗ ΠΟΛΕΟΔΟΜΙΑΣ
ΔΙΕΥΘΥΝΣΗ ΟΚΚ
ΤΜΗΜΑ α' +β'

Αθήνα 30/9/2004

Αριθ. πρωτ. 34321

Προς: Τους Αποδέκτες Πολεοδομικών Εγκυκλίων

Ταχ. Δ/νση: Μεσογείων και
Τρικάλων 36
Ταχ. Κώδικας: 115 26
Πληροφορίες: Α. Σκάρθα – Ε. Γρηγορίου
Τηλέφωνο: 210-6929.903

ΘΕΜΑ: «Διαβίβαση Υγειονομικής Διάταξης για τα εργαστήρια δερματοστιξίας (τατουάζ)».

ΣΧΕΤ: α) Το με αρ. πρωτ. Δ.Υ1γ/Γ.Π 51213/14-7-04 έγγραφο της Δ/νσης Δημόσιας Υγιεινής του υπουργείου Υγείας και Δημ. Αθήνηεγγύης
β) Το με αρ. πρωτ. 1064/04 Ερ 33/04 έγγραφο του Γραφείου Νομικού Συμβούλου του υπουργείου Υγείας και Πρόνοιας
Σας διαβιβάζουμε προς ενημέρωσή σας το ανωτέρω σχετικό που απεστάλη στην υπηρεσία μας από τη Δ/νση Δημόσιας Υγιεινής του υπουργείου Υγείας και Δημ. Αθήνηεγγύης και αφορά στους υγειονομικούς όρους και προϋποθέσεις ιδρύσεως και λειτουργίας των εργαστηρίων δερματοστιξίας.

Συν/να:

Φωτ/φα των (α) και (β) σχετικών σε όλη τους αποδέκτες

Η Διευθύντρια
Ε. ΛΕΜΠΕΣΗ
Αρχιτέκτων

ΕΛΛΗΝΙΚΗ ΔΗΜΟΚΡΑΤΙΑ
ΥΠΟΥΡΓΕΙΟ ΥΓΕΙΑΣ ΚΑΙ ΠΡΟΝΟΙΑΣ
ΓΡΑΦΕΙΟ ΝΟΜΙΚΟΥ
ΣΥΜΒΟΥΛΟΥ

Αθήνα, 20/5/2004

Αριθ. Πρωτ: 1064/04 Ερ 33/04

Ταχ. Δ/νση: Αριστοτέλους 17
Ταχ. Κώδικας: 101 87
Αρμόδια: Ε. Τσαούση
Τηλ.: 210-5231.392
Fax: 210-5239.269

ΠΡΟΣ: Τη Δ/νση Δημόσιας Υγιεινής
Τμήμα Γ'

Σχετικό: Το υπ' αριθ. Υ1γ/Γ.Π. 28108 και έγγραφό σας

I) Με το ως άνω σχετικό τίθεται ερώτημα σχετικά με την ερμηνεία του άρθρου 10 της υπ' αριθ. Υ1γ/Γ.Π. οικ. 21172/27-2-2003 Υγειονομικής Διατάξεως, προκειμένου να υποχρεωθούν τα υφιστάμενα, κατά την έναρξη της εφαρμογής της, εργαστήρια δερματοστιξίας, στην τήρηση όλων των όρων και προϋποθέσεων, που τίθεται σ' αυτήν.

II) Σχετικά με το ερώτημα αυτό σας γνωρίζουμε τα ακόλουθα:

Κατ' εξουσιοδότηση του άρθρου 1 του ΑΝ 2520/1940 «Περί υγειονομικών Διατάξεων» εκδόθηκε η υπ' αριθ. Υ1γ/Γ.Π. οικ. 21172/27-2-2003 Υγειονομική Διάταξη (ΦΕΚ Β' 306), με την οποία ρυθμίσθηκαν για πρώτη φορά στη χώρα μας τα της ιδρύσεως και λειτουργίας εργαστηρίων δερματοστιξίας (τατουάζ), που συνιστούν καταστήματα υγειονομικού ενδιαφέροντος, κατά την έννοια της παρ. 1 του άρθρου 5 της υπ' αριθ. Α1β/8577/1983 Υγειονομικής Διατάξεως, ορίσθηκαν δε, με σκοπό την προστασία της δημόσιας υγείας, οι όροι και οι προϋποθέσεις αδειοδότησής τους.

Ειδικότερα στο 2ο κεφάλαιο αυτής (άρθρα 3-7) ορίζονται, μεταξύ των άλλων, τα της αδείας ιδρύσεως και λειτουργίας εργαστηρίου δερματοστιξίας, η διαδικασία χορήγησης της άδειας και τα απαιτούμενα δικαιολογητικά, στο 3ο κεφάλαιο (άρθρα 8 και 9), ορίζονται οι γενικοί όροι και οι προϋποθέσεις ιδρύσεως και λειτουργίας τέτοιων εργαστηρίων, ενώ στο 4ο κεφάλαιο (άρθρο 10) προβλέπονται μεταβατικές διατάξεις, που αφορούν στα υφιστάμενα κατά το χρόνο εφαρμογής της εργαστήρια.

Για την ίδρυση και λειτουργία των εργαστηρίων αυτών απαιτείται άδεια του οικείου ΟΤΑ, χορηγούμενη με σύμφωνη γνώμη της αρμόδιας Υγειονο-

4 ΧΡΗΣΙΜΕΣ ΣΕΛΙΔΕΣ

μικής Υπηρεσίας, ότι πληρούνται οι όροι της ως άνω Υγειονομικής Διατάξεως και της εκάστοτε ισχύουσας υγειονομικής νομοθεσίας (άρθρο 3). Ο χώρος εργασίας πρέπει να έχει επιφάνεια τουλάχιστον 15 τ.μ. Για μια θέση εργασίας, απαιτούνται δε επιπλέον τουλάχιστον 10 τ.μ. για κάθε προστιθέμενη θέση εργασίας. Οι χώροι της κάθε θέσης εργασίας πρέπει να είναι ανεξάρτητοι μεταξύ τους με κατάλληλο χώρισμα (τοίχο ή άλλη στερεή κατασκευή) ύψους 2 μ. τουλάχιστον, εκτός εάν ο χώρος εργασίας είναι ενιαίος, οπότε η κάθε θέση μπορεί να απομονώνεται από τις άλλες με ειδική συρρόμενη κατασκευή. Επίσης απαιτείται χώρος αναμονής πελατών, εμβαδού τουλάχιστον 10 τ.μ., τελείως απομονωμένος από το χώρο εργασίας, καθώς και αποχωρητήριο, προς το οποίο η προσέλευση των πελατών δεν επιτρέπεται να γίνεται μέσω του χώρου εργασίας (άρθρο 9).

Περαιτέρω στο άρθρο 10 («Μεταβατικές διατάξεις»), όπως αυτό έχει τροποποιηθεί με την υπ' αριθ. Υ1γ/ΓΠ 11220/17-3-2004 Υγ. Διάταξη ορίσθηκαν τα εξής:

«Τα εργαστήρια δερματοσιζιάς, που λειτουργούν κατά την έναρξη εφαρμογής της παρούσας, υπόκεινται γενικά στους όρους της και οφείλουν να λάβουν την προβλεπόμενη από την παράγραφο 1, του άρθρου 4, της παρούσας, άδεια ιδρύσεως και λειτουργίας μέχρι 14 Ιουνίου 2004.

Οι φορείς εκμεταλλεύσεως των ανωτέρω εργαστηρίων δερματοσιζιάς οφείλουν να προσαρμόσουν τις εγκαταστάσεις των επιχειρήσεών τους στους όρους της παρούσας με την εκτέλεση εφικτών βελτιώσεων κατά την κρίση της αρμόδιας Υγειονομικής Υπηρεσίας, πλην εκείνων που απαιτούν κτιριακές μετατροπές».

III) Από το συνδυασμό της ως άνω διατάξεως με αυτές των άρθρων 8 και 9 και κυρίως από το πνεύμα και το σκοπό της προαναφερόμενης Υπ. Απόφασεως προκύπτει ότι τα εργαστήρια, τα οποία λειτουργούσαν χωρίς άδεια, πριν την έκδοσή της, υπόκεινται στους όρους αυτής, οφείλουν δε να λάβουν την προβλεπόμενη από την παρ. 1 του άρθρου 4 άδεια, εφόσον μέσα στο οριζόμενο χρονικό διάστημα προσαρμόσουν τις εγκαταστάσεις τους στους όρους της με τις βελτιώσεις εκείνες, που είναι εφικτό να γίνουν.

Δεν είναι όμως δυνατόν να χορηγηθεί άδεια σε υφιστάμενα εργαστήρια εάν η προσαρμογή στους όρους της ανωτέρω Υγ. Διατάξεως είναι απολύτως αδύνατη, λόγω του ότι απαιτούνται κτιριακές μεταβολές (στην έννοια των οποίων περιλαμβάνονται όλες οι αναφερόμενες στο άρθρο 22 του Ισχύοντος ΓΟΚ προσθήκες, διαρρυθμίσεις, διασκευές, επισκευές, είτε απαιτείται γι' αυτές οικοδομική άδεια είτε όχι), οι οποίες δεν είναι, για οποιονδήποτε λόγο, εφικτές, όταν π.χ. για την προσαρμογή απαιτείται προσθήκη χώρων ή κατασκευή τοίχων, που μπορεί να θίξουν τη φέρουσα κατασκευή του κτιρίου ή όταν απαιτούνται εσωτερικές επισκευές και διασκευές, για τις οποίες δεν συναινεί ο εκμισθωτής του καταστήματος κλπ.

Επισημαίνεται ότι, παρά την ατελή διατύπωση της ως άνω μεταβατικής διατάξεως, μόνον η προαναφερόμενη ερμηνευτική εκδοχή είναι δυνατόν να γίνει δεκτή ως ορθή και σύμφωνη με το πνεύμα των διατάξεων της υπ' αριθ. Υ1γ/Γ.Π. οικ. 21172/27-2-2003 Υπουργικής Αποφάσεως. Οποιαδήποτε άλλη ερμηνεία μπορεί να οδηγήσει σε άτοπα συμπεράσματα, αντίθετα προς τον δημόσιο σκοπό της, που είναι η προστασία της δημόσιας υγείας.

Πράγματι, αν γίνει δεκτό, ότι σε όλες τις περιπτώσεις κατά τις οποίες απαιτούνται κτιριακές μεταβολές μπορεί να χορηγηθεί άδεια, παρά το ότι το υφιστάμενο εργαστήριο δερματοσιζιάς δεν πληροί τους όρους της δημιουργείται ο κίνδυνος να χορηγηθούν άδειες ακόμη και σε εργαστήρια, που δεν έχουν επαρκή χώρο (π.χ. 10 τ.μ.) στερούνται δε αίθουσας αναμονής και αποχωρητηρίου. Εάν εξάλλου ο νομοθέτης ήθελε τα υφιστάμενα, κατά το χρόνο δημοσιεύσεώς της εργαστήρια να αδειοδοτηθούν παρά το ότι δεν πληρούν όλους τους όρους αυτής, θα έθετε ωρισμένες ελάχιστες προϋποθέσεις, οι οποίες θα εκρίνοντο ως απολύτως αναγκαίες για την προστασία της δημόσιας υγείας (θα όριζε π.χ. ωρισμένες παρεκκλίσεις σε σχέση με το ελάχιστο εμβαδόν κάθε αναγκαίου χώρου κλπ.).

Θα πρέπει τέλος να προστεθεί ότι για τα καταστήματα και εργαστήρια τροφίμων, που λειτουργούσαν κατά την έναρξη ισχύος της υπ' αριθ. Α/β/8577/1983 Υγειονομικής Διατάξεως, είχε προβλεφθεί με τις μεταβατικές διατάξεις του άρθρου 53, ότι οφείλουν να προσαρμοσθούν, μέσα σε εύλογο χρονικό διάστημα με τους όρους της, ότι μπορούν όμως να εξακολουθήσουν να λειτουργούν εάν για την προσαρμογή είναι αναγκαίες κτιριακές μεταβολές. Επισημαίνεται ότι τα καταστήματα αυτά λειτουργούσαν νομίμως βάσει των διατάξεων της υπ' αριθ. Αιβ/11261/1981 Υγειονομικής Διάταξης, για το λόγο δε αυτό ο νομοθέτης προέβλεψε, ούτως ώστε να μη θιγούν τα νομίμως κεκτημένα δικαιώματα των φορέων τους.

Αντιθέτως, τα υφιστάμενα κατά την έναρξη εφαρμογής της υπ' αριθ. Υ1γ/Γ.Π. οικ. 21172/27-2-2003 Υγειονομικής Διατάξεως εργαστήρια δερματοσιζιάς δεν είχαν ποτέ αδειοδοτηθεί και λειτουργούσαν παράνομα, σε πλήρη δε περιπτώσεις χωρίς να τηρούν ούτε τους ελάχιστους κανόνες υγιεινής.

Η ομοιότητα επομένως, κατά τη γραμματική της εκφορά, της μεταβατικής διατάξεως του άρθρου 10 αυτής με την επίσης μεταβατική διάταξη του άρθρου 53 της υπ' αριθ. Αιβ/8577/1983 Υγειονομικής Διατάξεως δεν πρέπει να παρασύρει σε εσφαλμένη ερμηνεία της πρώτης, που θα οδηγούσε στη χορήγηση αδειάς λειτουργίας σε εργαστήρια δερματοσιζιάς επικίνδυνα για τη δημόσια υγεία.

IV) Κατ' ακολουθίαν των προαναφερομένων μπορεί να χορηγηθεί, κατ' εφαρμογήν του άρθρου 53 της υπ' αριθ. Αιβ/8577/1983 Υγειονομικής Διατάξεως άδεια ιδρύσεως και λειτουργίας σε υφιστάμενα κατά την έναρξη εφαρμογής της εργαστήρια δερματοσιζιάς, εφόσον αυτά, κατόπιν ωρισμένων επισκευών, διασκευών ή διαρρυθμίσεων, πληρούν όλους τους όρους και τις προϋποθέσεις αυτής.

ΕΛΛΗΝΙΚΗ ΔΗΜΟΚΡΑΤΙΑ
ΥΠΟΥΡΓΕΙΟ ΥΓΕΙΑΣ ΚΑΙ ΠΡΟΝΟΙΑΣ
ΓΡΑΦΕΙΟ ΝΟΜΙΚΟΥ ΣΥΜΒΟΥΛΟΥ

Ταχ. Δ/ση: Αριστοτέλους 17
Ταχ. Κώδικας: 101 87
Αρμόδια: Ε. Τσαούση
Τηλ.: 210 -5231. 392, Fax: 210-5239.269
Σχετικά: α) Το υπ' αριθ. Υ1γ/Γ.Π. 51661/27-5-2004 έγγραφό σας
β) Το υπ' αριθ. 1064/04 Ερ. 33/04/20-5-2004 δικό μας
Σε απάντηση στο α' σχετικό σας γνωρίζουμε τα ακόλουθα:

Αθήνα, 4-6-2004

Αριθ. Πρωτ. 2260/04 Ερ33/04

ΠΡΟΣ: ΤΗ Δ/ση Δημόσιας Υγιεινής
Τμήμα Γ'

Ι) Κατά γενική αρχή του διοικητικού δικαίου η Διοίκηση έχει το δικαίωμα να ανακαηθεί εθελούθως τις παράνομες πράξεις της, ανεξάρτητα από το εάν από αυτές έχουν απορρυσεί δικαιώματα των διοικουμένων, εφόσον η ανάκληση γίνει μέσα σε εύλογο χρόνο από της εκδόσεως αυτών και υπό τον όρο της αιτιολογήσεως της ενέργειάς της αυτής. Εύλογος χρόνος, εντός του οποίου μπορεί να γίνει η ανάκληση, είναι καταρχήν ο γενικός οριζόμενος στο άρθρο μόνο του α.ν. 261/1968, δηλαδή η πενταετία, εκτός εάν υπάρχει αντίθετη ειδική διάταξη. Η ανάκληση χωρεί μόνο για λόγους νομιμότητας και όχι για διαφορετική εκτίμηση των ίδιων πραγματικών περιστατικών.

Κατ' εξαίρεση, κατά το διοικητικό δίκαιο επιτρέπεται η ανάκληση επωφελών για τους διοικουμένους διοικητικών πράξεων και μετά την παρέλευση του ευλόγου χρόνου, για ωρισμένους λόγους, μεταξύ των οποίων είναι το δημόσιο συμφέρον. (βλ. Ε. Σπηλιωτόπουλου, Εγχειρίδιο Διοικητικού Δικαίου, 2001, παρ. 177 και 178, ΣτΕ. Ολ. 2282/92, 598/1987, 380/1988, 3424/1988, 41/1996 κ.ά., Γνμ. ΝΣΚ 681/99, 166/2000 κλπ.).

Αρμόδιο όργανο εξαίρεση για την ανάκληση της πράξεως είναι εκείνο, το οποίο την εξέδωσε ή εκείνο, το οποίο, κατά το χρόνο της ανάκλησης είναι αρμόδιο για την έκδοσή της (ΚΔΔ/σίας άρθρο 21 παρ. 1).

ΙΙ) Οι άδειες ιδρύσεως και λειτουργίας εργαστηρίων δερματοστιξίας είναι ατομικές διοικητικές πράξεις επωφελείς για τους διοικουμένους, αφού εκείνοι στους οποίους έχουν χορηγηθεί αντλούν από αυτές δικαιώματα.

Από τα προαναφερθέντα δε προκύπτει ότι οι ΟΤΑ, που έχουν χορηγήσει τέτοιες άδειες σε εργαστήρια, που λειτουργούσαν πριν την εφαρμογή της υπ' αριθ. Υ1γ/Γ.Π. οικ. 21172/27-2-2003 υγειονομικής διατάξεως (ΦΕΚ Β' 306), κατά παράβαση των όρων της, όπως αυτοί ερμηνεύονται στο β' σχετικό, έχουν τη διακριτική ευχέρεια, όχι όμως και την υποχρέωση, να τις ανακαηθούν, ακόμη και μετά την παρέλευση του ως άνω ευλόγου χρόνου των πέντε ετών από της εκδόσεώς τους, αφού η ανάκληση θα γίνει για λόγους δημοσίου συμφέροντος, που είναι η προστασία της δημόσιας υγείας.

Επισημαίνεται, όμως, ότι για λόγους, τόσο προστασίας της δημόσιας υγείας, όσο και προστασίας των ιδίων των διοικουμένων, στους οποίους δεν πρέπει να δημιουργηθεί η εντύπωση ότι η διοίκηση θεωρεί νόμιμη τη λειτουργία των εργαστηρίων τους, ορθό είναι οι τυχόν ανακλητικές πράξεις να γίνουν σύντομα. Επίσης, ότι θα πρέπει να είναι νομίμως και πλήρως αιτιολογημένες.

Τέλος, επισημαίνεται ότι στο τελευταίο εδάφιο του άρθρου 10 της ανωτέρω υγειονομικής διατάξεως ορίζεται ότι: «Η Υγειονομική Υπηρεσία σε κάθε περίπτωση ορίζει εύλογο προθεσμία, που δεν θα υπερβαίνει τους τρεις (3) μήνες για την προσαρμογή των εγκαταστάσεων».

Επομένως οι ΟΤΑ πριν προβούν σε ανάκληση οποιασδήποτε άδειας οφείθουν προηγουμένως να ενημερώσουν τους ενδιαφερομένους και να τους χορηγήσουν την ως άνω προθεσμία, προκειμένου αυτοί να προβούν, εάν επιθυμούν, στην προσαρμογή των εγκαταστάσεών τους, εφόσον βεβαίως τούτο είναι εφικτό.

.....

• Έγγραφο ΥΠΟΥΡΓΕΙΟΥ ΠΕΧΩΔΕ / ΓΕΝΙΚΗ Δ/ΝΣΗ ΠΟΛΕΟΔΟΜΙΑΣ / ΔΟΚΚ / ΤΜΗΜΑ Γ με αρ. πρωτ. 41587/6-10-2004 και θέμα: «Συμπλήρωση της απόφασης έγκρισης του Ελληνικού Κανονισμού Ωπλισμένου Σκυροδέματος ΕΚΩΣ 2000» (ΦΕΚ 447/Β/5-3-2004)

ΕΛΛΗΝΙΚΗ ΔΗΜΟΚΡΑΤΙΑ
ΥΠΟΥΡΓΕΙΟ ΠΕΧΩΔΕ
ΓΕΝΙΚΗ Δ/ΝΣΗ ΠΟΛ/ΜΙΑΣ
ΔΙΕΥΘΥΝΣΗ ΟΚΚ
ΤΜΗΜΑ Γ

Αθήνα, 6/10/2004

Αρ. πρωτ. 41587

Ταχ. Δ/ση: Μεσογείων και Τρικάλων 36
Ταχ. Κώδικας: 115 26,
Τelefax: 210-6926.426
Πληροφορίες: Παπαγιαννίδου Χρυσάνθη
Τηλέφωνο: 210-6929.903-5, 210-6910.439

Προς: Αποδέκτες Πολεοδομικών Εγκυκλίων

Θέμα: «Κοινοποίηση Απόφασης»

Σχετ.: Η Εγκύκλιος 9/2004 της Διεύθυνσης Νομοθετικού Συντονισμού & Κωδικοποίησης (Δ17) της ΓΓΔΕ/ΥΠΕΧΩΔΕ με συνημμένη την υπ' αρ. Δ17α/32/10/ΦΝ429/20-2-2004 Απόφαση «Συμπλήρωση της απόφασης έγκρισης του Ελληνικού Κανονισμού Ωπλισμένου Σκυροδέματος ΕΚΩΣ 2000» (ΦΕΚ 447/Β/5-3-2004).

Σας διαβιβάζουμε την παραπάνω σχετική Εγκύκλιο με τη συνημμένη Απόφαση, στην οποία περιλαμβάνεται συμπλήρωση της απόφασης έγκρισης του Ελληνικού Κανονισμού Ωπλισμένου Σκυροδέματος ΕΚΩΣ 2000, και παρακαλούμε για την εφαρμογή της.

Συνημμένα:

Η Εγκύκλιος 9/2004 της Διεύθυνσης Νομοθετικού Συντονισμού & Κωδικοποίησης (Δ17) της ΓΓΔΕ/ΥΠΕΧΩΔΕ και η υπ' αρ. Δ17α/32/10/ΦΝ429/20-2-2004 Απόφαση.

Η Διευθύντρια
Ελένη Μπούτου - Λεμπέση
Αρχιτέκτων Μηχανικός

ΥΠΟΥΡΓΕΙΟ ΠΕΧΩΔΕ
ΓΕΝ. ΓΡΑΜ. ΔΗΜ. ΕΡΓΩΝ
ΓΕΝ. Δ/ΝΣΗ ΔΙΟΙΚΗΣΗΣ & ΠΡΟΓ/ΤΟΣ
Δ/ΝΣΗ ΝΟΜΟΘΕΤΙΚΟΥ ΣΥΝΤ/ΣΜΟΥ
& ΚΩΔ/ΣΗΣ (Δ17)
ΤΜΗΜΑ: Α'
Ταχ. Δ/νση: Χαρ. Τρικούπη 182
Ταχ. Κώδ: 101 78 Αθήνα
Τηλέφωνο: 210-6429.185

ΕΓΚΥΚΛΙΟΣ 9

Αθήνα, 5 Απριλίου 2004

Αρ. πρωτ. Δ17α/10/26/ΦΝ429

ΠΡΟΣ: Τους αποδέκτες του Πίνακα
Διανομής

ΘΕΜΑ: «Δημοσίευση της απόφασης έγκρισης του Ελληνικού Κανονισμού Ωπλισμένου Σκυροδέματος ΕΚΩΣ 2000»

1. Σας γνωρίζουμε ότι δημοσιεύτηκε στην Εφημερίδα της Κυβερνήσεως (ΦΕΚ Β' 447/5.4.2004) η απόφαση αριθμ. Δ17α/32/10/ΦΝ 429/20.2.2004 του Υφυπουργού Περιβάλλοντος, Χωροταξίας και Δημοσίων Έργων «Συμπλήρωση της απόφασης έγκρισης του Ελληνικού Κανονισμού Ωπλισμένου Σκυροδέματος ΕΚΩΣ 2000».

2. Το κείμενο της παραπάνω απόφασης επισυνάπτεται στην παρούσα εγκύκλιο και παρακαλούμε να λάβουν γνώση οι τεχνικοί υπάλληλοι για την πιστή εφαρμογή των διατάξεών της.

**Ο ΓΕΝΙΚΟΣ ΓΡΑΜΜΑΤΕΑΣ
Γ. ΤΡΥΦΩΝΙΔΗΣ**

**ΕΦΗΜΕΡΙΣ ΤΗΣ ΚΥΒΕΡΝΗΣΕΩΣ
ΤΗΣ ΕΛΛΗΝΙΚΗΣ ΔΗΜΟΚΡΑΤΙΑΣ**

ΤΕΥΧΟΣ ΔΕΥΤΕΡΟ

**Αρ. Φύλλου 447
5 Μαρτίου 2004**

ΠΕΡΙΕΧΟΜΕΝΑ

ΑΠΟΦΑΣΕΙΣ	
Συμπλήρωση της απόφασης έγκρισης του Ελληνικού Κανονισμού Ωπλισμένου Σκυροδέματος ΕΚΩΣ 2000	1
Σύσταση αμιγούς Κοινοτικής Επιχείρησης Ανάπτυξης Βόρειας Καρπάθου με την επωνυμία: «Κοινοτική Επιχείρηση Πολύηθιερης Ανάπτυξης Βόρειας Καρπάθου (ΚΕΠΑΒΟΚ) από την Κοινότητα Οθύμπου Καρπάθου»	2
Κατάργηση του Νομικού Προσώπου Δημοσίου Δικαίου με την επωνυμία: «Δημοτικός Οργανισμός Νεολαίας και Άθλησης (ΔΟΝΑ) Δήμου Λινδίων νομού Δωδεκανήσου»	3
Σύσταση Νομικού Προσώπου Δημοσίου Δικαίου στο Δήμο Λέρου Επαρχίας Καλύμνου, Νομού Δωδεκανήσου με την επωνυμία: «Σχολική Επιτροπή του 2ου 1/θέσιου Νηπιαγωγείου Λακκίου»	4

ΑΠΟΦΑΣΕΙΣ

Αριθμ. Δ17α/32/10/ΦΝ429 (1)
Συμπλήρωση της απόφασης έγκρισης του Ελληνικού Κανονισμού Ωπλισμένου Σκυροδέματος ΕΚΩΣ 2000.

**Ο ΥΦΟΥΡΓΟΣ ΠΕΡΙΒΑΛΛΟΝΤΟΣ,
ΧΩΡΟΤΑΞΙΑΣ ΚΑΙ ΔΗΜΟΣΙΩΝ ΕΡΓΩΝ**

Έχοντας υπόψη:

1. Τις διατάξεις της παρ. 1 και 4 του άρθρου 21 του Ν. 1418 «Δημόσια έργα και ρυθμίσεις συναφών θεμάτων» (Α' 23).

2. Τις διατάξεις του άρθρου 29 Α' του Ν. 1558/1984 (Α' 37) όπως αυτό προστέθηκε με το άρθρο 27 του Ν. 2081/1992 (Α' 154) και αντικαταστάθηκε με την παρ. 2 α του άρθρου 1 του Ν. 2469/1997 (Α' 38) και το γεγονός ότι από τις διατάξεις της παρούσας απόφασης δεν προκαλείται δαπάνη σε βάρος του κρατικού προϋπολογισμού.

3. Τις διατάξεις της Κοινής Απόφασης Υ6/31.10.2001 του Πρωθυπουργού και της Υπουργού ΠΕΧΩΔΕ «Ανάθεση αρμοδιοτήτων Υπουργού Περιβάλλοντος, Χωροταξίας και Δημοσίων Έργων στους Υφυπουργούς Περιβάλλοντος, Χωροταξίας και Δημοσίων Έργων» (Β' 1484).

4. Τον Ελληνικό Κανονισμό για τη Μελέτη και Κατασκευή Έργων από Ωπλισμένο Σκυροδέμα (ΕΚΩΣ 2000) ο οποίος εγκρίθηκε με την αριθμ. Δ17α/116/4/ΦΝ429/18.10.2000 (ΦΕΚ Β' 1329) απόφαση του Υπουργού ΠΕΧΩΔΕ και τροποποιήθηκε με την Δ17α/160/5/ΦΝ429 / 11.12.2000 (ΦΕΚ Β' 1564) απόφαση.

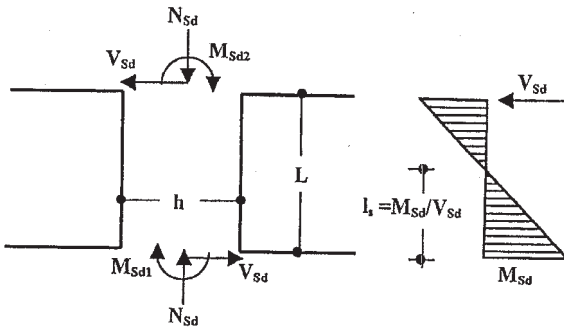
5. Το οικ. 323/17.2.2004 έγγραφο του ΟΑΣΠ που αφορά την ανάγκη συμπλήρωσης των διατάξεων του Κεφαλαίου 18 του Ελληνικού Κανονισμού Ωπλισμένου Σκυροδέματος ΕΚΩΣ 2000, αποφασίζουμε:

Άρθρο 1

Εγκρίνουμε τη συμπλήρωση του Κειμένου και των Σχολίων του Κεφαλαίου 18 του Ελληνικού Κανονισμού Ωπλισμένου Σκυροδέματος ΕΚΩΣ 2000, με την παρακάτω νέα παράγραφο 18.4.9, η οποία τίθεται μετά την υπάρχουσα παράγραφο 18.4.8.

(Σχόλια)

18.4.9. Κοντά Υποστυλώματα



$$M_{sd} = \max(M_{sd1}, M_{sd2})$$

(Κείμενο)

18.4.9 Κοντά Υποστυλώματα

18.4.9.1. Ορισμός και Περιοχή Εφαρμογής

Υποστυλώματα με λόγο διατμήσεως

$$\alpha_s \leq 2,5$$

χαρακτηρίζονται ως «κοντά». Για τον παραπάνω χαρακτηρισμό ο λόγος διατμήσεως:

$$\alpha_s = M_{sd} / (V_{sd} h)$$

υπολογίζεται από τα εντατικά μεγέθη ροπή M_{sd} και τέμνουσας V_{sd} του δυσμενέστερου σεισμικού συνδυασμού, στην κρίσιμη διατομή του άκρου του υποστυλώματος, όπου εμφανίζεται η μέγιστη τιμή της ροπής M_{sd} , και h είναι η διάσταση της διατομής στη διεύθυνση της τέμνουσας V_{sd} .

Σε κοντά υποστυλώματα που υπόκεινται σε μετελαστική επιπόνηση πρέπει να λαμβάνεται υπόψη η ουσιαστική μείωση της διαθέσιμης πλαστικότητας, που οφείλεται στη σημαντική αλληλεπίδραση κάμψης και διάτμησης. Η μείωση αυτή γίνεται εντονότερη όσο μικρότερος είναι ο λόγος διατμήσεως.

Οι διατάξεις αυτού του άρθρου έχουν εφαρμογή σε περιοχές υποστυλωμάτων στις οποίες, κατά τη σεισμική επιπόνηση σχεδιασμού και για την επίτευξη της πλαστικότητας που αντιστοιχεί στο συντελεστή συμπεριφοράς q που χρησιμοποιείται, είναι δυνατόν να αναπτυχθεί πλαστική άρθρωση.

(Σχόλια)

Η συνθήκη α είναι δύσκολο να τηρηθεί αξιόπιστα με τις συνήθεις διαστάσεις υποστυλωμάτων, όταν τα κοντά υποστυλώματα δημιουργούνται από την παρεμβολή δυσκάμπτων πετασμάτων πλήρωσης, είτε από σκυρόδεμα είτε από τοιχοποιία, στα φανώματα μεταξύ των δοκών. Στην περίπτωση αυτή πρέπει να τηρείται απαραίτητα η συνθήκη β

Η συνθήκη β συνεπάγεται ότι οι πρόσθετες διατάξεις του άρθρου αυτού δεν έχουν εφαρμογή όταν $q \leq 1,5$.

(Κείμενο)

Για τις ανάγκες αυτού του άρθρου μπορεί να θεωρηθεί ότι η παραπάνω δυνατότητα δεν υπάρχει, και επομένως δεν είναι αναγκαία η εφαρμογή καμίας από τις πρόσθετες διατάξεις αυτού του άρθρου, όταν ισχύει μία από τις ακόλουθες συνθήκες:

α. Όταν και στους δύο κόμβους στους οποίους συντρέχει το υποστυλώμα, εξασφαρίζεται μέσω ικανοτικών ελέγχων, σύμφωνα με τις

[1] έως [4] του άρθρου 4.1.4.1 του ΕΑΚ 2000, ότι οι πλαστικές αρθρώσεις θα αναπτυχθούν μόνον στις δοκούς.

β. Όταν και στις δύο ακραίες διατομές του υποστυλώματος ικανοποιείται η σχέση:

$$M_v + \frac{q}{1.5} M_{Ed} \leq M_{Rd}$$

όπου

M_v είναι η συμβολή των μη-σεισμικών φορτίων στη ροπή $M_{sd} = M_v + M_{Ed}$,

M_{Ed} είναι η σεισμική ροπή που αντιστοιχεί στην M_{sd} και M_{Rd} είναι η αντοχή σχεδιασμού της διατομής με τον τελικό διαμήκη οπλισμό της και υπό την αξονική δύναμη N_{sd} του ίδιου σεισμικού συνδυασμού.

(Σχόλια)

Οι δυσμενείς συνέπειες εξαιτίας των κοντών υποστυλωμάτων αμβλύνονται αρκετά όταν ο φορέας περιλαμβάνει σημαντικά τοιχώματα από ωπλισμένο σκυρόδεμα.

Η διαθείσιμη πλαστικότητα των κοντών υποστυλωμάτων συνεχίζει να είναι μειωμένη παρά τη λήψη των μέτρων που συνιστώνται. Γι' αυτό απαιτείται αυτή η μείωση της $\max v_d$.

(Κείμενο)

18.4.9.2. Πρόσθετες Διατάξεις

Κατά το μορφολογικό σχεδιασμό του φορέα συνιστάται να αποφεύγονται τα κοντά υποστυλώματα.

Όπου τούτο δεν είναι δυνατόν, να γίνονται σεβαστές και οι ακόλουθες πρόσθετες διατάξεις:

1. Ολόκληρο το μήκος του υποστυλώματος θεωρείται κρίσιμο. Η απαιτούμενη στις κρίσιμες περιοχές περίσφιγξη (βλ. παρ. 18.4.5) θα επεκτείνεται σ' όλο το μήκος του υποστυλώματος.

2) Η μέγιστη ανεκτή τιμή ανηγμένου αξονικού φορτίου περιορίζεται σε $\max v_d = 0,40$, για το σεισμικό συνδυασμό δράσεων.

3) Για τη μεταφορά των δυνάμεων σε κοντό υποστυλώμα στη μετελαστική περιοχή δεν ισχύει ο συνήθης μηχανισμός μεταφοράς διατμητικών δυνάμεων (βλ. παρ. 11.2.1). Το σύνολο των δυνάμεων μεταφέρεται μέσω διαγωνίου θυσάνου θλιπτήρων και αντίστοιχων εγκάρσιων ελκυστήρων οπλισμού.

4) Παρά ταύτα, είναι πρακτικώς δυνατόν να γίνεται χρήση των εξισώσεων διατμητικής αντοχής διατομών των συνήθων υποστυλωμάτων, με μειωτικών συντελεστή $V_{Rd} = 0,80$ για τον υπολογισμό των V_{Rd2} και V_{Rd3} (με αμετάβλητες τις τιμές v_c, v_s).

(Σχόλια)

Ο δισδιαγώνιος οπλισμός αποσκοπεί στη μείωση του ρυθμού απώλειας της πλαστικότητας του κοντού υποστυλώματος. Τοποθετείται κατά το επίπεδο ή τα επίπεδα κατά τα οποία το υποστυλώμα έχει λόγο διατμήσεως $\alpha_s < 1,5$.

Ο δισδιαγώνιος οπλισμός είναι αποδοτικότερος όταν το σημείο μηδενισμού των ροπών κάμψης βρίσκεται κοντά στο μέσον του ύψους του υποστυλώματος.

Οι διαγώνιες ράβδοι (συνήθως $\emptyset < 20$) μπορούν να τοποθετηθούν σε οποιαδήποτε θέση μέσα στο πλάτος της διατομής (καθώς όλο το πλάτος της διατομής συμμετέχει στη μεταφορά των δυνάμεων μέσω

των θλιπτήρων), πάντως όμως σε θέσεις συμμετρικές.

$$L = H - H_T$$

(Κείμενο)

5) Όταν $\alpha_s < 1,5$, τότε εκτός του διαμήκους οπλισμού και των συνδετήρων που προκύπτουν κατά τα ανωτέρω, απαιτείται και η τοποθέτηση διαδιαγώνιου οπλισμού, με σκοπό τη διατήρηση φέρουσας ικανότητας τοξοῦ θλιπτήρα μετά την εξάντληση της αντοχής του σκυροδέματός του (μείωση του ρυθμού απώλειας της πηλασιμότητας). Για λόγους πρακτικούς, συνιστάται να προβληθείται συνολικός διαδιαγώνιος οπλισμός: (A_{sd}) σε ποσοστό περίπου 30% του συνολικού διαμήκους οπλισμού.

6) Ο οπλισμός αυτό θα συνοπλογοῦνται στο διαμήκη οπλισμό κατά το τμήμα της προβολής του στη διεύθυνση του διαμήκους οπλισμού. Επίσης η τέμνουσα δύναμη που πρέπει να αναληφθεί από συνδετήρες μπορεί να μειωθεί κατά τη συμβολή του διαγώνιου οπλισμού, δηλαδή κατά

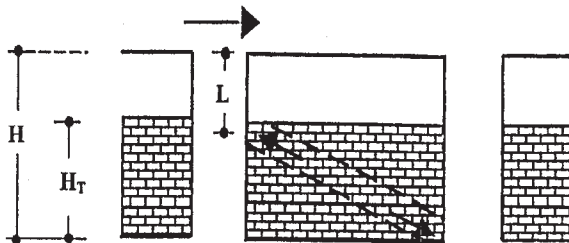
$$V_d = V_{Rd, sd} A_{sd} \cos \phi$$

όπου ϕ είναι η γωνία κλίσης του διαγώνιου οπλισμού ως προς το οριζόντιο επίπεδο.

Οι διαγώνιες ράβδοι πρέπει να αγκυρώνονται πλήρως πέραν των ακραίων διατομών του υποστυλώματος.

(Σχόλια)

Η συντηρητική αυτή παραδοχή εφαρμόζεται μόνον για τον έλεγχο των «θέσει» κοντών υποστυλωμάτων. Τα λοιπά στοιχεία του δομικού συστήματος ελέγχονται με βάση αποτελέσματα ανάλυσης με προσομοίωμα το οποίο λαμβάνει υπόψη ολόκληρο το μήκος των υποστυλωμάτων ως παραμορφώσιμο.



(Κείμενο)

7) Ανάλογη μέριμνα πρέπει να λαμβάνεται και για τις περιπτώσεις των «θέσει» κοντών υποστυλωμάτων, τα οποία προκύπτουν όταν ο τοίχος πληρώσεως που βρίσκεται σε επαφή με το υποστυλώμα, δεν συνεχίζεται, σε όλο το ύψος του ορόφου, είτε από τη μία είτε και από τις δύο πλευρές του υποστυλώματος. Αν δεν μπορούν να αποφευχθούν αυτές οι διαμορφώσεις θα πρέπει να εφαρμόζονται οι ακόλουθες διατάξεις:

α) Τα υποστυλώματα αυτά θα ελέγχονται με εντατικά μεγέθη που προκύπτουν από προσομοίωμα για την ανάλυση στο οποίο το κατώτερο τμήμα του υποστυλώματος μήκους H_T είναι πρακτικώς απαραμόρφωτο κατά τη σεισμική απόκριση.

β) Θα εφαρμόζονται όλες οι προαναφερθείσες (1 έως 6) πρόσθετες διατάξεις θεωρώντας ως μήκος «κοντού» υποστυλώματος το μήκος

γ) Ο διαμήκης οπλισμός κάμψης και ο εγκάρσιος οπλισμός διάτμησης του «κοντού» τμήματος του υποστυλώματος θα διατηρούνται σταθεροί σε ολόκληρο το μήκος του υποστυλώματος.

(Σχόλια)

Οι πολλαπλώς ανεπιθύμητες συνέπειες της ψαθυρής συμπεριφοράς των κοντών υποστυλωμάτων (ενδεχόμενες τοπικές καταρρέψεις, απρόβλεπτη ασυμμετρία, κ.ά.) δεν επιτρέπουν την ασφαλή αξιοποίηση της πηλασιμότητας που διαθέτουν όλα τα άλλα δομικά στοιχεία.

Η μετακίνηση $\delta_{εR}$ μπορεί να υπολογιστεί και από τα μεγέθη M_{sd} , V_{sd} και την απόσταση $1_s = M_{sd}/V_{sd}$ του σημείου μηδενισμού της ροπής από την κρίσιμη διατομή, ως εξής:

$$\delta_{εR} = \frac{M_{sd} 1_s^2}{3EI} + \frac{V_{sd} 1_s}{AG}$$

όπου

Ε και G είναι αντίστοιχα τα μέτρα ελαστικότητας και διάτμησης, και I και A η ροπή αδράνειας και η ενεργός διατομή διάτμησης, που χρησιμοποιήθηκαν για το εξεταζόμενο υποστυλώμα κατά τη σεισμική ανάλυση.

Η μετακίνηση αστοχίας δ_u μπορεί να εκτιμηθεί από τις «στροφές κορδής» θ ως εξής:

$$\delta_u = 1_s (\theta_v + \theta_{pe})$$

όπου

$\theta_v \leq 0.008$ είναι η στροφή στη διαρροή και

$\theta_{pe} = \alpha_s 10^{-2} / \gamma_{\theta d}$ είναι η διαθέσιμη δυνατότητα πηλαστικής στροφής, όπου $\gamma_{\theta d} = 1,3$, όταν $\alpha_s < 1$ τίθεται $\alpha_s = 1$.

(Κείμενο)

8) Ο δείκτης συμπεριφοράς δομημάτων που περιλαμβάνουν «φύσει» ή «θέσει» κοντά υποστυλώματα θα λαμβάνεται για ολόκληρο το δόμημα ίσος με

$$q' = \max \{1,5 \text{ ή } \alpha_s + 1,0\} \leq q$$

όπου: α_s ο λόγος διατμήσεως των υποστυλωμάτων αυτών, και q οι τιμές του Πίν. 2.6 του ΕΑΚ.

Από τη διάταξη αυτή εξαιρούνται τα δομήματα με επαρκή σε αριθμό και διάταξη τοιχώματα, τέτοια ώστε η σχετική σεισμική μετακίνηση

$$\delta = V_e q \cdot \delta_{εR}$$

του σημείου μηδενισμού της ροπής ως προς την κάθετο στη διατομή του άκρου του υποστυλώματος από το οποίο καθορίζεται το α_{sd} , να μην υπερβαίνει τη μετακίνηση αστοχίας δ_u , όπου $\delta_{εR}$ είναι η τιμή της ίδιας μετακίνησης όπως προκύπτει από την ανάλυση με βάση το δείκτη συμπεριφοράς q. Η συνθήκη αυτή πρέπει να ισχύει για όλα τα κοντά υποστυλώματα.

(Σχόλια)

Ο αυξητικός συντελεστής γ_d καθήπτει διόρθωση της μετακίνησης που είναι αναγκαία λόγω των απλοποιητικών παραδοχών που επιτρέπει η παράγραφος 3.2.3. [2] του ΕΑΚ για τη δυσκαμψία των κατακόρυφων στοιχείων, και έχει τις ακόλουθες τιμές:

$\gamma_d = 1,50$ εφόσον χρησιμοποιούνται οι απλοποιητικές παραδοχές του 3.2.3 [2] του ΕΑΚ.

$\gamma_d = 1,20$ εφόσον γίνεται ακριβέστερη εκτίμηση της δυσκαμψίας όρων των στοιχείων.

Η απαίτηση της παραγράφου 9 μπορεί να θεωρηθεί ότι καθήπτει όταν μεταξύ τοίχου και υποστύλωματος παρεμβάλλεται σε ολόκληρο το ύψος του τοίχου αρμός, που επιτρέπει ελεύθερη σχετική μετακίνηση

$$\delta_T = 2\gamma_d \alpha \delta_{\varepsilon\eta} \frac{H_T}{H} + 10 \text{ (mm)}$$

Ο αρμός αυτός μπορεί να σφραγιστεί με ενδόσιμο υλικό με δυστένεια ανά μέτρο μήκους επαφής τοίχου - υποστύλωματος μικρότερη από V_{sd}/δ_T

Στις πιο πάνω εκφράσεις, α , $\delta_{\varepsilon\eta}$ και γ_d έχουν οριστεί στο 8 παραπάνω, H_T είναι το ύψος του τοίχου, και

Η το ύψος του διακένου μεταξύ φερόντων στοιχείων των ορόφων.

Παράλληλα πρέπει να διασφαρίζεται επαρκής αντοχή των τοίχων, σε διεύθυνση κάθετη στο επίπεδό τους.

(Κείμενο)

9) Δεν δημιουργούνται «θέσει» κοντά υποστύλωματα, με την έννοια της παραγράφου 7, όταν λαμβάνονται ειδικά κατασκευαστικά μέτρα για τη διαμόρφωση αρμού μεταξύ τοίχων πλήρωσης και υποστύλωμάτων. Τα μέτρα αυτά πρέπει να εξασφαλίζουν ότι κατά τη σεισμική παραμόρφωση του κτιρίου δεν αναπτύσσονται σημαντικές δυνάμεις κατά μήκος του αρμού μέσα στο επίπεδο του τοίχου.

Άρθρο 2

Η ισχύς της Απόφασης αυτής αρχίζει 6 μήνες μετά τη δημοσίευσή της στην Εφημερίδα της Κυβερνήσεως.

Η απόφαση αυτή να δημοσιευθεί στην Εφημερίδα της Κυβερνήσεως.

Αθήνα, 20 Φεβρουαρίου 2004

Ο ΥΦΥΠΟΥΡΓΟΣ

Ι. ΤΣΑΚΛΙΔΗΣ

-
- Έγγραφο ΥΠΟΥΡΓΕΙΟΥ ΠΕΧΩΔΕ/ ΓΕΝΙΚΗ ΔΙΕΥΘΥΝΣΗ ΠΟΛΕΟΔΟΜΙΑΣ/ΔΟΚΚ/ ΤΜΗΜΑ Β' με αρ. πρωτ. 4280 1/8-10-2004 και θέμα: «Καθορισμός προϋποθέσεων για την κατασκευή γεωργοκτηνοτροφικών εγκαταστάσεων μικρής κλίμακας με δωρεάν έκδοση έγκρισης κατασκευής βάσει προεγκεκριμένων μελετών του υπουργείου Αγροτικής Ανάπτυξης και Τροφίμων»

ΕΛΛΗΝΙΚΗ ΔΗΜΟΚΡΑΤΙΑ
ΥΠΟΥΡΓΕΙΟ ΠΕΧΩΔΕ
ΓΕΝ. Δ/ΝΣΗ ΠΟΛ/ΜΙΑΣ
ΔΙΕΥΘΥΝΣΗ ΟΚΚ
Τμήμα β'
Ταχ. Δ/ση: Μεσογείων και
Τρικούπων 36
Ταχ. Κώδικας: 115 26
Τηλέφωνο: 210-6929.903-5,
Fax: 210-6918.088
grammateia@dokk.minenv.gr

Αρ. πρωτ. 42801
Σχετ. 36418/04
8/10/2004

Προς: Αποδέκτες Πολεοδομικών Εγκυκλίων

Θέμα: «Καθορισμός προϋποθέσεων για την κατασκευή γεωργοκτηνοτροφικών εγκαταστάσεων μικρής κλίμακας με δωρεάν έκδοση έγκρισης κατασκευής βάσει προεγκεκριμένων μελετών του υπουργείου Αγροτικής Ανάπτυξης και Τροφίμων».

Σχετ.: α) Η υπ' αρ. 281273 Απόφαση των Υπουργών ΠΕΧΩΔΕ και Αγροτικής Ανάπτυξης και Τροφίμων.

Σας αποστέλλουμε φωτ/φο του ΦΕΚ 1396 Β / 13-9-04 στο οποίο δημοσιεύτηκε η υπ' αρ. 281273 Απόφαση των υπουργών ΠΕΧΩΔΕ και Αγροτικής Ανάπτυξης και Τροφίμων για την ενημέρωσή σας και την εφαρμογή της στο πλαίσιο των αρμοδιοτήτων σας.

**Ο ΓΕΝΙΚΟΣ ΓΡΑΜΜΑΤΕΑΣ ΤΟΥ
ΥΠΟΥΡΓΕΙΟΥ ΠΕΡΙΒΑΛΛΟΝΤΟΣ
ΧΩΡΟΤΑΞΙΑΣ ΚΑΙ ΔΗΜΟΣΙΩΝ ΕΡΓΩΝ
ΔΗΜΟΣΘΕΝΗΣ ΚΑΤΣΙΓΙΑΝΝΗΣ**

Συνημμένα: Φωτ/φο της α σχετικής

ΠΕΡΙΕΧΟΜΕΝΑ

ΑΠΟΦΑΣΕΙΣ

Καθορισμός αποζημίωσης προέδρου, μελών, εισηγητών και γραμματέα της Επιτροπής Ελέγχου Εφαρμογής Νομοθεσίας του Υπουργείου Εσωτερικών, Δημόσιας Διοίκησης και Αποκέντρωσης	1
Έγκριση υπερωριακής με αμοιβή εργασίας, έξι (6) υπαλλήλων που υπηρετούν στην Εταιρεία Παγίων της ΕΥΔΑΠ για το Β' εξάμηνο 2004	2
Καθορισμός αριθμού θέσεων για το Δήμο Κω, που πληρούνται από άτομα που προστατεύονται από το Ν. 2643/1998 και κατανομή των θέσεων αυτών	3
Καθορισμός αριθμού θέσεων για τα καταστήματα κράτησης του υπουργείου Δικαιοσύνης, που πληρούνται από άτομα που προστατεύονται από το Ν. 2643/1998 και κατανομή των θέσεων αυτών	4
Καθορισμός αριθμού θέσεων για το Δήμο Χανίων, που πληρούνται από άτομα που προστατεύονται από το Ν. 2643/1998 και κατανομή των θέσεων αυτών	5
Έγκριση υπερωριακής εργασίας υπαλλήλων του Γενικού Επιτελείου Ναυτικού	6
Τροποποίηση της ΔΥ16/ΓΠ 3533/12.2.2003 ΟΕ (ΦΕΚ 167/17.2.2003 τ. Β') απόφασης	7
Καθορισμός προϋποθέσεων για την κατασκευή γεωργοκτηνοτροφικών εγκαταστάσεων μικρής κλίμακας με δωρεάν έκδοση έγκρισης κατασκευής βάσει προεγκεκριμένων μελετών του υπουργείου Αγροτικής Ανάπτυξης και Τροφίμων	8
Συγκρότηση υπηρεσιακού συμβουλίου της Περιφέρειας Κεντρικής Μακεδονίας	9
Συγκρότηση υπηρεσιακού συμβουλίου της Νομαρχιακής Αυτοδιοίκησης Φθιώτιδας	10

Αριθ. 281273 (8)

Καθορισμός προϋποθέσεων για την κατασκευή γεωργοκτηνοτροφικών εγκαταστάσεων μικρής κλίμακας με δωρεάν έκδοση έγκρισης κατασκευής βάσει προεγκεκριμένων μελετών του Υπ. Αγροτικής Ανάπτυξης και Τροφίμων.

**ΟΙ ΥΠΟΥΡΓΟΙ
ΠΕΡΙΒΑΛΛΟΝΤΟΣ, ΧΩΡΟΤΑΞΙΑΣ
ΚΑΙ ΔΗΜΟΣΙΩΝ ΕΡΓΩΝ –
ΑΓΡΟΤΙΚΗΣ ΑΝΑΠΤΥΞΗΣ ΚΑΙ ΤΡΟΦΙΜΩΝ**

Έχοντας υπόψη:

1. Τις διατάξεις του άρθρου 24 του Ν. 2831/2000 περί τροποποίησης διατάξεων του Ν. 1577/1985 του ΓΟΚ (ΦΕΚ 140/Α/2000).
2. Την κοινή υπουργική απόφαση αριθμ. ΗΠ: 15393/2332 ΦΕΚ 1022/Β/5.8.2002, Ν. 3010 ΦΕΚ 91/Α/25.4.2002, κοινή υπουργική απόφαση αριθμ. ΗΠ: 11014/703/Φ104, ΦΕΚ 332/Β/20.3.2003 για την έγκριση περιβαλλοντικών όρων.

3. Την Υ1β 2000/95 Υγειονομική διάταξη «Περί όρων ίδρυσης και λειτουργίας πτηνοκτηνοτροφικών εγκαταστάσεων» (κοινή υπουργική απόφαση των Υπουργών Υγείας, Πρόνοιας και Κοινωνικών Ασφαλίσεων και ΠΕΧΩΔΕ).

4. Την από 12.12.1986 απόφαση του Υπουργού ΠΕΧΩΔΕ (ΦΕΚ 1/Δ/5.1.1987).

5. Το Ν. 1579/1985 περί ΕΣΥ στον οποίο ορίζεται η σύσταση Νομαρχιακών Επιτροπών ελέγχου σταβλισμού ζώων.

6. Το γεγονός ότι από τις διατάξεις αυτής της απόφασης δεν προκαλείται δαπάνη σε βάρος του κρατικού προϋπολογισμού, αποφασίζουμε:

1. Καθορισμός δομικών εργασιών.

Καθορίζονται οι δομικές εργασίες μικρής κλίμακας, για γεωργοκτηνοτροφικές εγκαταστάσεις που κατασκευάζονται σε όλη την επικράτεια. Οι εγκρίσεις κατασκευής θα εκδίδονται από τις πολεοδομίες των Νομαρχιών χωρίς δαπάνη, με βάση προεγκεκριμένου τύπου μελετών, που παραχωρούνται από το Υπουργείο Αγροτικής Ανάπτυξης και Τροφίμων (Δ/νση Εισροών Ζωικής Παραγωγής) μέσω των Περιφερειακών Δ/νσεων Γεωργικής Ανάπτυξης

- | | |
|---|--------------------------|
| A. Χώροι στέγασης ζώων | μέχρι 300 m ² |
| B. Απαραίτητοι βοηθητικοί χώροι για την εξυπηρέτηση των εκμεταλλεύσεων, όπως: | |

- | | |
|--|--------------------------|
| α) Αποθηκευτικοί χώροι και υπόστεγα | μέχρι 150 m ² |
| β) Οικίσκοι διαμονής φύλακα ή ποιμένα, | μέχρι 30 m ² |
| Γ. Τεχνικά έργα υποδομής, κοινής χρήσης σε βοσκοτόπους | |
| α) Στέγαστρα ζώων μέχρι 300 m ² | |
| β) Οικίσκοι διαμονής φύλακα ή ποιμένα | μέχρι 30 m ² |
| γ) Ομβροδεξαμενές | |
| (επί εδάφους ή υπόγειες) | μέχρι 400 m ³ |
| δ) Ποτίστρες μέχρι 24 m μήκος | |

Η σκοπιμότητα, ο τύπος και το μέγεθος των βοηθητικών χώρων θα κρίνεται από τις προαναφερθείσες αρμόδιες Περιφερειακές Δ/νσεις Γεωργικής Ανάπτυξης με βάση τις ανάγκες και τη δυναμικότητα κάθε συγκεκριμένης εκμετάλλευσης, την οποία προορίζονται να εξυπηρετήσουν.

Η επίβλεψη της κατασκευής και της εφαρμογής της εγκεκριμένης μελέτης, θα γίνεται από ιδιώτη μηχανικό ή υπομηχανικό με δαπάνη του ενδιαφερομένου ή του αναδόχου εργολάβου για τα έργα κοινής χρήσης σε βοσκοτόπους.

A. Απαιτούμενα δικαιολογητικά:

1. Έγκριση περιβαλλοντικών όρων και άδεια ίδρυσης σύμφωνα με τις ισχύουσες διατάξεις. Ειδικότερα για τα έργα κοινής χρήσης σε βοσκοτόπους απαιτείται έγκριση του οικείου ΟΤΑ.
2. Προεγκεκριμένη μελέτη και σχέδια.
3. Τοπογραφικό διάγραμμα που θα συντάσσεται από τον επιβλέποντα μηχανικό, το οποίο θα περιλαμβάνει οδοιπορικό σκαρίφημα, τους όρους δόμησης, που ισχύουν στην περιοχή, τη θέση των εγκαταστάσεων, τις αποστάσεις από τα όρια και το εμβαδόν του γηπέδου – οικο-

πέδου, το εμβαδόν της κατασκευής, υπολογισμό της κάλυψης (μέγιστη κάλυψη 30%) και εφόσον απαιτείται έγκριση, του Γεν. Γραμ. της Περιφέρειας για την παρέκκλιση αρτιότητας της παρ. 1 του άρθρου 2 του ΠΔ 24/31.5.1985 (ΦΕΚ 270 Δ). Όλα τα στοιχεία αυτά θα πρέπει να είναι σύμφωνα με την απόφαση και τα σχέδια της παραγράφου 3 που τη συνοδεύουν. Ειδικά για τα έργα κοινής χρήσης σε βοσκοτόπους απαιτείται μόνο προσδιορισμός των γεωγραφικών συντεταγμένων.

4. Για τυχόν μείωση των αποστάσεων από τα όρια του γηπέδου κάτω από 15 μ. απαιτείται πρόταση της Δ/νσης Αγροτικής Ανάπτυξης.

5. Τίτλοι ιδιοκτησίας (συμβόλαιο και πιστοποιητικό ιδιοκτησίας) ή μεταεγγεγραμμένο ενοικιαστήριο 10ετούς τουλάχιστον ενοικίασης. Ειδικά για τα έργα κοινής χρήσης σε βοσκοτόπους απαιτείται σχετική βεβαίωση του οικείου ΟΤΑ.

Β. Διαδικασίες:

1. Η πολεοδομία στην οποία κατατίθενται τα ανωτέρω δικαιολογητικά, εφόσον ο φάκελος είναι πλήρης, θα χορηγεί έγκριση κατασκευής της συγκεκριμένης εγκατάστασης σε διάστημα ενός μήνα. Στο έντυπο της έγκρισης θα αναγράφονται τα στοιχεία του ιδιοκτήτη και της κατασκευής (θέση, περιγραφή και μέγεθος) σύμφωνα με τον κωδικό της προεγκεκριμένης μελέτης.

2. Μετά την αποπεράτωση της κατασκευής και πριν την είσοδο ζώων σε αυτή ο ενδιαφερόμενος θα προσκομίζει στην πολεοδομική υπηρεσία υπεύθυνη δήλωση του επιβληπόντος μηχανικού, ότι το κτίσμα κατασκευάστηκε σύμφωνα με τον προεγκεκριμένο τύπο. Παράλληλα θα προβαίνει στις απαραίτητες ενέργειες για την έκδοση της άδειας λειτουργίας ή αντί αυτής σχετική έγκριση του Νομάρχη σύμφωνα με

την ισχύουσα νομοθεσία. Στη συνέχεια, η πολεοδομική υπηρεσία θα θεωρεί τη χορηγηθείσα υπό αυτής έγκριση ως προς την αποπεράτωση των εργασιών.

3. Οποτεδήποτε διαπιστωθούν παραβάσεις ή υπερβάσεις από τη χορηγηθείσα άδεια κατασκευής, η αρμόδια Νομαρχιακή Επιτροπή Σταθλισμού Ζώων υποδεικνύει εγγράφως στον ενδιαφερόμενο τις απαραίτητες επεμβάσεις για τη διόρθωση των παραβάσεων στα πλαίσια συγκεκριμένου χρονοδιαγράμματος.

4. Σε περίπτωση μη συμμόρφωσης προς τις υποδείξεις, η άδεια ίδρυσης ή η απόφαση Νομάρχη ακυρώνεται με νέα Νομαρχιακή απόφαση, μετά από εισήγηση της Υγειονομικής Υπηρεσίας, η οποία κοινοποιείται στην αρμόδια πολεοδομική υπηρεσία, προκειμένου να εφαρμοστεί τις σχετικές με τα αυθαίρετα κτίσματα διατάξεις.

5. Η παραλαβή των έργων κοινής χρήσης σε βοσκοτόπους γίνεται σύμφωνα με τα οριζόμενα στο Ν. 1418/1984, ΠΔ 609/1985 όπως τροποποιήθηκαν και ισχύουν.

Η απόφαση αυτή να δημοσιευθεί στην Εφημερίδα της Κυβερνήσεως.

Αθήνα, 27 Αυγούστου 2004
ΟΙ ΥΠΟΥΡΓΟΙ
ΠΕΡΙΒΑΛΛΟΝΤΟΣ, ΧΩΡΟΤΑΞΙΑΣ
ΚΑΙ ΔΗΜΟΣΙΩΝ ΕΡΓΩΝ
Γ. ΣΟΥΦΛΙΑΣ

ΑΓΡΟΤΙΚΗΣ ΑΝΑΠΤΥΞΗΣ ΚΑΙ ΤΡΟΦΙΜΩΝ
Σ. ΤΣΙΤΟΥΡΙΔΗΣ

-
- Έγγραφο ΥΠΟΥΡΓΕΙΟΥ ΠΕΧΩΔΕ ΓΕΝΙΚΗ ΔΙΕΥΘΥΝΣΗ ΠΟΛΕΟΔΟΜΙΑΣ/ΔΟΚΚ με αρ. πρωτ. 45399/5-11-2004 και θέμα: «Αποδοχή της υπ' αριθμ. 344/03 γνωμοδότησης της Ολομέλειας Διακοπών του Νομικού Συμβουλίου του Κράτους»

ΕΛΛΗΝΙΚΗ ΔΗΜΟΚΡΑΤΙΑ
ΥΠΟΥΡΓΕΙΟ ΠΕΧΩΔΕ
ΓΕΝ. Δ/ΝΣΗ ΠΟΛΕΟΔΟΜΙΑΣ
ΔΙΕΥΘΥΝΣΗ ΟΚΚ

Ταχ. Δ/νση: Μεσογείων και Τρικιάλων 36
Ταχ. Κώδικας: 115 26

Τηλέφωνο: 210-6929.903-5,
Fax: 210-6918.088
grammateia@dokk.minenv.gr

Αθήνα 5/11/2004
Αρ. πρωτ. 45399

Προς: Αποδέκτες Πολεοδομικών Εγκυκλίων

ΑΠΟΦΑΣΗ

Θέμα: «Αποδοχή της υπ' αρ. 344/03 γνωμοδότησης της Ολομέλειας Διακοπών του Νομικού Συμβουλίου του Κράτους».

Σας αποστέλλουμε την υπ' αριθμ. 344/03 γνωμοδότηση της Ολομέλειας Διακοπών του Νομικού Συμβουλίου του Κράτους, την οποία αποδεχόμαστε. Σύμφωνα με την παραπάνω γνωμοδότηση, η Ολομέλεια γνωμοδότησε, κατά πλειοψηφία, ότι δεν επιτρέπεται η χορήγηση οικοδομικής άδειας επέκτασης του ξενοδοχείου μέσα σε απαγορευτική απόσταση από την πτηνο-κτηνοτροφική μονάδα, εφόσον η άδεια λειτουργίας της τελευταίας δεν έχει ανακληθεί από την Αρχή που την έχει εκδώσει, ή δεν έχει ακυρωθεί με δικαστική απόφαση.

Ο ΥΠΟΥΡΓΟΣ
ΓΕΩΡΓΙΟΣ ΣΟΥΦΛΙΑΣ

ΕΛΛΗΝΙΚΗ ΔΗΜΟΚΡΑΤΙΑ
ΥΠΟΥΡΓΟΣ ΟΙΚΟΝΟΜΙΚΩΝ
ΝΟΜΙΚΟ ΣΥΜΒΟΥΛΙΟ ΤΟΥ ΚΡΑΤΟΥΣ

Αριθμός Γνωμοδοτήσεως 344/2003
Το Νομικό Συμβούλιο του Κράτους
Ολομέλεια Διακοπών
Συνεδρίαση της 9ης Ιουλίου 2003

Σύνθεση

Πρόεδρος: Ε. Βοϊάνης, Πρόεδρος ΝΣΚ
Αντιπρόεδροι: Κ. Βοητής, Χρ. Τσεκούρας, Ι. Πράσιнос
Νομικοί Σύμβουλοι: Σπ. Σκουτέρης, Δ. Λάκκας, Ηθ. Παπαδόπουλος, Α. Τζεφεράκος, Θ. Ρεντζεπέρης, Ν. Κατσιμπας, Γ. Κατράνης, Ν. Μαυρίκας, Βθ. Ασημακόπουλος, Ι. Μάσβουλης, Φ. Γεωργακόπουλος, Δ. Β. Αναστασόπουλος, Κρ. Μανωλής, Φ. Τάτσος, Θ. Ηλιάκης, Π. Κιούσης, Ν. Κανιούρας, Β. Σουλιώτης, Β. Χασαπογιάννης, Χρ. Μπότσιος, Α. Φυτράκης, Ι. Τριάντος, Π. Τριανταφυλλίδης, Ηθ. Δροσογιάννης, Ι. Διονυσόπουλος.

Εισηγητής:

Δ. Β. Αναστασόπουλος, Νομικός Σύμβουλος.
Αριθμός Ερωτήματος: 2829/3.12.02 της Δ/σης Οργάνωσης (Κέντρο Εξυπηρέτησης Πολιτών και Συντονισμού Ελέγχου Πολεοδομικών και Περιβαλλοντικών Παρεμβάσεων) του ΥΠΕΧΩΔΕ, επί του οποίου έχει εκδοθεί η 29/03 γνωμοδότηση του Α' Τμήματος ΝΣΚ.

Περίληψη Ερωτήματος:

Αν είναι δυνατή η επέκταση νομίμως λειτουργούντος ξενοδοχείου, όταν η απόστασή του από νομίμως λειτουργούσα πτηνο-κτηνοτροφική μονάδα, είναι μεν μικρότερη της επιτρεπόμενης, πλην η μονάδα αυτή λειτουργεί με άδεια που η Διοίκηση βεβαιώνει ότι έχει εκδοθεί κατά παράβαση της κείμενης νομοθεσίας, αλλήλ το αρμόδιο όργανο δεν την ανακαλεί.

1. Ιστορικό του ερωτήματος

Εκδόθηκε αρμοδίως οικοδομική άδεια επέκτασης νομίμως λειτουργούντος ξενοδοχείου σε εκτός σχεδίου πόλεως και οικισμού περιοχή, πλην διετάχθη από την εκδούσα την άδεια πολεοδομική υπηρεσία, η διακοπή των οικοδομικών εργασιών, προκειμένου να επανεξετασθεί η νομιμότητά της, μετά διαπίστωση ότι το γήπεδο επί του οποίου επεκτείνεται το ξενοδοχείο, δεν έχει την προβλεπόμενη ελάχιστη νόμιμη απόσταση από παρακείμενο χοιροστάσιο, το οποίο λειτουργεί μεν με νόμιμη άδεια που χορηγήθηκε στους σημερινούς ιδιοκτήτες του το 1999, πλην διαπιστώνεται παράβαση της κείμενης νομοθεσίας κατά την έκδοσή της. Ειδικότερα, οι αρμόδιες Υπηρεσίες (Δ/ση Πολεοδομίας, Γενική Δ/ση Περιφέρειας, Επιτροπή Επιχειρήσεων Σταβλισμού Ζώων κλπ.), βεβαιώνουν ότι κατά τη χορήγηση άδειας λειτουργίας της πτηνοκτηνοτροφικής μονάδας δεν είχαν εγκριθεί περιβαλλοντικοί όροι, υπάρχουν αυθαίρετες κατασκευές με υπέρβαση ποσοστού κάλυψης, ο αριθμός των ζώων των οποίων επιτρέπεται η εκτροφή είναι μεγαλύτερος εκείνου που δικαιολογεί η απόστασή του από κεντρικό οδικό άξονα κλπ.

Με την 29/03 γνωμοδότηση του Α' Τμήματος ΝΣΚ, έγινε δεκτό κατά πλειοψηφία ότι, εφόσον δεν έχει ανακληθεί η άδεια λειτουργίας, υπάρχει το τεκμήριο νομιμότητας και μέχρι την ανάκληση ή ακύρωσή της παράγει όλες τις έννομες συνέπειες, μεταξύ των οποίων και η απαγόρευση επέκτασης του ξενοδοχείου, ανεξάρτητα αν έχουν διαπιστωθεί παραβάσεις που δικαιολογούν την ανάκλησή της.

2. Ήδη φέρεται ο προβληματισμός αυτός στην Ολομέλεια Διακοπών του Σώματος, με την υπ' αριθμ. 132/27.3.03 πράξη Υπουργού ΠΕΧΩΔΕ, επί του οποίου η Ολομέλεια, αφού άκουσε τον Εισηγητή και μετά διαλογική συζήτηση, γνωμοδοτεί ως ακολούθως:

Η 8384/3591/12.12.1986 Απόφαση Υπουργού ΠΕΧΩΔΕ (ΦΕΚ Δ' 1/87) ορίζει τα εξής: «1. Οι ελάχιστες αποστάσεις για την ανέγερση νέας ή επέκταση νόμιμα υφιστάμενης κτηνοτροφικής ή πτηνοτροφικής εγκατάστασης από όρια εθνικών και επαρχιακών οδών, οδονοδρομικών γραμμών, οικισμών και χωριών, πόλεων και κωμοπόλεων, παραδοσιακών οικισμών, λιουτροπόλεων, τουριστικών χώρων, νοσοκομείων, ευαγών ιδρυμάτων και εκπαιδευτηρίων, καθορίζονται όπως στον πίνακα που ακολουθεί ανάλογα με το είδος και τον αριθμό των ζώων ή πτηνών που εκτρέφονται... 3. Η μέτρηση των αποστάσεων γίνεται:... 3. Εάν από ειδικές πολεοδομικές διατάξεις ορίζονται ή προκύπτουν αποστάσεις μεγαλύτερες από τις αναγραφόμενες στον πίνακα, τότε αυτές υπερισχύουν».

Η ΚΥΑ Υιβ/2000/29.3.1995 (ΦΕΚ 343Β' 4.5.1995) των υπουργών Υγείας, Πρόνοιας και Κοινωνικών Ασφαλίσεων και Περιβάλλοντος, Χωροταξίας και Δημ. Έργων «Περί όρων ιδρύσεως και λειτουργίας πτηνο-κτηνοτροφικών εγκαταστάσεων» εκδοθείσα νομίμως, δίδει στο άρθρ. 1 αυτής τους ορισμούς των εγκαταστάσεων που υπάγονται στις ρυθμίσεις αυτής (χοιροστάσια, βουστάσια, ποιμνιστάσια, πτηνοτροφεία, εκκολλητήρια κλπ.), ενώ στο άρθρ. 2 (θέσεις σταβλισμών) ορίζει ότι: «1. Οι κάθε είδους πτηνο-κτηνοτροφικές εγκαταστάσεις, ιδρύονται και λειτουργούν έξω από τους κατοικημένους χώρους (πόλεις, κωμοπόλεις, χωριά, οικισμούς), καθώς επίσης και από λιουτροπόλεις..., από τα υπάρχοντα ή από εκείνα που προβλέπεται κατά νόμο τρόπο να ανεγερθούν Νοσοκομεία, Ευαγή Ιδρύματα, Εκπαιδευτήρια, καθώς και από ξενοδοχειακές επιχειρήσεις, στρατόπεδα, εργοστάσια, βιοτεχνίες, κατασκηνωτικούς χώρους και Μοναστήρια. 2. Η ελάχιστες αποστάσεις μεταξύ πτηνο-κτηνοτροφικών εγκαταστάσεων και των αναφερόμενων στην προηγούμενη παράγραφο τόπων, καθορίζονται κατά περίπτωση, αναλόγως του αριθμού των διατηρουμένων ζώων ή πτηνών, σύμφωνα με την εκάστοτε ισχύουσα Νομοθεσία των Υπουργείων ΠΕΧΩΔΕ, Γεωργίας και Βιομηχανίας, εκτός εάν διαφορετικά καθορίζονται απ' αυτή την υγειονομική διάταξη ή από άλλες υγειονομικές διατάξεις, για την ασφαλέστερη προστασία της δημόσιας υγείας. Η μέτρηση των αποστάσεων μεταξύ των πτηνο-κτηνοτροφικών εγκαταστάσεων και των τόπων που αναφέρονται στην παρ. 1 του άρθρου αυτού, θα γίνεται σύμφωνα με την εκάστοτε ισχύουσα Νομοθεσία των υπουργείων ΠΕΧΩΔΕ, Γεωργίας και ΒΕΤ... 3. Για τα Ξενοδοχεία και τουριστικά καταλύματα, βιομηχανίες και βιοτεχνίες με παραγωγικές δια-

δικασίες, βιομηχανίες και βιοτεχνίες που παράγουν προϊόντα που απαιτούν υγειονομική προστασία, κατασκηνωτικούς χώρους, στρατόπεδα, Μοναστήρια και ποτάμια, εφόσον δεν αναφέρονται οι αποστάσεις τους από πτηνο-κτηνοτροφικές εγκαταστάσεις στη Νομοθεσία των Υπουργείων ΠΕΧΩΔΕ, Γεωργίας και ΒΕΤ, καθορίζονται σύμφωνα με τον πίνακα που ακολουθεί...

8. Οι αναφερόμενες στον πίνακα της παρ. 3, του παρόντος άρθρου, αποστάσεις έχουν αμφίδρομη ισχύ και εφαρμόζονται κατά τον αυτό τρόπο για τις περιπτώσεις που λειτουργεί νόμιμα πτηνο-κτηνοτροφική εγκατάσταση και πρόκειται να ιδρυθεί επιχείρηση του πίνακα αυτού (πρώτη στήλη) στην ίδια με την πτηνο-κτηνοτροφική εγκατάσταση περιοχή, σύμφωνα με τη νομοθεσία του υπουργείου Βιομηχανίας, Γεωργίας, ΕΟΤ κλπ., κατά περίπτωση».

Κατά την έννοια των παραπάνω ρυθμίσεων, σύμφωνα με τη γνώμη της πλειοψηφίας του Σώματος, οι μνημονευόμενες εγκαταστάσεις και δραστηριότητες λειτουργούν νόμιμα, εφόσον έχει χορηγηθεί η αντίστοιχη άδεια από την αρμόδια Διοικητική Αρχή, που δεν έχει ανακληθεί από αυτήν, ούτε έχει ακυρωθεί με δικαστική απόφαση, αφού, κατά βασική αρχή του Διοικητικού Δικαίου, οι διοικητικές πράξεις, μέχρι την ανάκληση ή ακύρωσή τους, έχουν το τεκμήριο της νομιμότητας και παράγουν όλες τις έννομες συνέπειες.

Συνεπώς, λόγω του αμφίδρομου, παρακωλύεται η χορήγηση οικοδομικής άδειας επέκτασης νομίμως λειτουργούντος Ξενοδοχείου, σε απόσταση μικρότερη της προβλεπόμενης από πτηνο-κτηνοτροφική μονάδα που λειτουργεί με νόμιμη, μη ανακληθείσα σχετική άδεια λειτουργίας, χωρίς να παρέχεται στην αρμόδια Πολεοδομική Υπηρεσία η δυνατότητα παρεμπιπτόντος ελέγχου ύπαρξης παρανομιών κατά τη χορήγηση της άδειας αυτής, ένεκα των οποίων θα έπρεπε να έχει ανακληθεί από την Αρχή που την έχει εκδώσει.

Αντίθετη είναι η άποψη της μειοψηφίας που διετύπωσαν ο πρόεδρος Ε. Βοηθάνης, ο αντιπρόεδρος Χρ. Τσεκούρας και οι νομικοί σύμβουλοι Σπ. Σκουτέρης, Δ. Λάκκας, Αθ. Τζεφεράκος, Θ. Ρεντζερίνης, Ν. Μαυρίκας, Βθ. Ασημακόπουλος, Δ. Αναστασόπουλος, Νικ. Κανιούρας, Β. Χασαπογιάννης, Χρ. Μπότσιος.

Ειδικότερα, κατά τη μειοψηφία, σύμφωνα με τις διατάξεις της με αριθμό Υ1β/2000/1995 (ΦΕΚ 343/95 τ.Β') κοινής Υπουργικής Απόφασης «Περί όρων ιδρύσεως και λειτουργίας πτηνο-κτηνοτροφικών εγκαταστάσεων» θεσπίζονται περιορισμοί και συγκεκριμένα «ελάχιστες αποστάσεις» που πρέπει να υφίστανται για την ίδρυση και λειτουργία πτηνο-κτηνοτροφικής μονάδας από διάφορες επιχειρήσεις μεταξύ των οποίων και ξενοδοχειακές επιχειρήσεις (άρθρ. 2 παρ. 3) με την παρατήρηση ότι οι περιορισμοί αυτοί έχουν αμφίδρομη ισχύ, δηλαδή όταν υπάρχει νόμιμα λειτουργούσα πτηνο-κτηνοτροφική μονάδα και για την ίδρυση επιχειρήσεων πρέπει να τηρηθούν οι προβλεπόμενες αποστάσεις (άρθρ. 2 παρ. 8). Είναι λοιπόν σαφές ότι ο περιορισμός των «ελάχιστων αποστάσεων» λειτουργεί για την ίδρυση είτε πτηνο-κτηνοτροφικής μονάδας είτε επιχείρησης της μορφής που προβλέπει η πιο πάνω απόφαση.

Όταν όμως κατά το χρόνο που τέθηκε σε ισχύ η πιο πάνω απόφαση υφίστανται νόμιμα ιδρυθείσες και λειτουργούσες πτηνο-κτηνοτροφικές μονάδες και επιχειρήσεις, τότε πρόβλημα, λόγω μη υπάρξεως της «ελάχιστης αποστάσεως», που προβλέπει η απόφαση αυτή, έχει η πτηνο-κτηνοτροφική μονάδα για την οποία και μόνο η απόφαση αυτή προβλέπει την προσαρμογή της στα όσα αυτή επιτάσσει ή και την απομάκρυνσή της (άρθρ. 21) και όχι βέβαια, η επιχείρηση που κατά κανένα τρόπο δεν θίγεται. Σημειώνεται ότι και στην πιο πάνω κοινή απόφαση δεν υπάρχουν διατάξεις, μεταβατικές, που να ρυθμίζουν θέματα επιχειρήσεων που έχουν πρόβλημα αποστάσεως και ούτε θα μπορούσαν να υπάρξουν, αφού δεν μπορεί να γίνει λόγος περί προσαρμογής ή μετεγκαταστάσεως αυτών και μάλιστα με απόφαση που έχει ως αντικείμενο τη ρύθμιση θεμάτων πτηνο-κτηνοτροφικών μονάδων.

Κατά το διδόμενο, στην προκειμένη υπόθεση πραγματικό, η ξενοδοχειακή επιχείρηση λειτουργούσε νόμιμα, όπως και η χοιροτροφική μονάδα κατά το χρόνο της δημοσιεύσεως της πιο πάνω κοινής αποφάσεως και κατά συνέπεια η μη ύπαρξη της ελάχιστης αποστάσεως που προέβλεψε η απόφαση αυτή δεν μπορεί να έχει οποιαδήποτε συνέπεια προς τη νομίμως λειτουργούσα ξενοδοχειακή επιχείρηση η οποία δεν μπορεί να παρεμποδιστεί, εκ του λόγου τούτου, από το να εκσυγχρονιστεί ή και να επεκταθεί. Αντίθετα η χοιροτροφική μονάδα καθίσταται προβληματική και θα πρέπει, αναλόγως, να περιορισθεί ο αριθμός των ζώων ή και να μετεγκατασταθεί.

Περαιτέρω, εφόσον οι αρμόδιες διοικητικές υπηρεσίες βεβαιώνουν ότι, κατά τη χορήγηση της άδειας λειτουργίας, είχαν παραβιασθεί περιβαλλοντικές, πολεοδομικές ή υγειονομικές διατάξεις, δεν παρακωλύεται η χορήγηση οικοδομικής άδειας ίδρυσης ή επέκτασης άλλης νόμιμης δραστηριότητας σε απόσταση μικρότερη της επιτρεπόμενης, αφού, υπό την αντίθετη εκδοχή, θα ενομιμοποιούντο καταστάσεις που δημιουργήθηκαν κατά παράβαση του νόμου, σε βάρος νομίμων δραστηριοτήτων, εκ μόνης της αδιαφορίας ή άρνησης της οικείας διοικητικής αρχής να ανακαλέσει την άδεια λειτουργίας που παράνομα είχε χορηγήσει.

Συνεπώς, κατά τη μειοψηφία, στη συγκεκριμένη περίπτωση δεν μπορεί να εμποδιστεί η επέκταση νομίμως υφιστάμενης ξενοδοχειακής επιχείρησης, αλλιώς, αντίθετα, θα πρέπει η Διοίκηση να τακτοποιήσει ή και να μεταφέρει τη χοιροτροφική μονάδα ώστε να μην δημιουργούνται προβλήματα «ελάχιστης αποστάσεως» με την ξενοδοχειακή μονάδα.

3. Κατόπιν των ανωτέρω, η Ολομέλεια γνωμοδοτεί κατά πλειοψηφία (ψήφοι δεκαεπτά έναντι δώδεκα), ότι δεν επιτρέπεται η χορήγηση οικοδομικής άδειας επέκτασης του ξενοδοχείου, μέσα σε απαγορευτική απόσταση από την πτηνο-κτηνοτροφική μονάδα, εφόσον η άδεια λειτουργίας της τελευταίας δεν έχει ανακληθεί από την Αρχή που την έχει εκδώσει ή δεν έχει ακυρωθεί με δικαστική απόφαση.

.....

- Έγγραφο ΥΠΟΥΡΓΕΙΟΥ ΠΕΧΩΔΕ ΓΕΝΙΚΗ ΔΙΕΥΘΥΝΣΗ ΠΟΛΕΟΔΟΜΙΑΣ/ΔΟΚΚ/ ΤΜΗΜΑ Β με αρ. πρωτ. 30094/9-11-2004 και θέμα: «Κοινοποίηση Υπουργικής Απόφασης σχετικά με την απαγόρευση εγκατάστασης θερμοκηπίων εντός των ορίων οικισμών οποιασδήποτε κατηγορίας»

ΕΛΛΗΝΙΚΗ ΔΗΜΟΚΡΑΤΙΑ
ΥΠΟΥΡΓΕΙΟ ΠΕΧΩΔΕ
ΓΕΝ. Δ/ΝΣΗ ΠΟΛΕΟΔΟΜΙΑΣ
ΔΙΕΥΘΥΝΣΗ ΟΚΚ

Αθήνα 9/11/2004

Αρ. Πρωτ. 30094

Σχετ.: 30095/04, 33689/04, 30657/04, 30660/04, 24736/04, 25057/04

ΤΜΗΜΑ β'

Ταχ. Δ/ση: Μεσογείων και Τρικιάλων 36
Ταχ. Κώδικας: 115 26
Τηλέφωνο: 210-6929.903-5, Fax: 210-6918.088
grammateia@dokk.minenv.gr

ΠΡΟΣ: ΑΠΟΔΕΚΤΕΣ ΠΟΛΕΟΔΟΜΙΚΩΝ ΕΓΚΥΚΛΙΩΝ

Θέμα: «Κοινοποίηση Υπουργικής Απόφασης σχετικά με την απαγόρευση εγκατάστασης θερμοκηπίων εντός των ορίων οικισμών οποιασδήποτε κατηγορίας»

Σχετ.: Η υπ' αρ. πρωτ. 30095/9-11-04 Απόφαση του Υπουργού ΠΕΧΩΔΕ
Σας κοινοποιούμε τη σχετική Υπουργική Απόφαση για την ενημέρωσή σας.

Η Διευθύντρια της ΔΟΚΚ
Ελένη Μπούτου – Λεμπέση Αρχιτέκτων

Συνημμένα: Η σχετική απόφαση

ΕΛΛΗΝΙΚΗ ΔΗΜΟΚΡΑΤΙΑ
ΥΠΟΥΡΓΕΙΟ ΠΕΧΩΔΕ
ΓΕΝ. Δ/ΝΣΗ ΠΟΛΕΟΔΟΜΙΑΣ
ΔΙΕΥΘΥΝΣΗ ΟΚΚ
ΤΜΗΜΑ β'

Αθήνα 9/11/2004
Αρ. Πρωτ. 30095

Ταχ. Δ/ση: Μεσογείων και Τρικιάλων 36
Ταχ. Κώδικας: 115 26
Τηλέφωνο: 210-6929.903-5
Fax: 210-6918.088
grammateia@dokk.minenv.gr

ΑΠΟΦΑΣΗ

Θέμα: «Ερμηνεία για την εγκατάσταση θερμοκηπίου σε ακίνητα εντός ορίων οικισμών»

Έχοντας υπόψη:

- α) Την από 28/6/04 αίτηση της κας Μαρίας Κανταρέλη του Βασιλείου και της κας Αγγελικής Κανταρέλη – Φούρλη.
- β) Το υπ' αρ. πρωτ. 20414/28-5-04 έγγραφο της ΔΟΚΚ
- γ) Το υπ' αρ. πρωτ. 8155, 9430, 10961/5-4-04 έγγραφο της Δ/νσης ΧΩΠΟΠΕ Νομ/κής Αυτ/σης Κέρκυρας.
- δ) Το υπ' αρ. πρωτ. 11684/2685/23-6-99 έγγραφο της Δ/νσης Νομοθετικού Έργου.
- ε) Το υπ' αριθ. πρωτ. 100189/1477/30-6-99 έγγραφο του τμήματος Χωροταξίας του Υπ. Γεωργίας.
- στ) Το άρθρο 7 του ΠΔ/τος 24/4/85 (ΦΕΚ 181Δ).
- ζ) Το άρθρο 9 του ΠΔ/τος 2/3/81 (ΦΕΚ 138Δ).
- η) Την εγκύκλιο 51/87 (απόφαση ΣτΕ 1239/87 Τμ. Δ).
- θ) Την απόφαση ΣτΕ 3669/99.
- ι) Το άρθρο 6 του ΠΔ/τος 23/2/87 (ΦΕΚ 166 Δ) «Κατηγορίες και περιεχόμενο χρήσεων γης».
- ια) Την από 19/7/04 εισήγηση των Δ/σεων Πολεοδομικού Σχεδιασμού και Οικοδομικών και Κτιριοδομικών Κανονισμών για το θέμα.
- ιβ) Το άρθρο 27 παρ. 2 του ΓΟΚ '85 όπως ισχύει.
- ιγ) Τη γνωμοδότηση του Κεντρικού Συμβουλίου Χωροταξίας, Οικισμού και Περιβάλλοντος (συνεδρίαση 24η, πράξη 200 στις 22-7-04).
- ιδ) Την υπ' αριθ. 4881 απόφαση περί ανάθεσης αρμοδιοτήτων του Υπουργού Περιβάλλοντος, Χωροταξίας και Δημοσίων Έργων στους Υφυπουργούς Περιβάλλοντος, Χωροταξίας και Δημοσίων Έργων (ΦΕΚ 754 Β/19-5-04).

Αποφασίζουμε

1. Δεν επιτρέπεται εν γένει η κατασκευή – εγκατάσταση θερμοκηπίων χωρίς προηγούμενη έκδοση οικοδομικής άδειας, εκτός εάν πρόκειται για θερμοκήπια καλλιέργειας ανθέων και κηπευτικών προϊόντων τα οποία είναι σύμφωνα προς τις εγκεκριμένες μελέτες – τύπους του Υπ. Γεωργίας ή της Αγροτικής Τράπεζας της Ελλάδας και τοποθετούνται σε εκτός σχεδίου περιοχές, σύμφωνα με την παρ. 2α του άρθρου 2 του Π.Δ/τος 24-5-85 (ΦΕΚ 270Δ) όπως αυτή αντικαταστάθηκε με το Π.Δ/γμα 21-6-91 (ΦΕΚ 432Δ/11-7-91).
2. Δεν επιτρέπεται η εγκατάσταση θερμοκηπίων σε περιοχές εντός ορίων οποιασδήποτε κατηγορίας οικισμού.

Ο ΥΠΟΥΡΓΟΣ ΠΕΡΙΒΑΛΛΟΝΤΟΣ, ΧΩΡΟΤΑΞΙΑΣ ΚΑΙ ΔΗΜΟΣΙΩΝ ΕΡΓΩΝ
Γ. ΣΟΥΦΛΙΑΣ

- Έγγραφο ΥΠΟΥΡΓΕΙΟΥ ΠΕΧΩΔΕ/ ΓΕΝΙΚΗ ΔΙΕΥΘΥΝΣΗ ΠΟΛΕΟΔΟΜΙΑΣ/ΔΟΚΚ/ με αρ. πρωτ. 2859/19-1-2005 και θέμα: «Εισφορές υπέρ ΤΣΜΕΔΕ και ΕΜΠ για έκδοση οικοδομικών αδειών»

ΕΛΛΗΝΙΚΗ ΔΗΜΟΚΡΑΤΙΑ
ΥΠΟΥΡΓΕΙΟ ΠΕΧΩΔΕ
ΓΕΝ. Δ/ΝΣΗ ΠΟΛΕΟΔΟΜΙΑΣ
ΔΙΕΥΘΥΝΣΗ ΟΚΚ

Αθήνα 19/1/2005
Αρ. πρωτ. 2859

Τμήμα:

Ταχ. Δ/ση: Μεσογείων και
Τρικιάλων 36
Ταχ. Κώδικας: 115 26
Τηλέφωνο: 210-6929.903 - 5

ΠΡΟΣ: 1) Αποδέκτες Πολεοδομικών Εγκυκλίων
2) ΤΣΜΕΔΕ, Κολοκοτρώνη 4, ΤΚ 105 61 Αθήνα

Θέμα: «Εισφορές υπέρ ΤΣΜΕΔΕ και ΕΜΠ για έκδοση οικοδομικών αδειών»

Σχετ.: Α) Το αρ. πρωτ. 65901/2004 έγγραφο του ΤΣΜΕΔΕ.
Β) Το αρ. πρωτ. 48984/2004 έγγραφο Δ/σης Διοικητικού του ΥΠΕΧΩΔΕ.

Σας ενημερώνουμε ότι σύμφωνα με το (α) σχετικό έγγραφο, οι εισφορές υπέρ ΤΣΜΕΔΕ και ΕΜΠ για έκδοση οικοδομικών αδειών που επιβάλλονται επί της αμοιβής των ιδιωτών μηχανικών και του προϋπολογισμού των οικοδομών, καταβάλλονται με το ίδιο ειδικό έντυπο της ΕΘΝΙΚΗΣ ΤΡΑΠΕΖΑΣ και μέσω της ΤΡΑΠΕΖΑΣ ΑΤΤΙΚΗΣ.

Η Διευθύντρια ΔΟΚΚ
Ελένη Μπούτου - Λεμπέση
Αρχιτέκτων

- Έγγραφο ΥΠΟΥΡΓΕΙΟΥ ΠΕΧΩΔΕ/ ΓΕΝΙΚΗ ΔΙΕΥΘΥΝΣΗ ΠΟΛΕΟΔΟΜΙΑΣ/ΔΟΚΚ/ΤΜΗΜΑ Α' + Β' με αρ. πρωτ. 1232/2-2-2005 και θέμα: «Εφαρμογή του άρθρου 7 παρ. Β.δ. και του άρθρου 8 παρ. 3γ του ΓΟΚ/85 για τις κλίμακες κινδύνου και για τους ανεγκυστήρες πυροσβεστών»

ΕΛΛΗΝΙΚΗ ΔΗΜΟΚΡΑΤΙΑ
ΥΠΟΥΡΓΕΙΟ ΠΕΧΩΔΕ
ΓΕΝ. Δ/ΝΣΗ ΠΟΛΕΟΔΟΜΙΑΣ
ΔΙΕΥΘΥΝΣΗ ΟΚΚ
ΤΜΗΜΑ Α' + Β'

Αθήνα 2/2/2005
Αρ. πρωτ. 1232

ΠΡΟΣ: Τους Αποδέκτες Πολεοδομικών Εγκυκλίων

Ταχ. Δ/ση: Μεσογείων και Τρικιάλων 36
Ταχ. Κώδικας: 115 26
Πληροφορίες: Α. Σκάρθα - Μ. Βαγενάς
Τηλέφωνο: 210-6929.903

Θέμα: «Εφαρμογή του άρθρου 7 παρ. Β.δ. και του άρθρου 8 παρ. 3γ του ΓΟΚ/85 για τις κλίμακες κινδύνου και για τους ανεγκυστήρες πυροσβεστών».

Έχοντας υπόψιν:

1. Το άρθρο 27 παρ. 2 του ΓΟΚ/85.
2. Τα άρθρα 7,8,21 του ΓΟΚ/85
3. Το άρθρο 13 παρ. 5 της Απόφ. 3046/304/89 «Κτιριοδομικός Κανονισμός».
4. Τα άρθρα 3 και 12 του ΠΔ 71/88 «Κανονισμός Πυροπροστασίας κτιρίων».
5. Την 4881/19-5-2004 Απόφαση Πρωθυπουργού και Υπουργού ΠΕΧΩΔΕ (ΦΕΚ 754/19-5-04) με θέμα «Ανάθεση αρμοδιοτήτων του υπουργού ΠΕΧΩΔΕ στους υφυπουργούς ΠΕΧΩΔΕ».
6. Το με αρ. πρωτ. ΔΟΚΚ/ΥΠΕΧΩΔΕ 28322/30-6-2004 έγγραφο της Ιδιωτικής Μαιευτικής και Χειρουργικής Κλινικής «Μπρέρα».
7. Το με αρ. πρωτ. 3121/Φ5.4/2004 έγγραφο της ΔΙΠΕΧΩ Αττικής.
8. Το με αρ. πρωτ. 23861/7-6-2004 έγγραφο του Δήμου Αμαρουσίου.
9. Την υπ' αριθμ. 241 Πράξη (28ης Συνεδρίας / 9-9-2004) του ΣΧΟΠ.

ΑΠΟΦΑΣΙΖΟΥΜΕ

1. Η διάταξη του άρθρου 7 παρ. Β.δ. του ΓΟΚ '85 που αφορά στα κλιμακοστάσια κινδύνου εφαρμόζεται και για τους ανεηκουστές πυροσβεστών εφόσον:

α) προβλέπονται και κατασκευάζονται επιπλέον των ανεηκουστών του κτιρίου, σύμφωνα με τον κανονισμό πυροπροστασίας κτιρίων και β) εξυπηρετούν το αυτό τμήμα που εξυπηρετούν οι υπόλοιποι ανεηκουστές του κτιρίου.

2. Οι ανεηκουστές πυροσβεστών που απαιτούνται σε υφιστάμενα κτίρια, που κατασκευάστηκαν πριν από την ισχύ του κανονισμού πυροπροστασίας κτιρίων και έχουν εξαντλήσει το μέγιστο επιτρεπόμενο ποσοστό κάλυψης του οικοπέδου, μπορούν να τοποθετούνται μέσα στις ελάχιστες επιτρεπόμενες αποστάσεις του υποχρεωτικά ακαθύπτου χώρου του οικοπέδου, σύμφωνα με το άρθρο 8 παρ. 3γ του ΓΟΚ και το άρθρο 13 παρ. 6.2 του Κτιριοδομικού Κανονισμού που ισχύουν για τις κλίμακες κινδύνου.

Ο ΥΦΥΠΟΥΡΓΟΣ
ΠΕΡΙΒΑΛΛΟΝΤΟΣ, ΧΩΡΟΤΑΞΙΑΣ ΚΑΙ ΔΗΜΟΣΙΩΝ ΕΡΓΩΝ
ΣΤΑΥΡΟΣ ΚΑΛΟΓΙΑΝΝΗΣ

- Εγκύκλιος ΥΠΟΥΡΓΕΙΟΥ ΠΕΧΩΔΕ/ ΓΕΝΙΚΗ Δ/ΝΣΗ ΠΟΛΕΟΔΟΜΙΑΣ/ ΔΟΚΚ /ΤΜΗΜΑ Β' με αρ. πρωτ. 125 1/26-1-2005 και θέμα: «Βεβαιώσεις αρτιότητας και οικοδομησιμότητας οικοπέδων και γηπέδων»

ΕΛΛΗΝΙΚΗ ΔΗΜΟΚΡΑΤΙΑ
ΥΠΟΥΡΓΕΙΟ ΠΕΧΩΔΕ
ΓΕΝ. ΔΙΕΥΘΥΝΣΗ ΠΟΛΕΟΔΟΜΙΑΣ
ΔΙΕΥΘΥΝΣΗ ΟΚΚ
ΤΜΗΜΑ Β'
Ταχ. Δ/ση: Μεσογείων και
Τρικιάλων 36
Ταχ. Κώδικας: 115 26
Πληροφορίες Μ. Βαγενάς
Τηλέφωνο: 210-6929.903-5

ΕΓΚΥΚΛΙΟΣ 2

Αθήνα 26-1-2005
Αριθμ. πρωτ. 1251
Σχετ. 18035

ΠΡΟΣ: Αποδέκτες Πολεοδομικών Εγκυκλίων

ΘΕΜΑ: «Βεβαιώσεις αρτιότητας και οικοδομησιμότητας οικοπέδων και γηπέδων»

ΣΧΕΤ: (α) η 1022244/27/Β0013/27-2-04 ΠΟΛ 1024 εγκύκλιος του υπουργείου Οικονομίας και Οικονομικών.

(β) Οι Εγκύκλιοι 22/93, 78/00 και 29/01 του ΥΠΕΧΩΔΕ.

(γ) Το 18/4-1-05 έγγραφο Γενικού Γραμματέα ΥΠΕΧΩΔΕ.

Όσον αφορά το εν λόγω θέμα, σας γνωρίζουμε τα εξής:

1. Έχει εκδοθεί η (α) σχετική εγκύκλιος, κατ' εφαρμογή του άρθρου 13 παρ. 2 του Ν. 3212/03 (ΦΕΚ 308/Α/31-12-03) στην οποία δίνονται οδηγίες προς τις ΔΟΥ ότι αρκεί δήλωση ιδιώτη μηχανικού, κατά τις διατάξεις του Ν. 651/77 και Ν. 1337/83, πάνω στο τοπογραφικό διάγραμμα, αντί της βεβαίωσης από την αρμόδια Πολεοδομική Υπηρεσία.

2. Ανεξάρτητα της ανωτέρω ρύθμισης δεν απαγορεύεται, εφόσον ζητηθεί από τους ενδιαφερόμενους ιδιοκτήτες ή Μηχανικούς, να χορηγείται βεβαίωση αρτιότητας και οικοδομησιμότητας οικοπέδων και γηπέδων από τις αρμόδιες Πολεοδομικές Υπηρεσίες, σύμφωνα με τις οδηγίες των (β) σχετικών εγκυκλίων.

Ο Γενικός Διευθυντής Πολεοδομίας
Υπ. Περιβάλλοντος, Χωροταξίας και Δημοσίων Έργων
ΧΡΗΣΤΟΣ ΖΑΜΠΕΛΗΣ