

**ΚΑΝΟΝΙΣΜΟΣ ΕΠΕΜΒΑΣΕΩΝ (ΚΑΝΕΠΕ) / 2012**  
**ΣΕ ΚΤΙΡΙΑ ΑΠΟ ΟΣ, ΕΝΑΝΤΙ ΣΕΙΣΜΟΥ**

**ΤΕΕ, ΟΑΣΠ, ΣΠΜΕ**

**Ημερίδα ΚΑΝΕΠΕ, Αθήνα / 31.05.2012**

**ΚΕΦΑΛΑΙΟ 4**

**ΒΑΣΙΚΑ ΔΕΔΟΜΕΝΑ ΓΙΑ :**

- **ΤΗΝ ΑΠΟΤΙΜΗΣΗ**
- **ΤΟΝ ΑΝΑΣΧΕΔΙΑΣΜΟ**

## ΠΕΡΙΕΧΟΜΕΝΑ

- 4.1 Η λογική των ελέγχων, η ανίσωση ασφαλείας
- 4.2 Οι στάθμες αξιοπιστίας των δεδομένων (ΣΑΔ), η επιρροή τους
- 4.3 Πρόσθετες διατάξεις (εκτίμηση αντιστάσεων μέσω πειραμάτων)
- 4.4 Οι βασικές μεταβλητές, δράσεις και αντιστάσεις
- 4.5 Οι επιμέρους συντελεστές ασφαλείας
- 4.6 Ο καθολικός/ενιαίος δείκτης συμπεριφοράς  $\alpha$  (για το κτίριο)
- 4.7 Οι τοπικοί δείκτες πλαστιμότητας  $m$  (για τα επιμέρους στοιχεία)
- 4.8 Σεισμική αλληλόδραση γειτονικών κτιρίων

+ 4 Παραρτήματα

## 4. ΒΑΣΙΚΑ ΔΕΔΟΜΕΝΑ

### 4.1 Η ΛΟΓΙΚΗ ΤΩΝ ΕΛΕΓΧΩΝ

#### 4.1.1 Έλεγχος ασφαλείας.

Το επιβαλλόμενο κρίσιμο μέγεθος, εντατικό ή παραμορφωσιακό, είναι αξιόπιστα μικρότερο από την αντίστοιχη διαθέσιμη ικανότητα, σε κατάλληλη διατομή ή μέλος ή τμήμα ή στο σύνολο του δομήματος.

#### 4.1.2 Ανίσωση ασφαλείας. Βλ. και Κεφάλαιο 9, αναλόγως του στόχου (της επιτελεστικότητας).

Γενική, συμβολική, για δυνάμεις ή παραμορφώσεις, ενώ στις συναρτήσεις  $S$  και  $R$  υπεισέρχονται (βεβαίως) και τα γεωμετρικά δεδομένα  $a$  :

$$S_d = \gamma_{sd} \cdot S (S_k \cdot \gamma_f) < (1 : \gamma_{Rd}) \cdot R (R_k : \gamma_m) = R_d$$

$S_k$  : Βλ. ισχύοντες Κανονισμούς, και διαφοροποιήσεις ειδικώς για τις σεισμικές δράσεις.

$R_k$  : Διαφοροποιήσεις, για υλικά υφιστάμενα ή προστιθέμενα, ή αναλόγως ελέγχου/αστοχίας.

$\gamma_f$  : Βλ. ισχύοντες Κανονισμούς, και διαφοροποιήσεις σε λίγες εξαιρετικές περιπτώσεις.

$\gamma_m$  : Διαφοροποιήσεις, για υλικά υφιστάμενα ή προστιθέμενα, ή αναλόγως ελέγχου/αστοχίας.

- $\gamma_{sd}$  : Αυξημένες αβεβαιότητες προσομοιωμάτων για τις συνέπειες των δράσεων.  
 $\gamma_{Rd}$  : Αυξημένες αβεβαιότητες προσομοιωμάτων για τις κάθε είδους αντιστάσεις.

Σε περιπτώσεις δυσανάλογων διαφοροποιήσεων των αποτελεσμάτων, απαιτείται ανάλυση ευαισθησίας και παραμετρική διερεύνηση (μεταβαλλόμενες τιμές ορισμένων παραμέτρων).

#### 4.1.3 Γραμμικές μέθοδοι ανάλυσης, ελαστικές.

Ο έλεγχος ασφαλείας γίνεται γενικώς σε όρους δυνάμεων, γενικώς κατά τους ισχύοντες Κανονισμούς.

#### 4.1.4 Μή-γραμμικές μέθοδοι ανάλυσης, ανελαστικές.

- Εφαρμόζονται γενικώς για στόχο (επιτελεστικότητα) Β ή Γ, βλ. Κεφάλαιο 2.
- Ο έλεγχος ασφαλείας, σε όρους δυνάμεων/μετακινήσεων, γίνεται με σύγκριση των απαιτήσεων του φάσματος του σεισμού έναντι της μέγιστης διαθέσιμης και στοχευόμενης απόκρισης της «κορυφής» του δομήματος.
- Αν η συμπεριφορά είναι οιονεί-ψαθυρή :  
Έλεγχος σε όρους δυνάμεων, με κατάλληλους συντελεστές ασφαλείας.
- Αν η συμπεριφορά είναι οιονεί-πλάστιμη :  
Έλεγχος σε όρους παραμορφώσεων, με κατάλληλους συντελεστές ασφαλείας.

Όριο για οιονεί-πλάστιμη απόκριση :

$$\mu_\theta \text{ ή } \mu_\delta \geq 2 \quad \text{ή} \quad \mu_\varphi \geq 3 \div 4, \text{ με } \varphi = 1/r.$$

Βλ. Κεφ. 4 και Κεφ. 8, περί :

$$\mu_\varphi \cong \lambda (\mu_\theta \text{ ή } \mu_\delta - 1) + 1, \quad \lambda \cong 2 \text{ ή } 3.$$

---

$$\lambda \cong 3 \quad \text{για} \quad q \rightarrow m$$

$$\lambda \cong 2 \quad \text{για} \quad m \rightarrow q$$

---

Π.χ. για  $\mu_\delta = 3$ , η απαιτούμενη τιμή  $\mu_\varphi$  είναι :  $\mu_\varphi = 7$  για  $q \rightarrow m$   
 $\mu_\varphi = 5$  για  $m \rightarrow q$ .

## 4.2 ΣΤΑΘΜΕΣ ΑΞΙΟΠΙΣΤΙΑΣ ΔΕΔΟΜΕΝΩΝ

α) Αυξημένη αβεβαιότητα...

β) Αναλόγως της ΣΑΔ :

— Επιλέγεται κατάλληλη μέθοδος ανάλυσης και επενελέγχου

— Επιλέγονται κατάλληλοι  $\gamma_f / \gamma_{Sd}$  και  $\gamma_m / \gamma_{Rd}$  .

## 4.3 ΠΡΟΣΘΕΤΕΣ ΔΙΑΤΑΞΕΙΣ

α) Εκτίμηση αντιστάσεων R μέσω πειραμάτων, όχι σε επίπεδο υλικού αλλά σε επίπεδο διατομής ή περιοχής ή μέλους ή τμήματος.

β) Συνθήκες εφαρμογής και παράγοντες που δεν αναπαράγονται κατά τις εργαστηριακές διερευνήσεις. ΠΡΟΣΟΧΗ.

## 4.4 ΒΑΣΙΚΕΣ ΜΕΤΑΒΛΗΤΕΣ

### 4.4.1 Δράσεις.

#### 4.4.1.1 Βασικές δράσεις (μή-σεισμικές).

Γενικώς κατά τους ισχύοντες Κανονισμούς, όσο αφορά τις τιμές των δράσεων, τους  $\gamma_f$ , τους  $\psi_i$ , τον συνδυασμό κ.λπ.

#### 4.4.1.2 Τυχηματικές δράσεις, σεισμός (και πυρκαγιά).

Αναλόγως του στόχου (της επιτελεστικότητας), λαμβάνοντας υπόψη τους συντελεστές σπουδαιότητας  $\gamma_I$  και απόσβεσης  $\eta$  ( $\xi \neq 5\%$ ).

Για  $p_e = 10\%$  εντός 50 ετών : 100% σεισμού ΕΚ 8-1.

Για  $p_e = 50\%$  εντός 50 ετών : 60% σεισμού ΕΚ 8-1 (έγκριση Δημόσιας Αρχής).

#### 4.4.1.3 Φάσματα απόκρισης/επιτάχυνσης.

Για γραμμικές μεθόδους :  $T_B \leq T \leq T_C$ ,  $S_d(T) = \gamma_I \cdot a_{gR} \cdot S \cdot 2,5 : q$

Για μή-γραμμικές μεθόδους :  $T_B \leq T \leq T_C$ ,  $S_e(T) = \gamma_I \cdot a_{gR} \cdot S \cdot n \cdot 2,5$ .

#### 4.4.1.4 Δυσκαμψίες (μέσες τιμές ιδιοτήτων, $\gamma_m = 1$ ).

- Δυστένεια :  $1,0 E_c \cdot A_g$
- Δυστημήςια :  $0,4 E_c \cdot A_w$
- Δυσκαμψία : Επιβατική τιμή στη διαρροή του δομικού στοιχείου, βλ. Κεφ. 7 και 8.

Για γραμμικές μεθόδους, με χρήση του ενιαίου  $q$ , και ελέγχους σε όρους δυνάμεων, μπορούν να χρησιμοποιηθούν οι τιμές του Πίνακα, για δυσκαμψία ως ποσοστό αυτής του σταδίου I (40% ÷ 80%).



Όταν δεν διατίθενται ακριβέστερα στοιχεία, μπορούν να χρησιμοποιηθούν τιμές δυσκαμψίας κατά τον Πίνακα που ακολουθεί.

Πίνακας Σ 4.1 : Τιμές δυσκαμψίας

A/α	Δομικό στοιχείο	Δυσκαμψία
1.1	Υποστύλωμα εσωτερικό	$0,8*(E_c I_g)$
1.2	Υποστύλωμα περιμετρικό	$0,6*(E_c I_g)$
2.1	Τοίχωμα, μή - ρηγματωμένο	$0,7*(E_c I_g)$
2.2	Τοίχωμα, ρηγματωμένο (1)	$0,5*(E_c I_g)$
3	Δοκός (2)	$0,4*(E_c I_g)$

- (1) Ή επισκευασμένο, με απλές μεθόδους.
- (2) Για τις πλακοδοκούς, μορφής Γ ή Τ, επιτρέπεται να ληφθεί υπόψη  $I_g = (1,5 \text{ ή } 2,0)I_w$ , αντιστοίχως, όπου  $I_w$  είναι η ροπή αδρανείας της ορθογωνικής διατομής του κορμού μόνον.

#### 4.4.2 Συνδυασμοί δράσεων.

Γενικώς, κατά τους ισχύοντες Κανονισμούς.

Δεν ελέγχονται θέματα λειτουργικότητας ή ανθεκτικότητας, ειδικώς για υφιστάμενα δομικά στοιχεία τα οποία δεν παρουσιάζουν σχετικά προβλήματα.

#### 4.4.3 Αντιστάσεις.

**α)** Έλεγχοι ασφαλείας σε όρους δυνάμεων :

- Υφιστάμενα υλικά, μέσες τιμές μείον μια τυπική απόκλιση
- Προστιθέμενα υλικά, χαρακτηριστικές τιμές (βλ. και § ε).

**β)** Έλεγχοι ασφαλείας σε όρους παραμορφώσεων :

- Μέσες τιμές ιδιοτήτων των υλικών.

**γ)** Επιτρέπονται τιμές που δεν συμπίπτουν με τις κατηγορίες/κλάσεις αντοχών των Κανονισμών, π.χ.  $f_{ck} = 14,5 \text{ MPa}$ ,  $f_{yk} = 300 \text{ MPa}$ , όπου ο δείκτης  $k$  αναφέρεται στην αντιπροσωπευτική τιμή.

**δ)** Επιτρέπονται διαφοροποιήσεις για υφιστάμενους ή προστιθέμενους σιδηροπλισμούς, αναλόγως της διαμέτρου της ράβδου, με πρόσθετους ελέγχους.

**ε)** Προστιθέμενα υλικά (εκτός Κανονισμών) : Εγκρίσεις/Υπουργικές Αποφάσεις.

## 4.5 ΕΠΙΜΕΡΟΥΣ ΣΥΝΤΕΛΕΣΤΕΣ ΑΣΦΑΛΕΙΑΣ

### 4.5.1 Προσομοιώματα, $\gamma_{Sd}$ και $\gamma_{Rd}$ .

- α) Βλ. Κεφάλαια 6 έως και 9 για τους  $\gamma_{Rd}$ .
- β) Για νέους φορείς, ικανούς και επαρκείς ( $> 75\%$ ),  $\gamma_{Sd} = 1,0$ .
- γ) Όταν συμμετέχουν και οι υφιστάμενοι φορείς, και αν δεν γίνει ανάλυση ευαισθησίας και παραμετρική διερεύνηση, τότε – ανεξαρτήτως μεθόδου ανάλυσης – λαμβάνονται υπόψη τιμές  $\gamma_{Sd} = 1,2$  ή  $1,1$  ή  $1,0$ , αναλόγως των βλαβών ή/και των επεμβάσεων.
- δ) Κεφάλαιο 5, ελαστική ανάλυση, στατική ή δυναμική :

Επιτρέπεται η εφαρμογή της, μόνον για σκοπούς αποτίμησης, ανεξαρτήτως ισχύος των προϋποθέσεων εφαρμογής, αν ληφθούν υπόψη  $\gamma_{Sd,ελ/απ} = \gamma_{Sd} + 0,15$ .

## 4.5.2 Δράσεις (ΟΚΑ).

### α) Μεταβλητές δράσεις.

Γενικώς,  $\gamma_f$  και  $\psi_i$  κατά τους Κανονισμούς.

### β) Μόνιμες δράσεις.

#### ➤ Βασικοί συνδυασμοί και δυσμενείς επιρροές :

— Ικανοποιητική ΣΑΔ  $\gamma_g = 1,35$

— Ανεκτή/Υψηλή  $\pm 0,15$

#### ➤ Υπόλοιπες περιπτώσεις συνδυασμών και επιρροών :

— Ικανοποιητική ΣΑΔ  $\gamma_g = 1,10$

— Ανεκτή/Υψηλή  $\pm 0,10$

#### ➤ Προς περιορισμόν των απαιτούμενων ελέγχων και μετρήσεων, π.χ. σε περιπτώσεις απλώς ανεκτής ΣΑΔ, επιτρέπεται εφαρμογή των τιμών 1,35 ή 1,10 σε συνδυασμόν με δύο ευλόγως ακραίες αντιπροσωπευτικές τιμές $G_{κ,min}$ και $G_{κ,max}$ (βλ. και § 4.2.β).

### 4.5.3 Αντιστάσεις, ιδιότητες υλικών (ΟΚΑ).

Βλ. λεπτομερέστερα στοιχεία στο Παράρτημα 4.1, όπως επισυνάπτεται.

---

Έστω παλαιό κτίριο με υλικά B160 και St.I, με διαπιστωμένες τιμές αντοχών («μετρημένες», μέσες – συχνότερες) ως εξής :

- Σκυρόδεμα  $f_{cm} = 11,5 \text{ MPa}$
- Χάλυβας σιδηροπλισμών (κάθε είδους)  $f_{ym} = 270 \text{ MPa}$ .

(i) Έλεγχοι σε όρους δυνάμεων,  $f_k = f_m - s$  και  $f_d = f_k / \gamma_m$

— Σκυρόδεμα  $s/f_m = 0,10 \div 0,20 \rightarrow f_k \cong 0,85 f_m$  και  $f_d = f_k / \gamma_m$

$\gamma_c = 1,50$  για ικανοποιητική ΣΑΔ ( $\pm 0,15$ ), έστω ανεκτή /  $\gamma_c = 1,65$

$\rightarrow f_d \cong 0,85 f_m / 1,65 \cong \underline{6,0 \text{ MPa}}$

— Χάλυβας  $s/f_m = 0,10$  (για St. I)  $\rightarrow f_k \cong 0,90 f_m$  και  $f_d = f_k / \gamma_s$

$\gamma_s = 1,15$  για ικανοποιητική ΣΑΔ ( $\pm 0,10$ ), έστω υψηλή /  $\gamma_s = 1,05$

$\rightarrow f_d \cong 0,90 f_m / 1,05 \cong \underline{230 \text{ MPa}}$

(ii) Έλεγχοι σε όρους παραμορφώσεων,  $f_k = f_m$  και  $f_d = f_k / \gamma_m$

— Σκυρόδεμα  $\gamma_c = 1,10$  για ικανοποιητική ΣΑΔ ( $\pm 0,10$ ),

$\rightarrow f_d = f_m / 1,20 \cong \underline{9,5 \text{ MPa}}$  (για ανεκτή ΣΑΔ)

— Χάλυβας  $\gamma_s = 1,10$  για ικανοποιητική ΣΑΔ ( $\pm 0,10$ ),

$\rightarrow f_d = f_m / 1,00 \cong \underline{270 \text{ MPa}}$  (για υψηλή ΣΑΔ)

Βλ. ιδιαιτερότητες για :

- 1) Υφιστάμενα υλικά,  $\gamma_m$  αναλόγως ΣΑΔ.
- 2) Προστιθέμενα υλικά :
  - 2.α) Υλικά τα οποία καλύπτονται από Κανονισμούς, «συμβατικά» (σκυρόδεμα, χάλυβας) :  
Αναλόγως διατομής και προσπελασιμότητας (και ελέγχου),  $\gamma_m' / \gamma_m = 1,05$  ή  $1,20$ .
  - 2.β) Υλικά τα οποία δεν καλύπτονται από Κανονισμούς (π.χ. shotcrete, ΙΟΠ, κόλλες κ.λπ.) :  
Βλ. Κεφάλαιο 8, κατά περίπτωση, αναλόγως της διαθέσιμης πείρας και των αβεβαιοτήτων (βλ. πριν), κατά την κρίση του Μηχανικού.
- 3) Τοιχοπληρώσεις (υφιστάμενες ή/και προστιθέμενες)  
Γενικώς, κατά τα προηγούμενα, αναλόγως ΣΑΔ ή διατομής και προσπελασιμότητας (και ελέγχου).

## ΠΑΡΑΡΤΗΜΑ 4.1

### ΒΑΣΙΚΑ ΔΕΔΟΜΕΝΑ ΓΙΑ ΤΙΣ ΑΝΤΙΣΤΑΣΕΙΣ ΤΩΝ ΥΛΙΚΩΝ

#### 1) Τιμές ιδιοτήτων των υλικών και επιμέρους συντελεστές ασφαλείας

Στον συνημμένο Πίνακα Π 4.1 δίνονται οι τιμές ιδιοτήτων των υλικών (που διαμορφώνουν τις κάθε είδους αντιστάσεις) και οι αντίστοιχοι επιμέρους συντελεστές ασφαλείας  $\gamma'_m$ , με βάση τις προβλέψεις των §§ 4.4.3 και 4.5.3.

Ο υπόψη Πίνακας ισχύει για σκυρόδεμα και χάλυβα σιδηροπλισμών, καθώς και για «εξωσυμβατικά» νέα προστιθέμενα υλικά, είτε καλύπτονται από Κανονισμούς είτε όχι.

Για τοιχοπληρώσεις, υφιστάμενες ή προστιθέμενες, βλ. § 4.5.3.1.δ, § 4.5.3.2.γ, § 4.5.3.3, § 7.4 και Κεφ. 8.

**ΠΙΝΑΚΑΣ Π 4.1 : ΤΙΜΕΣ ΙΔΙΟΤΗΤΩΝ ΤΩΝ ΥΛΙΚΩΝ (που διαμορφώνουν τις αντιστάσεις)  
ΚΑΙ ΑΝΤΙΣΤΟΙΧΟΙ ΕΠΙΜΕΡΟΥΣ ΣΥΝΤΕΛΕΣΤΕΣ ΑΣΦΑΛΕΙΑΣ  $\gamma'_m$**

	ΜΕΘΟΔΟΣ ΕΛΕΓΧΟΥ <sup>1</sup>					
	ΣΕ ΟΡΟΥΣ ΔΥΝΑΜΕΩΝ <sup>2</sup>			ΣΕ ΟΡΟΥΣ ΠΑΡΑΜΟΡΦΩΣΕΩΝ <sup>3</sup>		
	ΥΦΙΣΤΑΜΕΝΑ ΥΛΙΚΑ <sup>6</sup>	ΠΡΟΣΤΙΘΕΜΕΝΑ ΚΑΝΟΝΙΣΜΟΙ		ΥΦΙΣΤΑΜΕΝΑ ΥΛΙΚΑ	ΠΡΟΣΤΙΘΕΜΕΝΑ ΚΑΝΟΝΙΣΜΟΙ	
		Ναι	Όχι		Ναι	Όχι
Αντιπροσωπευτικές τιμές <sup>5</sup>	— $\bar{X} - s$	$\mathbf{X}_k$	$\mathbf{X}_k$	— $\bar{X}$	— $\bar{X}$	
Επιμέρους συντελεστές ασφαλείας $\gamma'_m$ <sup>4</sup>	Αναλόγως ΣΑΔ	Αναλόγως διατομής ή / και προσπελασιμότητας		Αναλόγως ΣΑΔ	Αναλόγως διατομής ή / και προσπελασιμότητας	
	$\gamma'_c = 1,50 \pm 0,15$ $\gamma'_s = 1,15 \pm 0,10$	$\gamma_m \cdot (1,05 \text{ ή } 1,20)$	Αυξημένοι	$\gamma'_m = 1,10 \pm 0,10$	$\gamma'_m = 1,15 \text{ ή } 1,25$ $\gamma'_m = 1,15 \text{ ή } 1,25$	

- Υφιστάμενες τοιχοπληρώσεις:  $\gamma_m = 2,00 \pm 0,50$ .  
Για υφιστάμενες τοιχοπληρώσεις δεν επιτρέπεται απλώς ανεκτή ΣΑΔ (βλ. § 3.7.3). Έτσι, για ικανοποιητική ή υψηλή ΣΑΔ  $\gamma_m = 2,00$  ή  $1,50$ , αντιστοίχως.
- Προστιθέμενες τοιχοπληρώσεις:  $\gamma_m = 1,70 \div 3,00$ , βλ. ΕΚ 6.

<sup>1</sup>) Γενικώς, ο Πίνακας ισχύει και για τις γραμμικές και για τις μή – γραμμικές μεθόδους ανάλυσης.

<sup>2</sup>) Έλεγχοι σε όρους δυνάμεων (εντατικών μεγεθών) γίνονται κυρίως στις γραμμικές μεθόδους ανάλυσης, αλλά και στις μή – γραμμικές για στοιχεία με οιονεί – ψαθυρή συμπεριφορά ( $\mu_\theta$  ή  $\mu_d < 2,0$  ή  $\mu_{1/r} < 3,0$ ) ή για ενδεχόμενους ψαθυρούς μηχανισμούς αστοχίας (π.χ. λόγω διάτμησης) ή για στοιχεία υπογειών, θεμελίων κ.λπ.

<sup>3</sup>) Έλεγχοι σε όρους παραμορφώσεων γίνονται κυρίως στις μή – γραμμικές μεθόδους ανάλυσης και για στοιχεία με οιονεί – πλάστιμη συμπεριφορά ή για πλάστιμους μηχανισμούς αστοχίας.

<sup>4</sup>) Οι  $\gamma'_m$  διαμορφώνονται για μεν τα υφιστάμενα υλικά αναλόγως της στάθμης αξιοπιστίας των δεδομένων, για δε τα προστιθέμενα υλικά αναλόγως της διατομής και της προσπελασιμότητας της θέσης επέμβασης.

<sup>5</sup>)  $\bar{X}$  = μέση τιμή,  $\mathbf{X}_k$  = χαρακτηριστική τιμή,  $s$  = τυπική απόκλιση (βλ. και Κεφ. 3).

<sup>6</sup>) Σε ορισμένες περιπτώσεις, βλ. Κεφ. 9, ο έλεγχος σε όρους δυνάμεων γίνεται με τις μέσες τιμές, όπως γίνεται σε όρους παραμορφώσεων.



## 2) Μέσες τιμές αντοχών υλικών (και τυπικές αποκλίσεις)

### α) Υφιστάμενα υλικά

Η αντιπροσωπευτική τιμή είναι ίση με τη μέση τιμή, για έλεγχο σε όρους παραμορφώσεων (ή, για ορισμένους ελέγχους, σε όρους δυνάμεων, βλ. Κεφ. 9), ή τη μέση τιμή μειωμένη κατά μία τυπική απόκλιση (ή, απλώς, τη μέση τιμή), για έλεγχο σε όρους δυνάμεων.

Η μέση τιμή, για συγκεκριμένο δομικό στοιχείο (ή ομάδα ομοειδών στοιχείων), είναι η διαπιστωμένη "ονομαστική" (μετρημένη), κατά τα προβλεπόμενα στο σχετικό Κεφ. 3, ενώ η ονομαστική τυπική απόκλιση εξαρτάται κυρίως από το είδος του υλικού, καθώς και την ποιότητα και την περίοδο κατασκευής.

Όταν δεν διατίθενται ακριβέστερα στοιχεία, και ανεξαρτήτως της στάθμης αξιοπιστίας των δεδομένων (ΣΑΔ), οι τυπικές αποκλίσεις αντοχών των υλικών (ανηγμένες ως προς τις μέσες τιμές) μπορούν να εκτιμηθούν ως εξής :

- Τοιχοπληρώσεις  $s/f_m = 0,20 \div 0,40$
- Σκυροδέματα  $s/f_m = 0,10 \div 0,20$
- S 220  $s/f_m = 0,10$
- Παλαιότεροι νευροχάλυβες  $s/f_m = 0,08$
- Νεότεροι νευροχάλυβες  $s/f_m = 0,06$ .

Για υλικά με αυξημένη διασπορά αντοχών (τοιχοπληρώσεις και σκυρόδεμα), η τιμή της τυπικής απόκλισης της αντοχής που θα εισαχθεί στους υπολογισμούς θα εξαρτηθεί από τη γενικότερη ποιότητα κατασκευής του έργου, την ομοιομορφία κ.λπ., κατά τα ευρήματα και συμπεράσματα του Κεφ. 3, κατά την κρίση του Μηχανικού.

### β) Προστιθέμενα υλικά

Η αντιπροσωπευτική τιμή είναι ίση με τη μέση τιμή, για έλεγχο σε όρους παραμορφώσεων, ή τη χαρακτηριστική τιμή (όπως προβλέπεται από τους οικείους Κανονισμούς), για έλεγχο σε όρους δυνάμεων.

Η μέση τιμή αντοχής, για σύγχρονα, συνήθη και "συμβατικά" υλικά, μπορεί να εκτιμηθεί ως εξής, με βάση τη χαρακτηριστική τιμή :

- Τοιχοπληρώσεις  $f_m = \min ( 1,5 f_k , f_k + 0,05 \text{ ή } 0,50 \text{ MPa, για διάτμηση ή λοξή θλίψη, αντιστοίχως})$
- Σκυροδέματα  $f_m = \min ( 1,2 f_k , f_k + 5,0 \text{ MPa})$
- Χάλυβες B500(C ή A)  $f_m = (1,10 \text{ ή } 1,05) f_k$ , για  $\Phi \leq 16$  ή  $\geq 18$  mm, αντιστοίχως.

## 4.6 ΚΑΘΟΛΙΚΟΣ (ή ενιαίος) ΔΕΙΚΤΗΣ ΣΥΜΠΕΡΙΦΟΡΑΣ q

### 4.6.1 Γενικά.

- α)** Παράγοντες που συνεργούν στην κατανάλωση σεισμικής ενέργειας, βλ. και § 4.6.2.

Γενικώς, γινόμενο των παραγόντων υπεραντοχής και πλαστιμότητας,  $q = q_v \cdot q_\pi$ .

- β)** Διαφοροποίηση τιμών q αναλόγως του στόχου (της επιτελεστικότητας), κατά τον Πίνακα και το Παράρτημα 4.3 , με τιμή αναφοράς q' για τον στόχο Β (προστασία ζωής) κατά ΕΚ 8-1.

Για τον στόχο Α ή Γ, οι τιμές ενδέχεται να διαφοροποιηθούν αναλόγως και της γενικής συμπεριφοράς του δομήματος.

Έτσι, οι τιμές 0,6 (Α) ή 1,4 (Γ) μπορούν να κυμαίνονται από 0,4 έως και 0,8 ή από 1,6 έως και 1,2 , για πιο πλάστιμα ή πιο ψαθυρά συστήματα.

**Πίνακας 4.1 :** Τιμές του λόγου  $q^*/q'$  αναλόγως του στόχου επανελέγχου (για τον φέροντα οργανισμό)

Στάθμη επιτελεστικότητας		
Άμεση χρήση μετά τον σεισμό  (Α)	Προστασία ζωής  (Β)	Αποφυγή κατάρρευσης  (Γ)
0,6 πάντως δε $1,0 < q^* < 1,5$	1,0	1,4

Οι τιμές του Πίνακα 4.1 ισχύουν ανεξαρτήτως της πιθανότητας υπερβάσεως για τον σεισμό σχεδιασμού (γενικώς, 10%, ή 50% - κατά την κρίση και έγκριση της Δημόσιας Αρχής), βλ. και § 4.4.1.2.

Βεβαίως, η πιθανότητα υπερβάσεως (εντός της συμβατικής 50 – ετίας), επηρεάζει αμέσως και ευθέως το μέγεθος της σεισμικής δράσεως, βλ. (επίσης) § 4.4.1.2 και Παράρτημα 4.3.

## ΠΑΡΑΡΤΗΜΑ 4.3

### ΤΙΜΕΣ ΤΗΣ ΑΝΗΓΜΕΝΗΣ ΤΕΜΝΟΥΣΑΣ ΒΑΣΕΩΣ ΥΠΟ ΣΕΙΣΜΟΝ

Στον συνημμένο Πίνακα Π 4.2 δίνονται τιμές της ανηγμένης τέμνουσας βάσεως των κτιρίων υπό σεισμό, δηλ. τιμές του όρου  $S_{d(T)} = a_{gR} : q^*$  (για  $T_B \leq T \leq T_C$ ), χωρίς τους συντελεστές  $\gamma_I$ ,  $\eta$ ,  $S$  και 2,5, κατά ΕΚ 8-1.

Οι τιμές αυτού του όρου προκύπτουν με βάση τις προβλέψεις της § 4.4.1.2 (περί της δράσεως του σεισμού) και της § 4.6 (περί του ενιαίου δείκτη συμπεριφοράς  $q$  σε περιπτώσεις εφαρμογής γραμμικής ανάλυσης), για τιμή αναφοράς αυτήν που αντιστοιχεί σε στάθμη επιτελεστικότητας (B) («Προστασία ζωής») και πιθανότητα υπερβάσεως 10 % εντός του συμβατικού τεχνικού χρόνου ζωής των 50 ετών, κατά ΕΚ 8-1.

**ΠΙΝΑΚΑΣ Π 4.2 :**

**ΤΙΜΕΣ ΤΟΥ ΟΡΟΥ  $S_d(T) = a_{gR} \cdot q^*$  ΓΙΑ ΤΗΝ ΤΕΜΝΟΥΣΑ ΒΑΣΕΩΣ, ΜΕ ΤΙΜΗ ΑΝΑΦΟΡΑΣ ΠΟΥ ΑΝΤΙΣΤΟΙΧΕΙ ΣΕ ΣΤΑΘΜΗ ΕΠΙΤΕΛΕΣΤΙΚΟΤΗΤΑΣ (Β) ΚΑΙ ΠΙΘΑΝΟΤΗΤΑ ΥΠΕΡΒΑΣΕΩΣ 10 % ΕΝΤΟΣ ΤΗΣ 50 – ΕΤΙΑΣ (ΒΛ. ΕΚ 8-1)**

ΠΙΘΑΝΟΤΗΤΑ ΥΠΕΡΒΑΣΕΩΣ ΕΝΤΟΣ ΤΗΣ 50 – ΕΤΙΑΣ	ΣΤΑΘΜΗ ΕΠΙΤΕΛΕΣΤΙΚΟΤΗΤΑΣ		
	Άμεση χρήση μετά τον σεισμό (Α)	Προστασία ζωής (Β)	Αποφυγή κατάρρευσης (Γ)
10 %	≈ 1,65	1,00	≈ 0,70
50 %	≈ 1,00	0,60	≈ 0,45

**Σημείωση**

Ο Πίνακας ισχύει και για την αποτίμηση και για τον ανασχεδιασμό, με κατάλληλες τιμές αναφοράς όσο αφορά την στάθμη επιτελεστικότητας και την πιθανότητα υπερβάσεως. Αναλόγως της συμπεριφοράς του κτιρίου, ενδέχεται να υπάρχουν διαφοροποιήσεις για τις στάθμες επιτελεστικότητας Α και Γ, βλ. σχόλια § 4.6.1.

#### 4.6.2 Αποτίμηση.

➤ Παράγοντες που συντελούν στην κατανάλωση σεισμικής ενέργειας, βλ. και § 4.6.1.

➤ Βλ. Πίνακα με τιμές  $q'$  για τον στόχο Β (προστασία ζωής).

➤ Ουσιώδεις βλάβες (και φθορές) :

Αυτές που έχουν οδηγήσει σε απομείωση αντοχών μεγαλύτερη του 25%, δηλ. για  $r_R \leq 0,75$  , βλ. και Κεφάλαιο 7 (Παράρτημα 7.Δ).

➤ Ρόλος και επιρροή των τοιχοπληρώσεων :

Βλ. λεπτομερέστερες αναφορές στο Παράρτημα 4.2, καθώς και στο Κεφάλαιο 5 (§ 5.9) και Κεφάλαιο 7 (§ 7.4).

➤ Για δομήματα στρεπτικώς ευαίσθητα ή ανεστραμμένα εκκρεμή, οι τιμές του Πίνακα πολλαπλασιάζονται επί 2/3 αλλά είναι πάντοτε μεγαλύτερες του 1,0 .

**Πίνακας Σ 4.4 :** Τιμές του δείκτη συμπεριφοράς  $q'$  για την στάθμη επιτελεστικότητας B (προστασία ζωής)

Εφαρμοσθέντες Κανονισμοί μελέτης (και κατασκευής)	Ευμενής παρουσία ή απουσία τοιχοπληρώσεων (1)		Δυσμενής (γενικώς) παρουσία τοιχοπληρώσεων (1)	
	Ουσιώδεις βλάβες σε πρωτεύοντα στοιχεία		Ουσιώδεις βλάβες σε πρωτεύοντα στοιχεία	
	Όχι	Ναι	Όχι	Ναι
1995<...	3,0	2,3	2,3	1,7
1985<...<1995(2)	2,3	1,7	1,7	1,3
...<1985	1,7	1,3	1,3	1,1

(1) Για τις τοιχοπληρώσεις, βλ. § 5.9 και § 7.4.

(2) Ικανοποίηση της συνθήκης  $\Sigma M_{Rc} \geq 1,3 \Sigma M_{Rb}$ .

## ΠΑΡΑΡΤΗΜΑ 4.2

### ΟΙ ΕΠΙΜΕΡΟΥΣ ΠΑΡΑΓΟΝΤΕΣ ΠΟΥ ΔΙΑΜΟΡΦΩΝΟΥΝ ΤΟΝ ΕΝΙΑΙΟ ΔΕΙΚΤΗ $q$

Ο ενιαίος (καθολικός) δείκτης συμπεριφοράς  $q$  ενός δομήματος, διαμορφώνεται από το γινόμενο του παράγοντος υπεραντοχής  $q_v$  και του παράγοντος πλαστιμότητας  $q_\pi$  (βλ. και ΕΚ 8-1), δηλ. ισχύει :  $q = q_v \cdot q_\pi$ .

Σχετικώς, υπενθυμίζεται πως οι τιμές του  $q$  ενός δομήματος, στον οποίο συμπεριλαμβάνεται και η ευνοϊκή επιρροή της υστερητικής απόσβεσης, μπορεί να είναι διαφορετικές για τις διαφορετικές κύριες διευθύνσεις του κτιρίου, αναλόγως του δομητικού συστήματος και της ιδιοπεριόδου, αλλά η κλάση (και η κατηγοριοποίηση από άποψη) πλαστιμότητας θα είναι η ίδια, ανεξαρτήτως διεύθυνσης (κατά την οποία διατάσσονται τα πλαίσια ή/και τοιχεία του δομήματος).

**(α)** Ο παράγων υπεραντοχής ( $q_v$ ), που εκφράζεται σε όρους δύναμης, ισούται με τον λόγο της σεισμικής δύναμης (τέμνουσας βάσεως)  $V_u$  που οδηγεί σε γενικευμένη διαρροή πολλών δομικών στοιχείων (έναρξη μηχανισμού ορόφου, με κίνδυνο γενικής αστάθειας) ως προς τη δύναμη  $V_1$  που οδηγεί σε διαρροή (γενικώς υπό κάμψη) του πρώτου δομικού στοιχείου (οποιοδήποτε, αλλά κυρίως πρωτεύοντος και μάλιστα του «κρίσιμου» ορόφου, βλ. την επόμενη § δ).

Ο παράγων αυτός, εξαρτάται από το δομητικό σύστημα και την κανονικότητά του σε κάτοψη, από την υπερστατικότητα και τη δυνατότητα ανακατανομής της έντασης και (γενικότερα) από τα διαθέσιμα αποθέματα αντίστασης (αντοχής) του κτιρίου μετά την εμφάνιση της πρώτης πλαστικής άρθρωσης και μέχρι την έναρξη δημιουργίας μηχανισμού (ορόφου).

Για την αποτίμηση και τον ανασχεδιασμό, μπορεί να γίνει – όσο αφορά τον παράγοντα  $q_v$  – χρήση των προβλέψεων και διατάξεων του ΕΚ 8-1 (βλ. τα περί  $\alpha_u/\alpha_1$ , §§ 3.2.2.5 και 5.2.2.2, καθώς και § 4.3.3.4.2.4), κατ' αρχήν.

Για τους σκοπούς του παρόντος Κανονισμού, όταν δεν διατίθενται ακριβέστερα στοιχεία, είναι δυνατή η χρήση του επόμενου Πίνακα, ο οποίος έχει συνταχθεί με βάση τις τιμές που συνιστά ο ΕΚ 8-1 και όσα συμπληρωματικώς αναφέρονται αμέσως μετά.



	<b>Σύστημα</b>	<b><math>q_b (= V_u/V_1)</math> (1)</b>	
1	Συστήματα ανεστραμμένου εκκρεμούς ή στρεπτικώς ευαίσθητα	1,00	
	Συστήματα τοιχείων ή πλαισίων	Κανονικότητα σε κάτοψη (2)	
		Ναι	Όχι (3)
2	<u>Συστήματα τοιχείων</u>		
2.1	Μόνον 2 μή-συζευγμένα τοιχεία ανά διεύθυνση, ασχέτως πλήθους ορόφων	1,00	1,00
2.2	Περισσότερα των 2 μή-συζευγμένα τοιχεία ανά διεύθυνση, ασχέτως πλήθους ορόφων	1,10	1,05
2.3	Οποιαδήποτε συζευγμένα ή μικτά συστήματα (ισοδύναμα τοιχεία, >50%)	1,20	1,10
3	<u>Συστήματα πλαισίων</u>		
3.1	$\eta = 1$ ( $\eta$ : αριθμός ορόφων, πάνω από το υπόγειο αν υπάρχει)	1,10	1,05
3.2	$\eta \geq 2$ , δίστυλα	1,20	1,10
3.3	$\eta \geq 2$ , πολύστυλα ή μικτά συστήματα (ισοδύναμα πλαίσια, >50%)	1,30	1,15

- (1) Στον ΕΚ 8, η τιμή  $V_u/V_1$  παρουσιάζεται ως  $a_u/a_1$ , δηλ. ως πηλίκον των αντίστοιχων ανηγμένων επιταχύνσεων.
- (2) Για την κανονικότητα σε κάτοψη, βλ. την επόμενη § ε.
- (3) Απλοποιητικώς, κατά ΕΚ 8, η υπεραντοχή μή-κανονικών (σε κάτοψη) κτιρίων, σε σχέση με αυτήν αντίστοιχων κανονικών, δίνεται από τη σχέση :

$$(V_u/V_1)_{\text{MH-K}} = [ 1 + (V_u/V_1)_K ] : 2.$$

Πάντως, οι τιμές του Πίνακα, ισχύουν για σύγχρονα κτίρια (μελετημένα και κατασκευασμένα με σύγχρονους Κανονισμούς), με σύγχρονους κρατυνόμενους και όλκιμους (και συγκολλησίμους χωρίς προϋποθέσεις) χάλυβες, γενικώς B500C (ή έστω S500s), με μέσες τιμές  $f_t/f_y \approx 1,20$  και  $\epsilon_u \approx 10\%$ .

Για παλαιότερα κτίρια, με χάλυβες προηγούμενων γενεών, απαιτείται γενικώς κατάλληλη προσαρμογή.

Αν δεν υπάρχουν ακριβέστερα στοιχεία, μπορούν για παλαιότερα κτίρια να εφαρμοσθούν πολλαπλασιαστικοί συντελεστές  $\lambda$  όσο αφορά τις τιμές του Πίνακα, αναλόγως του χάλυβα των διαμήκων οπλισμών των πρωτευόντων στοιχείων (υπό σεισμόν), ως εξής :

- Για παλαιότερον χάλυβα St.I ή S200, με  $f_t/f_y \approx 1,40$  και  $\epsilon_u \approx 10 \div 12\%$ ,  $\lambda = 1,1$
- Για παλαιότερους χάλυβες, υψηλής αντοχής, με  $f_{yk} = 400$  ή  $500$  MPa, χειρότερους από άποψη κράτυνσης ( $f_t/f_y \leq 1,10$ ) και ολκιμότητας ( $\epsilon_u \leq 5\%$ ),  $\lambda = 0,9$ , με  $q_v \geq 1,0$ .

Για αποδεδειγμένα «ψαθυρότερους» χάλυβες (π.χ. ψυχρής κατεργασίας), συνιστάται να λαμβάνεται  $q_v=1$ .

Πάντως, συνιστάται τελική τιμή  $1,0 \leq q_v \leq 1,5$ , ανεξαρτήτως δομητικού συστήματος, ποιότητας χαλύβων, μεθόδου ανάλυσης κ.λπ.

- (β) Ο παράγων πλαστιμότητας ( $q_\pi$ ), που εκφράζεται σε όρους παραμόρφωσης (π.χ. μετακίνησης), ισούται με τον λόγο της οριακής παραμόρφωσης αστοχίας (αναλόγως της στάθμης επιτελεστικότητας) ως προς την παραμόρφωση γενικευμένης διαρροής, έναρξης δημιουργίας μηχανισμού (ορόφου), με μετακινήσεις (πλευρικές ή οριζόντιες μεταθέσεις) αναφερόμενες στην κορυφή του κτιρίου (σε ύψος  $H$ , βλ. § 5.7.3.2) ή στην περιοχή εφαρμογής της συνολικής συνισταμένης (οριζόντιας) σεισμικής δύναμης (σε ύψος  $H_{eff}$ , βλ. την επόμενη § γ).

Και αυτός ο παράγων, δηλ. κατά προσέγγιση ο δείκτης πλαστιμότητας σε όρους μετακινήσεων για το συνολικό κτίριο, εξαρτάται από το δομητικό σύστημα και την κανονικότητά του σε τομή (καθ' ύψος, αυτή τη φορά), καθώς και από την ικανότητα παραμόρφωσης και κατανάλωσης ενέργειας μέσω της ανακυκλιζόμενης μετελαστικής συμπεριφοράς των επιμέρους (πρωτευόντων) δομικών στοιχείων και μάλιστα του «κρίσιμου» ορόφου (βλ. και την επόμενη § δ).

(γ) Μέσω αυτής της «αποσύζευξης» μεταξύ του  $q_0$  (υπεραντοχή συνόλου) και του  $q_\pi$  (πλαστιμότητα σε όρους μετακινήσεων για το συνολικό δόμημα), είναι δυνατή η εκτίμηση (i) της απαιτούμενης πλαστιμότητας σε όρους μετακινήσεως ή στροφής χορδής σε επίπεδο ορόφου (π.χ. του «κρίσιμου»), και μέσω αυτής, (ii) της απαιτούμενης πλαστιμότητας (σε όρους  $d$  ή  $\theta$ , ή  $1/r$ ) για τα επιμέρους (προτεύοντα, κυρίως) φέροντα στοιχεία του ορόφου. Αν δεν υπάρχουν ακριβέστερα και λεπτομερέστερα στοιχεία, μπορεί να υιοθετηθεί η λογική και μεθοδολογία κατά τα επόμενα :

(i) Η τιμή του  $q_\pi$  μεταβάλλεται αναλόγως της ιδιοπεριόδου του κτιρίου. Για πολύ μικρές  $T$ , δηλ. για απόκριση υπό ίση (πρακτικώς) επιτάχυνση, ισχύει  $q_\pi \approx 1$ , ενώ για μεγαλύτερες  $T$  (μετά την κορυφή, το μέγιστο του φάσματος επιταχύνσεων), δηλ. για απόκριση υπό ίση (πρακτικώς) μετακίνηση, ισχύει  $q_\pi \approx \mu_d = \mu_\theta$ .

Έτσι, η σχέση  $q_\pi$  και  $\mu_d$  (για το σύνολο), αναλόγως της ιδιοπεριόδου του κτιρίου, μπορεί να εκφραστεί ως εξής :

$$\text{- Για } T \leq T_C \quad \mu_d = 1 + T_C/T (q_\pi - 1), \text{ ενώ}$$

$$\text{- Για } T \geq T_C \quad \mu_d = q_\pi,$$

όπου  $T_C$  είναι η τιμή της χαρακτηριστικής περιόδου του τέλους της περιοχής σταθερής φασματικής επιτάχυνσης και της έναρξης του κατιόντος κλάδου του φάσματος (ελαστικού ή σχεδιασμού) επιταχύνσεων (βλ. ΕΚ 8-1), και  $T$  είναι η θεμελιώδης ασύζευκτη ιδιοπερίοδος του κτιρίου κατά την εξεταζόμενη κύρια διεύθυνσή του ( $x$  ή  $y$ ), δηλ.  $T_x$  ή  $T_y$ , για  $q_{\pi x}$  ή  $q_{\pi y}$ , αντιστοίχως.

(ii) Η τιμή του  $\mu_d$  (για το σύνολο), μπορεί να «μεταφρασθεί» σε απαιτούμενη πλαστιμότητα του «κρίσιμου» ορόφου, σε όρους μετακίνησης ή στροφής χορδής,  $\mu_{d,op} \approx \mu_{\theta,op}$ .

- Για κανονικά καθ' ύψος κτίρια, με ομοιόμορφη κατανομή και διασπορά των αντιστάσεων αλλά και των ανελαστικών απαιτήσεων, όπως π.χ. συμβαίνει σε κτίρια με επαρκή και ικανά τοιχεία ή πλαίσια σχεδιασμένα ικανοτικώς (στους κόμβους), έτσι ώστε να εξασφαλίζεται (με αξιοπιστία) δημιουργία οιονεί – πλαστικών αρθρώσεων στα άκρα δοκών (ή έστω και σε λίγα άκρα στύλων καθ' ύψος), «κρίσιμος» όροφος είναι εν γένει το ισόγειο, και ισχύει :

$$\mu_{\theta,op} (= \mu_{d,op}) \approx \mu_d, \quad \mu_d = f(q_\pi), \text{ βλ. (i).}$$

- Για μή-κανονικά καθ' ύψος, κτίρια, με ενδεχόμενον τον σχηματισμό «μηχανισμού ορόφου» σε έναν ή περισσότερους γειτονικούς ορόφους, σε ύψος  $h$ , η απαιτούμενη πλαστιμότητα αυτού του «κρίσιμου» ορόφου είναι σαφώς μεγαλύτερη αυτής για κανονικά κτίρια, κατά τα προηγούμενα. Για μή-κανονικότητα που δεν οφείλεται σε πιλοτή (βλ. τα επόμενα), αναλόγως δε του ύψους  $h$  όπου αναμένεται ο «μηχανισμός ορόφου», μπορεί να θεωρηθεί πως ισχύει :

$$\mu_{\theta,op} (= \mu_{d,op}) \approx \mu_d \cdot H/h \leq 1,5\mu_d, \quad \mu_d = f(q_\pi), \text{ βλ. (i).}$$

- Για κτίρια τύπου πιλοτής, με «μαλακό» (ή «ασθενές» ή «ανοικτό») ισόγειο, μπορεί να χρησιμοποιηθεί η προηγούμενη προσέγγιση για μή-κανονικά καθ' ύψος κτίρια με κατάλληλες τροποποιήσεις. Έτσι, για ύψος εφαρμογής της συνολικής συνισταμένης (οριζοντίας) σεισμικής δύναμης  $H_{eff} \approx 0,50H$ , σε αντίθεση με ύψος εφαρμογής για κανονικά κτίρια  $H_{eff} \approx 0,65 H$  ( $\div 0,80 H$ , για σημαντική επιρροή των ανωτέρων κανονικών μορφών, για υψηλά κτίρια), μπορεί να θεωρηθεί πως ισχύει :

$$\mu_{\theta, \pi\lambda} (= \mu_{d, \pi\lambda}) \approx \mu_d \cdot H_{eff} / h_s \approx \mu_d \cdot (H:2 / H:n) \approx (n:2) \cdot \mu_d \geq 1,5 \mu_d, \quad \mu_d = f(q_\pi), \text{ βλ. (i),}$$

όπου  $n$  το πλήθος των ορόφων, περιλαμβανομένης της πιλοτής, και  $h_s$  το ύψος της πιλοτής / του ισογείου ( $\approx H:n$ ).

### Σημείωση

Κατά τον ΕΚ 8-1, για μή-κανονικά καθ' ύψος κτίρια, εκτός πιλοτής, έχει υιοθετηθεί απλούστερη προσέγγιση, ως εξής :  $\mu_{\theta, op} (= \mu_{d, op}) \approx \kappa \cdot \mu_d$ ,  $\mu_d = f(q_\pi)$ , με

$\kappa = 1,00$  για κανονικά κτίρια, και

$\kappa = 1,25$  για μή-κανονικά κτίρια (αντί  $\kappa = H/h \leq 1,5$ , βλ. τα προηγούμενα).

- (iii) Η τιμή του  $\mu_{\theta, op} (= \mu_{d, op})$ , μπορεί να «μεταφρασθεί» σε απαιτούμενη πλαστιμότητα (σε όρους καμπυλοτήτων,  $\mu_{1/r}$ ) των κρίσιμων περιοχών των πρωτευόντων φερόντων στοιχείων του ορόφου, δηλ. των στοιχείων με την μεγαλύτερη συμμετοχή στην ανάληψη της σεισμικής δύναμης, με προϋπόθεση (βεβαίως) πως η συμπεριφορά τους είναι πλάστικη, υπό  $M/N$  (και όχι ψαθυρή, υπό  $V$ ), δηλ. πως θα αναπτύξουν οιονεί πλαστικές (και όχι θραυστικές) αρθρώσεις στα άκρα τους, με  $V_{R,red} \geq 1,15 V_{MR} = 1,15 M_R/L_S$  (και όχι  $V_{R,red} \leq 0,85 V_{MR} = 0,85 M_R/L_S$ , αντιστοίχως), με  $L_s (= \alpha_s \cdot h)$  το μήκος διάτμησης (όπου  $\alpha_s$  ο λόγος διάτμησης), και  $L_s \approx 0,5 \cdot L$  για γραμμικά στοιχεία ή  $L_s \approx 0,5 \cdot H'$  για τοιχώματα), βλ. και § 7.1.2.6.

Σχετικώς, η  $\mu_{1/r}$  ορίζεται ως το πηλίκον της καμπυλότητας στο 85% της  $M_u$  (μετά την  $M_u$ ) ως προς την καμπυλότητα στην διαρροή ( $M_y$ ).

Για τους σκοπούς του παρόντος Κανονισμού, η συσχέτιση μεταξύ  $\mu_{1/r}$  και  $\mu_{\theta, op} (= \mu_{d, op})$  παρουσιάζεται στις §§ 7.2.6 και 8.2.3.

- (iv) Έτσι, μέσω του επιθυμητού ή στοχευόμενου ενιαίου δείκτη  $q (= q_v \cdot q_\pi)$ , μπορούν να εκτιμηθούν οι απαιτούμενοι δείκτες πλαστιμότητας σε όρους καμπυλοτήτων ( $\mu_{1/r}$ ) των κρίσιμων περιοχών των κύριων δομικών στοιχείων του κτιρίου (στον «κρίσιμο» όροφό του), ή αντιστρόφως (υπό προϋποθέσεις).

- (δ) Για τους σκοπούς του παρόντος Κανονισμού, δηλαδή για την αποσύζευξη και εκτίμηση των επιμέρους δεικτών που διαμορφώνουν τον  $q$ , ως «κρίσιμος» όροφος θεωρείται (και είναι) ο πλέον υπερκαταπονούμενος όροφος του δομήματος, όσο αφορά – κυρίως – τα πρωτεύοντα στοιχεία του.  
Σχετικώς, «κρίσιμος όροφος» είναι το ισόγειο, ιδίως αν πρόκειται για «ανοικτόν όροφον», δηλ. με ελάχιστες πλινθοπληρώσεις ή υαλοστάσια κ.λπ., τύπου πιλοτής.  
Όμως, «κρίσιμος» ενδέχεται να είναι και ανώτερος όροφος του κτιρίου, π.χ. σε περιπτώσεις έντονης αλληλόδρασης μεταξύ διπλανών κτιρίων, με ανεπαρκές εύρος (αντισεισμικού) αρμού και κίνδυνον κρούσης, βλ. § 4.8.
- (ε) Σχετικώς με τα θέματα κανονικότητας και τις ιδιαιτερότητες σε περιπτώσεις πλινθοπληρωμένων κτιρίων (κυρίως με πλαίσια και όχι με τοιχεία), ισχύουν τα εξής κατά τον ΕΚ 8-1 :
- Πρέπει να λαμβάνεται υπόψη η αυξημένη αβεβαιότητα που σχετίζεται με τις αντιστάσεις των φατνωμάτων, την επιρροή των ανοιγμάτων, τη σφήνωση προς τον σκελετό, την ενδεχόμενη «αλλοίωση» (ή τροποποίηση, καθαίρεση κ.λπ.) κατά τη μακρόχρονη χρήση των κτιρίων, τις ανομοιόμορφες βλάβες υπό σεισμόν κ.λπ.
  - Πρέπει να λαμβάνονται κατάλληλα κατασκευαστικά μέτρα για τον περιορισμό των βλαβών, ιδίως σε περιπτώσεις μεγάλων ανοιγμάτων ή λυγηρών φατνωμάτων (με  $h/t$  ή  $l/t > 15$ ), όπως η διάταξη συνδέσμων, πλεγμάτων, διαμπερών διαζωμάτων κ.λπ.
  - Επισημαίνεται πως, κατά την § 5.4.3.γ, απαγορεύεται, γενικώς, να λαμβάνονται υπόψη ή όχι οι τοιχοπληρώσεις, επιλεκτικώς, π.χ. από όροφον σε όροφον ή/και από θέση σε θέση του κτιρίου
  - Πρέπει να λαμβάνεται υπόψη τόσο η ενδεχόμενη γενική όσο και τοπική επιρροή τους, ιδιαιτέρως αν είναι δυσμενείς
  - Πρέπει να λαμβάνεται υπόψη η ενδεχόμενη επιρροή των πλινθοπληρώσεων όσο αφορά θέματα μη - κανονικότητας σε κάτοψη ή τομή.

#### **Όσο αφορά την κάτοψη :**

Σε ορισμένες περιπτώσεις ασύμμετρης διάταξης, επιβάλλεται παραμετρική διερεύνηση της επιρροής των πλινθοπληρώσεων με συνεκτίμηση ορισμένων και όχι όλων των φατνωμάτων ή/και σημαντική επαύξηση της τυχηματικής εκκεντρότητας ορόφου υπό σεισμόν.

#### **Όσο αφορά την τομή :**

Σε δυσμενείς περιπτώσεις «ανοικτών» ορόφων ή απομείωσης των τοίχων, επιβάλλεται επαύξηση των εντατικών μεγεθών κατά τον πολλαπλασιαστικό συντελεστή  $n = 1 + \Delta V_{RW} / \Sigma V_{Sd} \leq q$ , μόνον εάν ο συντελεστής αυτός έχει τιμές μεγαλύτερες του 1,1, όπου  $\Delta V_{RW}$  είναι η ενδεχόμενη απομείωση της συνολικής διατμητικής αντίστασης των τοιχοπληρώσεων και  $\Sigma V_{Sd}$  είναι η συνολική δρώσα τέμνουσα δύναμη για όλα τα πρωτεύοντα κατακόρυφα φέροντα στοιχεία, ανά όροφο.

### 4.6.3 Ανασχεδιασμός.

- α) Νέος «σκελετός» – αναβάθμιση/τροποποίηση υφιστάμενων στοιχείων ή νέοι φορείς, ικανοί και επαρκείς (ως προς το πλήθος/και την αντίσταση) :

$$q' (B) = q \text{ κατά EK 8-1.}$$

---

Επάρκεια νέου «σκελετού» :

- Τουλάχιστον δύο προς κάθε κατεύθυνση μή-συνεπίπεδα και σταθερά καθ' ύψος νέα τοιχεία ή πρόσθετα πλαίσια.
  - Για τα νέα στοιχεία,  $\Sigma V_{Rd,s,i} / \Sigma V_{Sd,i} \geq 0,75$  , σε κάθε όροφο και προς κάθε κατεύθυνση.
  - Άλλως, επιτρέπονται τιμές έως και 0,60 , αν ληφθούν υπόψη τιμές  $q' (B) = 0,8 q$  και  $\gamma_{sd} = 1,1$  .
  - Οιονεί-ελαστική συμπεριφορά συνδέσεων και θεμελιώσεων, δηλ. έλεγχος με  $\gamma_{sd} = 1,35 (\leq q^*)$ .
- 

Βλ. Κεφάλαιο 8 (§ 8.5), για περιπτώσεις προσθήκης συστημάτων δικτύωσης από δομικόν χάλυβα.

β) Περιπτώσεις εκτεταμένων αλλά «ήπιων» παρεμβάσεων :

Κατάλληλες, μεγαλύτερες τιμές  $q' (B)$  κατά τον ανασχεδιασμό από ό,τι κατά την αποτίμηση,

---

Π.χ. κτίριο του 1980 ή 1990 με ουσιώδεις βλάβες καί δυσμενείς τοιχοπληρώσεις :

— Αποτίμηση,  $q' (B) = 1,1$  ή  $1,3$  , αντιστοίχως

— Ανασχεδιασμός, απλή επισκευή όλων των βλαβών  
 $q' (B) = 1,3$  ή  $1,7$

— Ανασχεδιασμός, όπως πριν καί ευμενείς τοιχοπληρώσεις  
 $q' (B) = 1,7$  ή  $2,3$

(π.χ. όχι κοντά στοιχεία/χτίσιμο φεγγιτών,  
«απομόνωση» λίγων δυσμενών τοιχοπληρώσεων/και έλεγχος αντοχής τους,  
διάταξη αρκετών νέων πλήρων φατνωμάτων κ.λπ.).

## 4.7 ΤΟΠΙΚΟΙ ΔΕΙΚΤΕΣ ΠΛΑΣΤΙΜΟΤΗΤΑΣ m

### 4.7.1 Γενικά.

Διάκριση σε φέροντα στοιχεία (πρωτεύοντα, δευτερεύοντα) και τοιχοπληρώσεις, υφιστάμενες ή προστιθέμενες.

Βλ. Κεφάλαιο 7 και 8, αναλόγως του στόχου (της επιτελεστικότητας).

Οι τιμές των τοπικών δεικτών m πρέπει να εκλέγονται/βαθμονομούνται έτσι ώστε ο αντίστοιχος καθολικός q (για το δόμημα) να μή αφίσταται περισσότερο του 15% αυτού κατά την προηγούμενη § 4.6 .

Βλ. Παράρτημα 4.2 και Κεφάλαιο 8 ( $q \leftrightarrow m$ ), Παράρτημα 4.4 (έλεγχοι).

### 4.7.2 Αποτίμηση, βλ. Κεφάλαιο 7 (υφιστάμενα στοιχεία).

### 4.7.3 Ανασχεδιασμός, βλ. Κεφάλαιο 7 (νέα στοιχεία) και Κεφάλαιο 8 (επισκευές/ενισχύσεις).



## ΠΑΡΑΡΤΗΜΑ 4.4

### Η ΛΟΓΙΚΗ ΤΩΝ ΕΛΕΓΧΩΝ ΑΣΦΑΛΕΙΑΣ ΑΝΑΛΟΓΩΣ ΤΗΣ ΕΠΙΤΕΛΕΣΤΙΚΟΤΗΤΑΣ

Με βάση όσα προβλέπονται στα Κεφ. 2, 4, 7 έως και 9, οι έλεγχοι ασφαλείας μπορούν να παρουσιασθούν εποπτικώς κατά το συνημμένο σκελετικό διάγραμμα συμπεριφοράς, αναλόγως της στάθμης επιτελεστικότητας (Α έως και Γ) και του ελέγχου σε όρους δυνάμεων (μέσω του  $q$  ή των  $m$ ) ή παραμορφώσεων (μέσω της παραμόρφωσης σχεδιασμού,  $d_d \approx \theta_d$ ).

Για αναλυτικότερες περιγραφές και προβλέψεις, βλ. τις §§ 4.1.1 έως και 4.1.4, 4.6, 4.7, 5.1.3 και 7.1, καθώς και το Κεφ. 9.

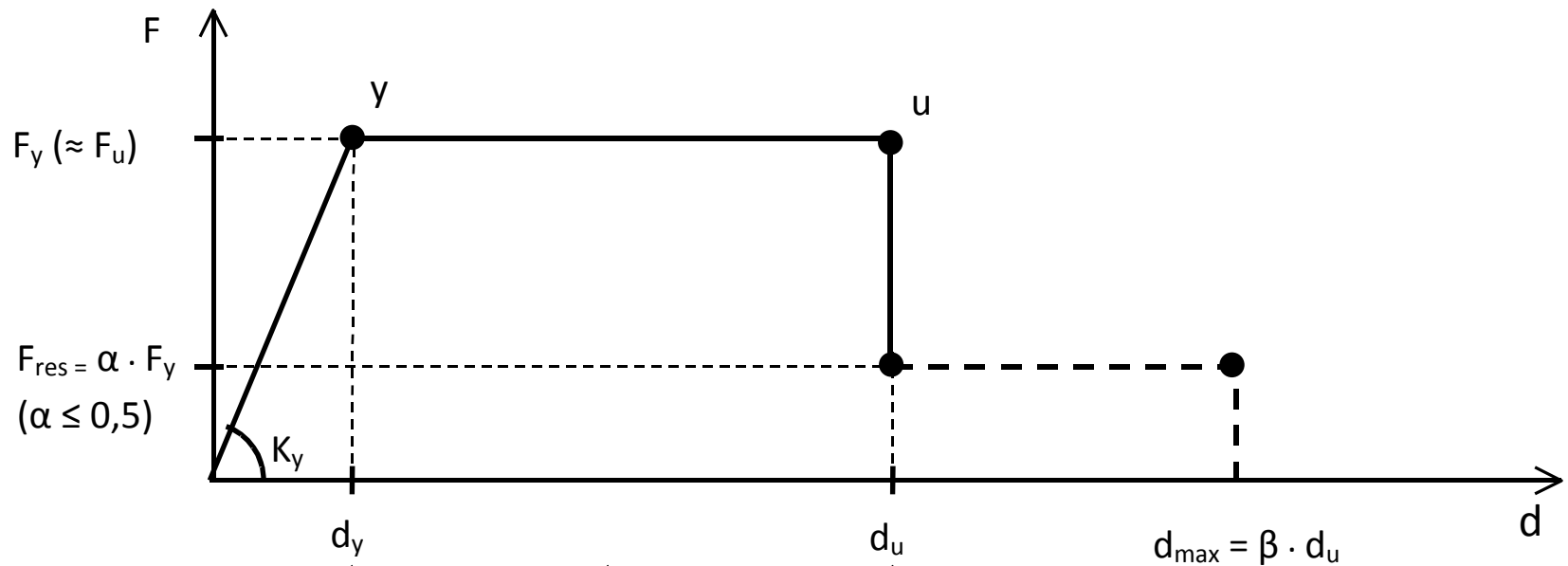
Όσο αφορά τα χαρακτηριστικά της συμπεριφοράς στη φάση εξασθένησης της αντίστασης των στοιχείων, μετά την οιονεί-αστοχία ( $F_u$  και  $d_u$ ), η οποία ενδιαφέρει μόνον για αναλύσεις και ελέγχους με μή-γραμμικές (ανελαστικές) μεθόδους, και – μάλιστα – μόνον για δομικά στοιχεία με σαφώς πλάσιμη συμπεριφορά, και μόνον για στάθμη επιτελεστικότητας Γ, «Αποφυγή κατάρρευσης», ισχύουν τα εξής (βλ. και §§ 5.7.3.1 και 7.1.2.5) :

- Η απομένουσα αντίσταση  $F_{res}$ , που είναι πολύ δύσκολο να εκτιμηθεί, μπορεί να λαμβάνεται ίση με ποσοστό της οριακής αντοχής του στοιχείου  $F_u (=F_y)$ , δηλ.  $F_{res} = \alpha \cdot F_y$ , βλ. διάγραμμα. Για στοιχεία οπλισμένου σκυροδέματος, το ποσοστό  $\alpha$  μπορεί να ληφθεί ίσο με 25%.
- Η μέγιστη παραμόρφωση  $d_{max}$ , υπό την οποία επέρχεται πλήρης απώλεια των αντιστάσεων του στοιχείου, καί υπό τα φορτία βαρύτητας, δεν μπορεί να εκτιμηθεί με αξιοπιστία. Πάντως, μπορεί να θεωρηθεί το πολύ ίση με το διπλάσιο της παραμόρφωσης αστοχίας. Για στοιχεία οπλισμένου σκυροδέματος, και μόνον για λόγους προσέγγισης της απόκρισης του όλου κτιρίου μετά την διαδοχική οιονεί-κατάρρευση επιμέρους στοιχείων του (δευτερευόντων, κυρίως), ο πολλαπλασιαστικός συντελεστής  $\beta$  μπορεί να ληφθεί ίσος με 1,5, βλ. διάγραμμα.
- Για υφιστάμενες, συνήθειες και άοπλες τοιχοπληρώσεις, με κατ' εξοχήν ψαθυρή συμπεριφορά, δεν τίθεται θέμα κλάδου μετά την αστοχία. Αυτά τα δομικά στοιχεία ελέγχονται σε όρους δύναμης ή παραμόρφωσης και μόνον για τις στάθμες επιτελεστικότητας Α και Β. Για τη στάθμη Γ, «Αποφυγή κατάρρευσης», δεν συμπεριλαμβάνονται στο προσομοίωμα (και βεβαίως, δεν ελέγχονται), βλ. § 7.4.  
Όμως, η ενδεχομένως δυσμενής, γενική ή τοπική, επιρροή τους, οφείλει πάντοτε να ελέγχεται, ή πρέπει να λαμβάνονται μέτρα περιορισμού της, βλ. § 5.9.

Μόνον οπλισμένες τοιχοπληρώσεις, υφιστάμενες (μετά από ενίσχυσή τους) ή προστιθέμενες, και μάλιστα υπό προϋποθέσεις, κατά το Κεφ. 8, μπορούν να ληφθούν υπόψη μετά την αστοχία, κατά τα προηγούμενα, με  $\alpha=0,25$  και  $\beta=1,5$  (όπως και για στοιχεία οπλισμένου σκυροδέματος).

## Σκελετικό Διάγραμμα Συμπεριφοράς

(για τα επιμέρους δομικά στοιχεία, ή το δόμημα – ως σύνολο)



Στάθμη επιτελεστικότητας

A

B

Γ

$(\beta \leq 2,0)$

Ενιαίος δείκτης,  $q$

$q_A \cong 0,6 \cdot q_B$   
( $\cong 1,0 \div 1,5$ )

$q_B$

$q_\Gamma \cong 1,4 \cdot q_B$

Παραμόρφωση σχεδιασμού,  
 $d_d$  (ή  $\theta_d$ )

$d_y$

$\frac{1}{2} (d_y + d_u) / \gamma_{Rd}$

$d_u / \gamma_{Rd}$

για τα πρωτεύοντα φ. σ.

$d_y$

$d_u / \gamma_{Rd}$

$d_u$

για τα δευτερεύοντα φ. σ.

$d_y$

$d_u / \gamma_{Rd}$

$d_u$

για τις τοιχοπληρώσεις

## Παρατηρήσεις

1) Για τα πρωτεύοντα φέροντα στοιχεία :

Η οριακή παραμόρφωση σχεδιασμού ( $d_d$ ), ακόμη και για τη στάθμη επιτελεστικότητας  $\Gamma$ , είναι μικρότερη αυτής που αντιστοιχεί στην οιονεί-αστοχία ( $d_u$ ), και μάλιστα με ικανοποιητική αξιοπιστία, που εκφράζεται μέσω του  $\gamma_{Rd}$  (βλ. Κεφ. 9).

2) Για τα δευτερεύοντα φέροντα στοιχεία :

Γι' αυτά τα στοιχεία, γίνεται αποδεκτός μεγαλύτερος βαθμός βλάβης (υπό σεισμόν) απ' ότι για τα πρωτεύοντα φέροντα στοιχεία, αναλόγως και του αν πρόκειται για κατακόρυφα ή οριζόντια φέροντα στοιχεία, για τιμές  $d_d$  που διαμορφώνονται και μέσω του  $\gamma_{Rd}$  (στην Β και όχι στην  $\Gamma$ ).

Σχετικώς, οριζόντια δευτερεύοντα φέροντα στοιχεία (και μόνον), επιτρέπεται να μή συμπεριλαμβάνονται στο προσομοίωμα και να μή ελέγχονται, στη στάθμη επιτελεστικότητας Β και, κυρίως,  $\Gamma$ , σε περιπτώσεις ανελαστικής ανάλυσης. Στην στάθμη επιτελεστικότητας Α, δεν επιτρέπεται η διάκριση των φερόντων στοιχείων σε πρωτεύοντα και δευτερεύοντα (βλ. και § 2.4.3.4).

3) Για τις τοιχοπληρώσεις :

Βλ. σχετική αναφορά στα προηγούμενα αυτού του Παραρτήματος. Επίσης, βλ. Κεφ. 5, 7 και 8.

4) Για τους συντελεστές  $\gamma_{Rd}$ , που διαμορφώνουν τις τιμές των παραμορφώσεων σχεδιασμού ( $d_d$ ) :

Οι τιμές τους είναι εν γένει διαφορετικές, αναλόγως της στάθμης επιτελεστικότητας (Β ή  $\Gamma$ ) και του είδους του ελεγχόμενου δομικού στοιχείου. Για την στάθμη Α,  $\gamma_{Rd}=1$ .

5) Στην απλοποιημένη ανελαστική στατική ανάλυση (βλ. Κεφ.5), οπότε εν γένει χρησιμοποιούνται διγραμμικά σκελετικά διαγράμματα, κατά τα προηγούμενα, επιτρέπεται να μη προσομοιώνεται αμέσως η φάση εξασθένησης της αντίστασης.

6) Σε κτίρια στα οποία η επιρροή των ανώτερων ιδιομορφών είναι σημαντική (βλ. § 5.7.2.β), συνιστάται εφαρμογή στατικής ανελαστικής ανάλυσης σε συνδυασμό με δυναμική ελαστική ανάλυση, οπότε διεξάγονται όλοι οι έλεγχοι και με τις δύο μεθόδους, ενώ επιτρέπεται αύξηση κατά 25 % των τιμών των δεικτών  $q$  και  $m$  (βλ. και § 9.3.1.γ).

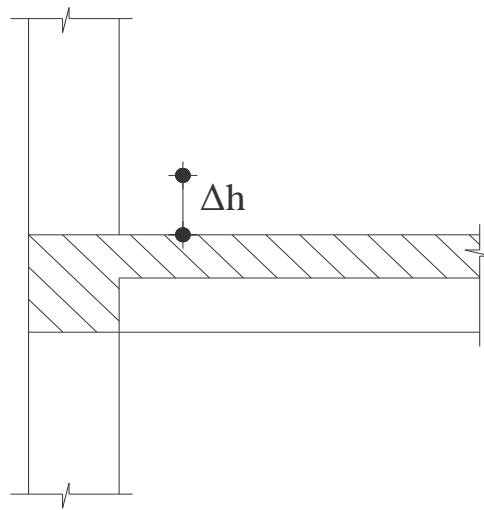
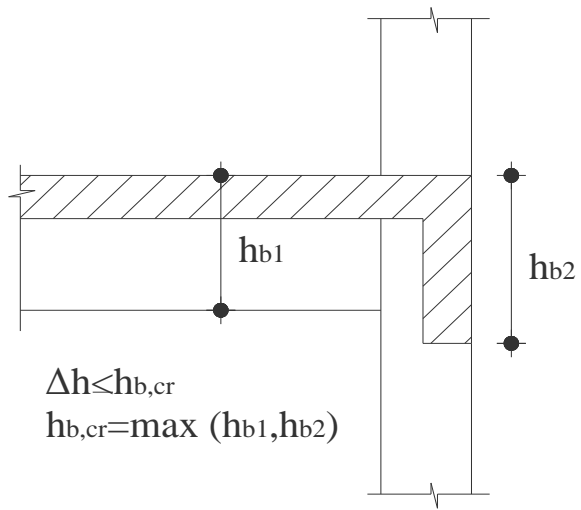
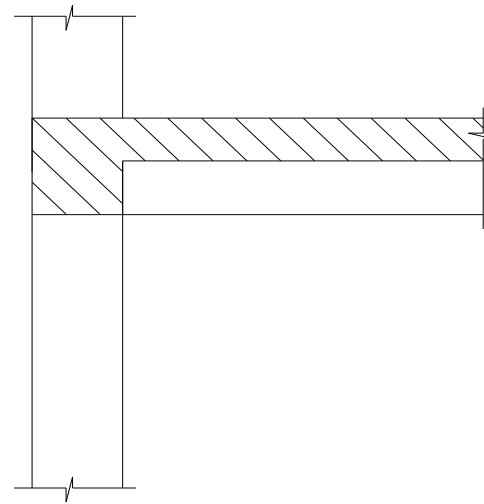
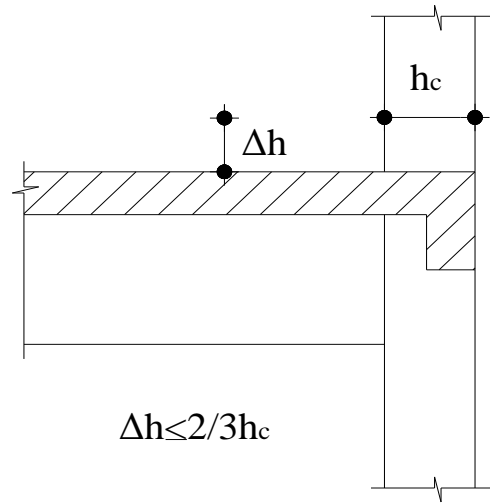
Στις περιπτώσεις κατά τις οποίες μεταξύ γειτονικών κτιρίων δεν υπάρχει απόσταση μεγαλύτερη του εύρους του αντισεισμικού αρμού (πλήρους διαχωρισμού), όπως αυτός ορίζεται στον ΕΚ 8-1, συνιστώνται τα ακόλουθα :

- α) Όταν όλες οι πλάκες των ομόρων κτιρίων βρίσκονται στην ίδια περίπου στάθμη, όταν δηλαδή δεν υπάρχει πιθανότητα εμβολισμού, δεν είναι εν γένει αναγκαία η λήψη ειδικότερων μέτρων έναντι σύγκρουσης.

Σχετικώς, περίπου ισόσταθμες θεωρούνται οι πλάκες για τις οποίες επί μήκους τουλάχιστον ίσου με τα δύο τρίτα του μήκους επαφής των κτιρίων, η ανισοσταθμία είναι μικρότερη από τα δύο τρίτα της εγκάρσιας διάστασης του υποστυλώματος (ή τοιχώματος) ή από το ύψος της πιο υψίκορμης από τις κάθετες ή τις παράλληλες προς την μεσοτοιχία δοκούς – όποια από τις δύο κατηγορίες είναι ευμενέστερη.

## 4.8 Σεισμική αλληλόδραση γειτονικών κτιρίων

- 4.8.1 Συνιστάται να λαμβάνεται υπόψη κατά τον καλύτερον δυνατόν, πάντως δε πρακτικώς εφικτόν, τρόπον το ενδεχόμενο μιας δυσμενούς για το δεδομένο κτίριο σύγκρουσης με γειτονικά κτίρια, λόγω εκτός φάσεως μετακινήσεώς τους.



- β) Όταν η πιο πάνω προϋπόθεση δεν ικανοποιείται, συνιστάται η εμφάνιση κατάλληλου τοιχώματος ή πτερυγίου πίσω από τα υπό κρούση ακραία υποστυλώματα, μέσα στο πρώτο φάτνωμα κατά τη διεύθυνση της πιθανολογούμενης κρούσης.
- γ) Εναλλακτικά, είναι δυνατή η ενίσχυση των ως άνω ακραίων υποστυλωμάτων σε ολόκληρο το ύψος τους και μέχρι τη θεμελίωση, αυξάνοντας κατά 100% τη σεισμική ένταση ανασχεδιασμού των εν λόγω υποστυλωμάτων (όπως έχει υπολογισθεί χωρίς να ληφθεί υπόψη το ενδεχόμενο σύγκρουσης).

Προς τούτο, κατά την ενίσχυση οποιουδήποτε από τα δύο αυτά κτίρια, είναι δυνατόν να λαμβάνεται υπόψη το εν λόγω ενδεχόμενο αυξάνοντας κατά 50% τη συνολική σεισμική ένταση ανασχεδιασμού του κτιρίου (όπως έχει υπολογισθεί χωρίς να ληφθεί υπόψη το ενδεχόμενο της σύγκρουσης).

4.8.2 Ειδικότερα, στην περίπτωση ομόρων κτιρίων με διαφορά αριθμού ορόφων ίση ή μεγαλύτερη των 2 ή διαφορά ύψους ίση ή μεγαλύτερη του 50%, συνιστάται να λαμβάνεται υπόψη το ενδεχόμενο της εντός ή εκτός φάσεως σεισμικής σύγκρουσης, κατά τον καλύτερο δυνατόν (πάντως δε πρακτικώς εφικτόν) τρόπον.

4.8.3 Σε καμία περίπτωση δεν στοιχειοθετείται υπαιτιότητα τυχόν βλάβης γειτονικού κτιρίου, εκ του γεγονότος ότι όμορο αυτού κτίριο έχει ενισχυθεί αντισεισμικώς, βλ. και § 1.3.3.