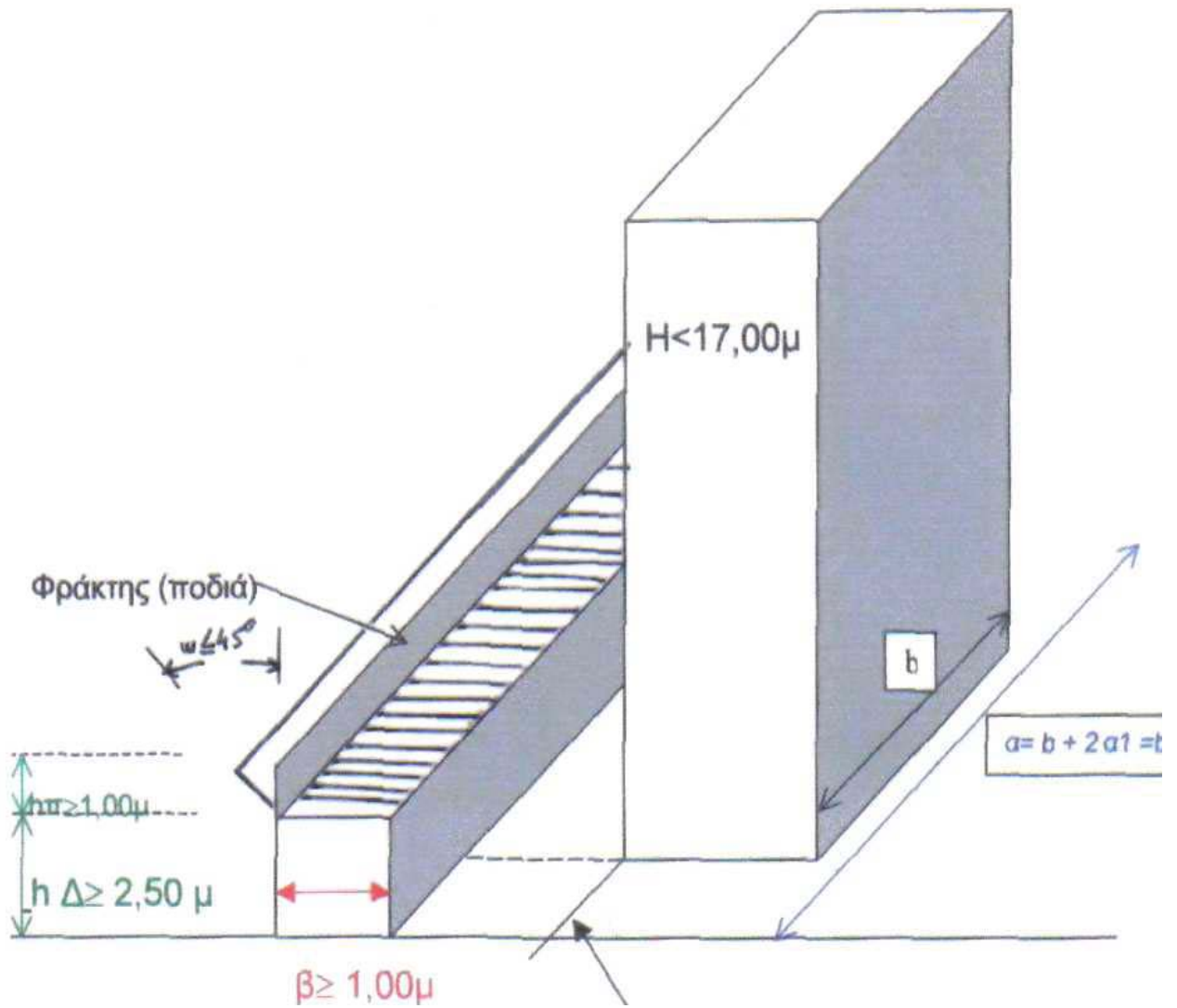


ΚΑΝΟΝΙΣΜΟΣ ΓΙΑ ΚΑΤΕΔΑΦΙΣΕΙΣ ΚΤΙΡΙΩΝ



όπως ΙΣΧΥΕΙ ΑΠΟ 25-6-95

Εγκύκλιος ΥΠΕΧΩΔΕ αριθμ. 54/38935/210.95

Με την α) 31245/225.93 σχετική απόφαση θεσπίστηκαν διατάξεις, υπο μορφή συστάσεων, για κατεδαφίσεις κτιρίων.

Σύμφωνα με την παρ. 1 του άρθρου 5 της ίδιας απόφασης οι συστάσεις αυτές είχαν προαιρετική εφαρμογή επί δύο χρόνια, δηλαδή μέχρι την 24.6.1995. Μετά την ημερομηνία αυτή, και δεδομένου ότι δεν επήλθε καμία μεταβολή στο κείμενο της παραπάνω (α) σχετικής απόφασης οι διατάξεις αυτής έχουν υποχρεωτική εφαρμογή και σύμφωνα με την ίδια παρ. 1 του άρθρου 15, η παραπάνω (α) σχετική απόφαση θεωρείται **"Κανονισμός για κατεδαφίσεις κτιρίων"**.

Σας επισημαίνουμε ότι αρκετές διατάξεις της παραπάνω απόφασης είναι δυνατόν να εφαρμοστούν και για άλλες παρεμφερείς εργασίες εκτός αν υπάρχουν άλλες θεσμοθετημένες σχετικές διατάξεις. Ενδεικτικά αναφέρουμε τις ακόλουθες περιπτώσεις :

- 1) Είναι δυνατόν να εφαρμοστεί το άρθρο 3 "Προστασία εργαζομένων, κοινού και γειτονικών κτιρίων" της παραπάνω (α) σχετικής απόφασης και στην περίπτωση εργασιών **κατασκευής ή επισκευής των όψεων κτιρίων**.
- 2) Είναι δυνατόν, σύμφωνα με την παρ. 22 του άρθρου 1 της παραπάνω (α) σχετικής απόφασης να εφαρμοστούν οι διατάξεις αυτής και **στην περίπτωση αλλαγής χρήσης ή διαρρύθμισης υπάρχοντων κτιρίων, όπως και στην επισκευή, ενίσχυση ή ανακατασκευή διατηρητέων κτιρίων κ.λ.π.**

Αποφ-31245/93 (ΦΕΚ-451/Β/24-6-93)

[ΙΣΧΥΕΙ από 24-6-93] (ΦΕΚ-451/Β/93)

Συστάσεις για κατεδαφίσεις κτιρίων.

Ο ΥΠΟΥΡΓΟΣ ΠΕΡΙΒΑΛΛΟΝΤΟΣ, ΧΩΡΟΤΑΞΙΑΣ ΚΑΙ ΔΗΜ. ΕΡΓΩΝ,

Έχοντας υπόψη:

1. Τις διατάξεις του [Αρθ-26](#) του Ν-1577/85 "Γενικός Οικοδομικός Κανονισμός" (ΦΕΚ-210/Α).
 2. Τις διατάξεις του Αρθ-23 παρ.1 (εδαφ.ιδ') του Ν-1558 (ΦΕΚ-137/Α) "Κυβέρνηση και Κυβερνητικά Όργανα".
 3. Τις διατάξεις του ΠΔ-51/88 (ΦΕΚ-19/Α/1-2-88) "Περί Οργανισμού Υπουργείου Περιβάλλοντος, Χωροταξίας και Δημοσίων Έργων".
 4. Την Αποφ-Υ-1958/92 (ΦΕΚ-744/Β) του Πρωθυπουργού και του Υπουργού ΠΕΧΩΔΕ "Ανάθεση αρμοδιοτήτων στους Υφυπουργούς Περιβάλλοντος, Χωροταξίας και Δημοσίων Έργων" Χρήστο Κατσιγιάννη και Γεώργιο Βουλγαράκη.
 5. Την ανάγκη ρύθμισης θεμάτων που αφορούν τις κατεδαφίσεις κτιρίων, καθώς και των τμημάτων και εγκαταστάσεων αυτών.
 6. Τις διατάξεις του Αρθ-29Α του Ν-1558/85 όπως αυτό προστέθηκε με το Αρθ-27 του Ν-2081/92 (ΦΕΚ-154/Α),
- Αποφασίζουμε:

Εγκρίνονται οι "Συστάσεις για κατεδαφίσεις Κτιρίων" που περιέχονται στα επόμενα άρθρα.

[ΑΡΘΡΟΝ-1](#) . Γενικά.

[ΑΡΘΡΟΝ-2](#) . Γενικά προστατευτικά μέτρα.

[ΑΡΘΡΟΝ-3](#) . Προστασία εργαζομένων, κοινού και γειτονικών κτιρίων.

[ΑΡΘΡΟΝ-4](#) . Πρόσθετα μέτρα κατά περίπτωση.

[ΑΡΘΡΟΝ-5](#) . Κατεδαφίσεις δια χειρός.

[ΑΡΘΡΟΝ-6](#) . Κατεδαφίσεις με μηχανικά μέσα.

[ΑΡΘΡΟΝ-7](#) . Κατεδαφίσεις με εκρηκτικά.

[ΑΡΘΡΟΝ-8](#) . Κατεδαφίσεις - Αποξηλώσεις με φλόγα αερίου.

[ΑΡΘΡΟΝ-9](#) . Απομάκρυνση δεξαμενών - δοχείων ευφλέκτων

ή τοξικών ουσιών ή τμημάτων κατασκευών που περιέχουν Αμίαντο.

[ΑΡΘΡΟΝ-10](#) . Ομαδικές κατεδαφίσεις - Αρση ερειπίων.

[ΑΡΘΡΟΝ-11](#) . Μελέτη Κατεδάφισης.

[ΑΡΘΡΟΝ-12](#) . Επίβλεψη Κατεδάφισης.

[ΑΡΘΡΟΝ-13](#) . Παράρτημα.

[ΑΡΘΡΟΝ-14](#) . Παράλληλα Ισχύουσα Νομοθεσία.

[ΑΡΘΡΟΝ-15](#) . Έναρξη ισχύος.

ΠΑΡΑΡΤΗΜΑ

ΑΡΘΡΟΝ-1.

Γενικά.

1. Σκοπός της παρούσας απόφασης είναι η ρύθμιση των θεμάτων που αφορούν τις κατεδαφίσεις κτιρίων, καθώς και τμημάτων και εγκαταστάσεων αυτών, με στόχους:
 - α. Τη λήψη των επιπλέον των ισχυουσών διατάξεων, μέτρων που απαιτούνται ειδικά στις κατεδαφίσεις για την ασφάλεια των εργαζομένων, των διερχομένων, των περιοίκων κλπ., και για την προστασία των γειτονικών κατασκευών, των δικτύων παροχών κοινής ωφέλειας κλπ.
 - β. Τη μείωση των δαπανών και των ασκόπων ενεργειών κατά τις κατεδαφίσεις.
 - γ. Την προστασία του περιβάλλοντος από τη ρύπανση, το θόρυβο και την εκπομπή επικινδύνων ουσιών, καθώς και την ελαχιστοποίηση της παρενόχλησης των περιοίκων και των διερχομένων.
 - δ. Την οικονομία με την επαναχρησιμοποίηση στοιχείων του κτιρίου που θα κατεδαφιστεί.

2. Οι περιπτώσεις κατεδαφίσεων που παρουσιάζονται, ανάλογα με την έκταση της κατεδάφισης στο σώμα του κτιρίου είναι:
 - 2.1. Ολική κατεδάφιση κτιρίου με αιτία:
 - α. την ανοικοδόμηση νέου κτιρίου στη θέση του παλαιού
 - β. την αυθαίρετη δόμηση
 - γ. την επικινδυνότητα
 - δ. την ρυμοτόμηση κλπ.
 - 2.2. Μερική κατεδάφιση τμήματος κτιρίου με τις ίδιες ως άνω αιτίες, αλλά επί πλέον και για:
 - α. την αλλαγή χρήσης - διαρρύθμισης
 - β. την ανακατασκευή τμήματος διατηρητέου κτιρίου κλπ.

3. Για όλες τις ως άνω κατεδαφίσεις χρησιμοποιείται μια απ' τις παρακάτω μεθόδους ή συνδυασμός αυτών:
 - 3.1. Με χρήση ικριωμάτων και εργαλείων χειρός
 - 3.2. Με μηχανήματα
 - 3.3. Με φλόγα αερίου
 - 3.4. Με εκρηκτικά.

4. Οι εργαζόμενοι γενικά στις κατεδαφίσεις πρέπει να έχουν επαρκή γνώση και εμπειρία και επί πλέον να γνωρίζουν τα μέτρα προστασίας τόσο των ιδίων όσο και των περί αυτών (συναδέλφων τους, διερχομένων κλπ.). Επισημαίνεται ότι ειδικά η κατεδάφιση με χρήση εκρηκτικών είναι μια ειδική Τεχνική για την εφαρμογή της οποίας απαιτείται εξαιρετική εμπειρία (βεβαιωμένες επιτυχείς εφαρμογές), ειδικευση και προσοχή.

5. Κάθε προϊστάμενος συνεργείου κατεδάφισης δεν μπορεί να επιβλέπει περισσότερους από 10 εργαζομένους, πρέπει δε να έχει αφ' ενός στοιχειώδη τουλάχιστον στατική αντίληψη και αφ' ετέρου γνώσεις και εμπειρία για την εκτέλεση εργασιών υποστύλωσης - αντιστήριξης και για τα απαιτούμενα μέτρα ασφαλείας όταν απαιτείται ταυτόχρονη απασχόληση πολλών συνεργείων ορίζεται συντονιστής αυτών.

ΑΡΘΡΟΝ-2.

Γενικά προστατευτικά μέτρα.

1. Προκαταρκτικές διαδικασίες.

Πρίν αρχίσουν οι εργασίες κατεδάφισης:

1.1. Ελέγχεται το κτίριο από τον επιβλέποντα Μηχανικό για να διαπιστωθεί το είδος και η κατάσταση του φέροντα οργανισμού και των τοίχων πλήρωσης, ώστε να ληφθούν, αν απαιτούνται, τα κατάλληλα μέτρα που θα αποκλείσουν ανεξέλεγκτη κατάρρευση της κατασκευής ή μέρους αυτής. Ο επιβλέπων Μηχανικός επίσης εξετάζει την πιθανότητα πρόκλησης κινδύνου στα γειτονικά κτίρια, κατασκευές ή εγκαταστάσεις τόσο από τις εργασίες κατεδάφισης, όσο και από την απομάκρυνση του κατεδαφιζόμενου κτιρίου - ως στοιχείου αντιστήριξης των γειτονικών για να ληφθούν τα κατάλληλα μέτρα.

1.2. Όλες οι παροχές στο κτίριο (ύδρευση, αποχέτευση, ηλεκτροδότηση, τηλέφωνα, παροχή αερίου κλπ.) διακόπτονται πριν αρχίσουν οι εργασίες κατεδάφισης. Για την διακοπή ειδοποιούνται εγκαίρως οι αρμόδιες υπηρεσίες. Αν είναι απαραίτητο να διατηρηθούν ορισμένες παροχές κατά την διάρκεια της κατεδάφισης (νερού, ηλεκτρικού ρεύματος, τηλεφώνου κλπ.) αυτές μεταφέρονται σε κατάλληλα σημεία και προστατεύονται.

1.3. Οι χώροι, όπου υπάρχουν βόθροι, πηγάδια, σκάμματα κλπ. επισημαίνονται και οι εργασίες γύρω απ' αυτούς γίνονται με μεγάλη προσοχή.

1.4. Οι δεξαμενές - δοχεία, που υπάρχει πιθανότητα να περιέχουν επικίνδυνα υλικά (εύφλεκτα, τοξικά ή δυνάμενα να προκαλέσουν έκρηξη), απομακρύνονται με την διαδικασία, που περιγράφεται στο σχετικό Αρθ-9 της παρούσας.

1.5. Μονώσεις αμιάντου και εύθρυπτα υλικά ή κατασκευές που περιέχουν αμιάντο (επιχρίσματα, αμιαντοσιμέντο κλπ.) που είναι δυνατόν να απελευθερώσουν στην ατμόσφαιρα ίνες αμιάντου καθαιρούνται ύστερα από επιμελημένη διαβροχή, και απομακρύνονται πριν από την κατεδάφιση του κτιρίου. Η καθαίρεση, συγκέντρωση, απόθεση, απομάκρυνση και απόρριψη των προϊόντων αυτών διέπεται από ειδικές διατάξεις, που μνημονεύονται στα Αρθ-9 και 14 της παρούσας απόφασης.

1.6. Οι επικίνδυνοι υαλοπίνακες καθαιρούνται, συνιστάται δε να απομακρύνονται κουφώματα, κικλιδώματα, σιδεριές, φουρούσια ή όσα υλικά θα επαναχρησιμοποιηθούν ή θα πωληθούν, αν η αφαίρεσή τους είναι εύκολη.

2. Προστασία γενικής φύσεως.

2.1. Κατά τη διάρκεια της κατεδάφισης γίνεται συνεχής έλεγχος από τον επιβλέποντα Μηχανικό ώστε να διαπιστώνεται τυχόν κίνδυνος από αποδιοργανωμένα ή μειωμένης αντοχής στοιχεία του φέροντα οργανισμού, ο οποίος απαγορεύει την συνέχιση των εργασιών της κατεδάφισης μέχρι να ληφθούν τα ενδεικνυόμενα μέτρα.

2.2. Στο χώρο εργασίας επιτρέπεται η παρουσία μόνο των απολύτως απαραίτητων εργατών, οι οποίοι τηρούν με σχολαστικότητα όλες τις διατάξεις περί ασφάλειας των εργαζομένων (εξοπλισμός, ένδυση, ικριώματα, κλπ.) Επιβάλλεται να υπάρχει πινακίδα απαγόρευσης προσέγγισης στο κατεδαφιστέο κτίριο ατόμων που δεν είναι απαραίτητα για την κατεδάφιση.

2.3. Πρέπει να εξασφαλίζεται η δυνατότητα επικοινωνίας του συντονιστή των εργασιών με όλους τους απασχολούμενους με την κατεδάφιση και κυρίως με τους χειριστές μηχανημάτων που προκαλούν μεγάλο θόρυβο.

Συνιστάται η χρήση τηλεβόα ή ατομικών ασυρμάτων συσκευών επικοινωνίας ("Γουόκι - Τώκι"), σημαιών σηματοδοσίας κλπ.

2.4. Όταν υπάρχει υποψία ύπαρξης δηλητηριωδών αερίων, τοξικών ουσιών, αμιάντου ή προϊόντων που περιέχουν αμιάντο πρέπει να υπάρχει ο κατάλληλος εξοπλισμός (μάσκες, γάντια, στολές κλπ.) για την προστασία των εργαζομένων, ως ορίζουν οι σχετικές διατάξεις του Αρθ-9 της παρούσας.

2.5. Για όλες τις εργασίες γίνεται χρήση κράνους και υποδημάτων ασφαλείας, και σε εξειδικευμένες εργασίες (κομπρεσέρ, κόψιμο μετάλλων κλπ.) χρήση μάσκας, ωτοασπίδων, γυαλιών, γαντιών κλπ.

2.6. Η απόθεση υλικών και προϊόντων κατεδάφισης (μπάζων) σε δάπεδα ελέγχεται συνεχώς ώστε να μην υπάρχει κίνδυνος υπερφόρτισης των δαπέδων (υπέρβαση επιτρεπόμενων τάσεων), και γίνεται συνεχής διαβροχή προς αποφυγή δημιουργίας κονιορτού κλπ.

2.7. Για τα πολυόροφα κτίρια με ξύλινα δάπεδα, στέγες κλπ. και γενικά για κτίρια όπου υπάρχει κίνδυνος πυρκαγιάς κατά την κατεδάφιση, τηρούνται οι σχετικές πυροσβεστικές διατάξεις πρόληψης και καταστολής πυρκαγιών, που ισχύουν και για μη κατεδαφιζόμενα κτίρια. Ειδικά οι θερμάστρες προσωπικού και γενικά οι συσκευές που παράγουν θερμότητα τοποθετούνται σε απυρόβλητα δάπεδα (χώμα, μπετόν, μεταλλικές πλάκες κλπ.).

2.8. Απαγορεύεται να καίγονται υλικά χωρίς την προηγούμενη έγκριση της αρμόδιας αρχής. Όταν η καύση επιτρέπεται, πρέπει:

α. Οι φωτιές να σβήνουν τουλάχιστον 30 λεπτά πριν από την λήξη των εργασιών και την απαμάκρυνση των εργατών.

β. Ένας εργάτης εφοδιασμένος με πυροσβεστήρα να επιβλέπει συνεχώς την καύση, η δε επίβλεψη να παρατείνεται κατά 30 λεπτά και μετά το τέλος της καύσης.

γ. Να μην καίγονται υλικά που παράγουν δηλητηριώδη αέρια, ή ενοχλητικό ή υπερβολικής ποσότητας καπνό, όπως χρώματα, πλαστικά, λάστιχα, κλπ.

ΑΡΘΡΟΝ-3.

Προστασία εργαζομένων, κοινού και γειτονικών κτιρίων.

1. Γενικά.

Αν είναι εφικτό πρέπει να απαγορεύεται η πρόσβαση από πεζούς και οχήματα μιας περιοχής γύρω από το κτίριο πλάτους ίσου τουλάχιστον με το 1/4 του ύψους του κατεδαφιστέου κτιρίου στην αντίστοιχη πλευρά (σχ.1 του παραρτήματος). Όπου αυτό δεν είναι δυνατόν, κατασκευάζονται "προστατευμένες διαβάσεις" και "συλλεκτήρια πετάσματα" όπως περιγράφονται παρακάτω.

Επίσης, όταν εφαιπτόμενο κατοικημένο κτίριο είναι χαμηλότερο από το κατεδαφιστέον και απέχει λιγότερο από το 1/4 του ύψους του κατεδαφιστέου, τότε η οροφή του πρέπει να προστατεύεται σε συλλεκτήρια πετάσματα (σχ.4 του παραρτήματος).

Περιμετρικά τοιχεία θεμελίωσης που χρησιμοποιούνται για αντιστήριξη γειτονικών κατασκευών, χωμάτων, μπαζών κλπ. δεν κατεδαφίζονται μέχρι να εξασφαλισθεί η κατασκευή για την οποία αυτά έχουν κατασκευασθεί.

Αποφεύγονται οι κατεδαφίσεις κατά την διάρκεια της νύκτας, εκτός εξαιρετικών περιπτώσεων (επικίνδυνα ετοιμόρροπες οικοδομές, σεισμοί, κλπ.).

2. Προστατευμένες διαβάσεις. (σχ.2 του Παραρτήματος).

Οι προστατευμένες διαβάσεις είναι σκεπαστές και πρέπει να έχουν τέτοιο πλάτος ώστε να μη δημιουργείται κυκλοφοριακή συμφόρηση πεζών ή οχημάτων (για κάθε πεζό αντιστοιχεί πλάτος τουλάχιστον 0.60 μ. και για κάθε όχημα 2.50 μ.). Οι είσοδοι - έξοδοι βρίσκονται σε ασφαλές σημείο δηλ. σημείο που απέχει από το κατεδαφιστέο κτίριο τουλάχιστον 1/4 του ύψους αυτού κι' αν αυτό δεν είναι δυνατόν τότε κατασκευάζονται "συλλεκτήρια πετάσματα", όπως περιγράφεται παρακάτω. Οι προστατευμένες διαβάσεις φωτίζονται επαρκώς με φυσικό ή τεχνητό φωτισμό, παραμένουν συνεχώς ελεύθερες και καθαρές, αν απαιτούνται πόρτες αυτές ανοίγουν προς το εσωτερικό του κτιρίου, και τα επί μέρους στοιχεία τους κατασκευάζονται ως εξής:

α. Οροφές

Οι οροφές των προστατευμένων διαβάσεων πρέπει να αντέχουν σε κινητό φορτίο 750 χλγ/μ² και αν πρόκειται να αποθηκεύονται υλικά επ' αυτών πρέπει να υπολογίζονται και για το επί πλέον αυτό φορτίο. Το κατώτερο σημείο αυτών απέχει τουλάχιστον 2.50 μ. από το δάπεδο της διάβασης. Οι οροφές κατασκευάζονται από ανθεκτική ξυλεία πάχους τουλάχιστον 5 εκ. και με τέτοιο τρόπο ώστε να προστατεύονται οι διερχόμενοι όχι μόνο από τα κατακρημνιζόμενα υλικά, αλλά και από σκόνες, νερά κλπ. Είναι δυνατόν να χρησιμοποιηθούν και ανθεκτικές μεταλλικές πλάκες αντί ξυλείας. Στο εξωτερικό άκρο της οροφής υπάρχει φράκτης (ποδιά) ύψους 1.0 μ. τουλάχιστον από την οροφή. Η ποδιά αυτή μπορεί να είναι ή κεκλιμένη το πολύ κατά 45 μοίρες. Αυτή κατασκευάζεται, από άποψης ανθεκτικότητας και προστασίας των διερχομένων, όπως και η οροφή και έτσι ώστε να μην παρεμποδίζεται η κυκλοφορία.

β. Λοιπά στοιχεία των προστατευομένων διαβάσεων.

Τα φέροντα στοιχεία αυτών είναι επαρκώς συνδεδεμένα και στηριγμένα ώστε να αποφεύγονται μετακινήσεις ή παραμορφώσεις της κατασκευής (χρήση ικριωμάτων ή μεταλλικών δικτυωμάτων). Αν η διάβαση δεν εφάπτεται του κτιρίου τότε κατασκευάζεται προς την πλευρά του κτιρίου τοίχωμα από ανθεκτική ξυλεία ή άλλο κατάλληλο υλικό καθ' όλο το ύψος της διάβασης, εκτός από τις προσβάσεις (πόρτες) στο εργοτάξιο. Αν η εξωτερική πλευρά της διάβασης απέχει από το κατεδαφιστέο κτίριο λιγότερο από το 1/4 του ύψους του κτιρίου, τότε εκεί τοποθετείται κιγκλίδωμα έτσι που να μην είναι δυνατή η έξοδος πεζών από την πλευρά αυτή.

3. Συλλεκτήρια Πετάσματα (σχ. 3, 4 του παραρτήματος)

Αν η κυκλοφορία πεζών ή οχημάτων δεν είναι δυνατόν να μεταφερθεί σε απόσταση μεγαλύτερη του 1/4 του ύψους του κατεδαφιστέου κτιρίου και το κτίριο έχει ύψος μεγαλύτερο των 1.70 μ., τότε εκτός των προστατευμένων διαβάσεων απαιτούνται και συλλεκτήρια πετάσματα. Τα συλλεκτήρια πετάσματα τοποθετούνται το πολύ 12 μέτρα χαμηλότερα από την κορυφή εξωτερικού τοίχου που κατεδαφίζεται. Πετάσματα δεν απαιτούνται, εκτός ειδικών περιπτώσεων, όταν η κατεδάφιση έχει προχωρήσει σε ύψος μικρότερο των 17 μ. από το έδαφος. Το πλάτος των πετασμάτων χωρίς την προβλεπόμενη στην άκρη τους ποδιά, είναι τουλάχιστον 2 μέτρα (μετρούμενο οριζοντίως από το πρόσωπο του κτιρίου). Τα πετάσματα τοποθετούνται σε επαφή με το κτίριο, αντέχουν σε κινητό φορτίο 500 χλγ/μ², οι δε στηρίξεις τους κατασκευάζονται από ξύλινους προβόλους (δοκούς) επαρκούς διατομής ή από άλλο ίσης αντοχής υλικό (σωληνωτοί δοκοί). Οι πρόβολοι αυτοί εξασφαλίζονται από στροφή ή μετατόπιση και η μεταξύ τους απόσταση δεν πρέπει να είναι μεγαλύτερη των 2.50 μ. Η επιφάνεια του πετάσματος κατασκευάζεται από ανθεκτικό υλικό. Αν χρησιμοποιηθούν ξύλινες σανίδες, αυτές πρέπει να έχουν πάχος 5 εκ. τουλάχιστον, και οι άκρες των να αλληλοκαλύπτονται πάνω από τις στηρίξεις. Η ξυλεία εξασφαλίζεται έναντι μετακινήσεων και κυρίως οι πρόβολοι είναι ακλόνητα στηριγμένοι στο κτίριο. Τα πετάσματα έχουν κλίση τέτοια ώστε η εξωτερική άκρη τους να βρίσκεται 15 εκ. ψηλότερα από την εσωτερική. Στην εξωτερική άκρη του πετάσματος τοποθετείται ξύλινη "ποδιά" υπό γωνία 60 μοιρών ως προς τον ορίζοντα και κεκλιμένου μήκους τουλάχιστον 1.20 μ. Στα πετάσματα δεν συσσωρεύονται ή αποθηκεύονται υλικά, γι' αυτό επιβάλλεται συνεχής καθαρισμός τους τουλάχιστον μια φορά την ημέρα.

4. Προειδοποιητικά Μέτρα.

Σε εμφανή σημεία, τοποθετούνται κατάλληλα "σήματα κινδύνου" και "σήματα κυκλοφορίας" πεζών και οχημάτων. Τα σήματα αυτά είναι φωτιζόμενα κατά την νύχτα και κατά την ημέρα αν απαιτείται. Όταν υπάρχει εξαιρετικά μεγάλη προσέγγιση κοινού στον τόπο εργασίας λόγω θέσεως, μεγέθους ή άλλων συνθηκών, τοποθετείται φύλακας ακόμη και κατά τις ώρες που δεν εκτελούνται εργασίες, για να αποτρέψει και να ελέγχει πιθανές πυρκαγιές, να απαγορεύει την είσοδο του κοινού στο εργοτάξιο και να ελέγχει τα σήματα κινδύνου, τα φώτα, τα περιφράγματα και τα άλλα προστατευτικά μέτρα.

ΑΡΘΡΟΝ-4.

Πρόσθετα μέτρα κατά περίπτωση.

Επιπλέον των αναφερθέντων στα προηγούμενα άρθρα πρέπει κατά περίπτωση να εφαρμόζονται και τα μέτρα που περιγράφονται στα παρακάτω άρθρα.

ΑΡΘΡΟΝ-5.

Κατεδαφίσεις διά χειρός

1. Επιτρέπεται σε κτίρια η κατεδάφιση διά χειρός (κομπρεσέρ, αξίνες, λοστούς, κλπ.) όταν, εκτός των αναφερθέντων σε προηγούμενα άρθρα, λαμβάνονται και τα ακόλουθα μέτρα:

2. Μερική κατεδάφιση δαπέδων χαμηλότερων ορόφων.

Σε πολυόροφα κτίρια επιτρέπεται η μερική κατεδάφιση των δαπέδων των 2 χαμηλότερων ορόφων προκειμένου ο ελεύθερος χώρος να χρησιμοποιηθεί για συσσώρευση μπάζων, με την προϋπόθεση ότι μια τέτοια μετατροπή δεν δημιουργεί επικινδυνότητα για το κτίριο μέχρι να κατεδαφιστεί.

3. Χώροι συσσώρευσης.

Οι χώροι συσσώρευσης, μέσα στους οποίους ρίπτονται μπάζα είναι αποκλεισμένοι και οι περιβάλλοντες αυτούς τοίχοι δεν πρέπει να υποβάλλονται σε υπερβολικές οριζόντιες ωθήσεις απ' τα συσσωρευμένα υλικά ή σε υπερβολικά κρουστικά φορτία από τα ριπτόμενα μπάζα. Επιτρέπονται ανοίγματα απαραίτητα για την αποκομιδή των υλικών, τα οποία καλύπτονται όταν δεν χρησιμοποιούνται.

4. Αγωγοί αποκομιδής.

Τα προϊόντα κατεδάφισης (μπάζα) απορρίπτονται με "αγωγούς αποκομιδής" (καναλέτα) έξω ή μέσα στην περίμετρο του κτιρίου, εκτός εάν έχει αποκλεισθεί αποτελεσματικά η πρόσβαση οποιουδήποτε στο χώρο απόρριψης και έχει αποκλεισθεί η διασπορά τους και η ρύπανση του περιβάλλοντος χώρου (σκόνη κλπ.). Οι αγωγοί αποκομιδής με κλίση μεγαλύτερη από 45 μοίρες ως προς τον ορίζοντα είναι τελείως κλειστοί και έχουν ανοίγματα (καπάκια) για την είσοδο των υλικών. Τα ανοίγματα αυτά μένουν κλειστά όταν δεν χρησιμοποιούνται. Οι αγωγοί σχεδιάζονται κατά τέτοιο τρόπο ώστε να αποφεύγονται κίνδυνοι ή βλάβες από την πρόσκρουση των ριπτομένων υλικών. Αυτό επιτυγχάνεται με την χρήση εξαρτημάτων που θα επιβραδύνουν την πτώση των υλικών ή με την αλλαγή της κλίσης του αγωγού τουλάχιστον μια φορά για κάθε 2 ορόφους. Σε καμία περίπτωση δεν εισέρχεται στον αγωγό εργάτης για καθαρισμό ή αποσυμφόρηση υλικών, Τα κενά μεταξύ της περιμέτρου του αγωγού και του ανοίγματος του δαπέδου, όπου περνά ο αγωγός, είναι σταθερώς καλυμμένα. Κάθε άνοιγμα του αγωγού που χρησιμοποιείται για την ρίψη μέσα στον αγωγό υλικών κατεδάφισης, ασφαρίζεται με ισχυρό κιγκλιδωμά ύψους τουλάχιστον 1.00 μ. από το δάπεδο. Όταν τα μπάζα μεταφέρονται στον αγωγό με καροτσάκι για να αδειάσουν μέσα στον αγωγό, τότε υπάρχει στο άνοιγμα του αγωγού προστατευτικό εμπόδιο (δοκαράκι) διαστάσεων περίπου 10X15 εκ. για να αποτρέπει την πτώση του μέσα στον αγωγό. Στο κάτω άκρο του αγωγού (απόληξη) υπάρχει ανθεκτική πόρτα, που την χειρίζεται εργάτης για την φόρτωση των αυτοκινήτων. Απαγορεύεται η διέλευση ατόμων κάτω ή κοντά στην απόληξη αυτή του αγωγού, είτε εκτελούνται εργασίες είτε όχι.

5. Απομάκρυνση μπάζων από ανοίγματα στα δάπεδα.

α. Κάθε άνοιγμα που δημιουργείται στα δάπεδα για να διευκολυνθεί η απομάκρυνση των μπάζων δεν πρέπει να υπερβαίνει σε έκταση το 25% της επιφάνειας της αντίστοιχης πλάκας, εκτός αν γίνει κατάλληλη υποστήριξη αυτής. Τα ανοίγματα που προϋπήρχαν στην πλάκα, θα περιλαμβάνονται στη συνολική επιφάνεια αυτής. Ανοίγματα σε δάπεδα, που βρίσκονται σε χαμηλότερο όροφο απ'αυτόν που εκτελούνται οι εργασίες κατεδάφισης, προστατεύονται με σανιδώματα, περιφράγματα, κιγκλιδώματα κλπ. εκτός αν έχει αποκλεισθεί η πρόσβαση στον όροφο αυτό.

β. Εξασθηνημένα δάπεδα, που έγιναν επισφαλή από τις εργασίες κατεδάφισης ή από την δημιουργία ανοιγμάτων, υποστηρίζονται ώστε να είναι ικανά να φέρουν τουλάχιστον τα αρχικά φορτία με τα οποία υπολογίσθηκε το κτίριο και με τον αρχικό συντελεστή ασφαλείας.

6. Κλιμακοστάσια, δίοδοι.

Χρησιμοποιούνται μόνο τα κλιμακοστάσια και οι δίοδοι που κατασκευάστηκαν ειδικά για την κατεδάφιση ή που προϋπήρχαν, αλλά κατόπιν ελέγχου από τον επιβλέποντα μηχανικό κρίθηκαν κατάλληλα και ασφαλή για τις εργασίες της κατεδάφισης σύμφωνα με τους ισχύοντες κανονισμούς. Οι άλλες προσβάσεις αποκλείονται. Όταν σε πολυόροφο κτίριο χρησιμοποιείται υπάρχον κλιμακοστάσιο αυτό φωτίζεται με φυσικά ή τεχνητά μέσα, η χρήση του σταματά τουλάχιστον 2 ορόφους χαμηλότερα από τον όροφο στον οποίο εκτελούνται οι εργασίες κατεδάφισης και η πρόσβαση προς τους ψηλότερους ορόφους γίνεται από ειδικές επαρκώς προστατευμένες διαβάσεις ή κλίμακες. Οι ειδικές αυτές κλίμακες ή διαβάσεις εξασφαλίζονται από ολισθήσεις, ανατροπές,

μετατοπίσεις κλπ., διατηρούνται καθαρές, σε καλή και ασφαλή κατάσταση και γι' αυτό πρέπει να επιθεωρούνται τακτικά. Τα πλευρικά στηθαία αυτών προεξέχουν τουλάχιστον κατά 0.90 μ. πάνω από το δάπεδο ή το επίπεδο πρόσβασής τους.

7. Εργασίες κατεδάφισης.

Φέροντα στοιχεία ενός ορόφου δεν πρέπει να θραύονται ή να απομακρύνονται πριν κατεδαφιστούν και απομακρυνθούν όλα τα προϊόντα κατεδάφισης των υπερκειμένων ορόφων. Η κατεδάφιση εκτελείται από πάνω προς τα κάτω και οι εργαζόμενοι δεν πρέπει να βρίσκονται σε ύψος μεγαλύτερο του ενάμιση (1.50) μ. από το δάπεδο εργασίας, αν δε αυτό είναι επί ικριώματος τότε οι εργαζόμενοι να μην βρίσκονται σε ύψος μεγαλύτερο του μίσου (0,50) μ. από αυτό. Γενικά οι εργαζόμενοι να μην απασχολούνται σε διαφορετικά καθ' ύψος επίπεδα (ο ένας πάνω από άλλον), παρά μόνο αν ληφθούν μέτρα για την ασφάλεια των εργαζομένων στα χαμηλότερα επίπεδα.

Αυτή η απαίτηση δεν αποκλείει την δημιουργία ανοιγμάτων για τον σκοπό που περιγράφεται στην παρ.5 του παρόντος άρθρου, ή για την εγκατάσταση εξοπλισμού. Όλα τα ανοίγματα δαπέδων που βρίσκονται σε απόσταση μικρότερη των 3,00 μ. από κάποιο κατεδαφιστέο στοιχείο καλύπτονται με ανθεκτικό σανίδωμα, εκτός αν οι περιοχές κάτω απ' τα ανοίγματα αυτά είναι αποκλεισμένες από τους εργάτες και το κοινό. Σε κάθε όμως περίπτωση δημιουργίας ανοιγμάτων σε φέρουσες πλάκες, απαιτείται η έγκριση του επιβλέποντος Μηχανικού. Όταν η απομάκρυνση των μπάζων γίνεται ταυτόχρονα με την κατεδάφιση, οι εργάτες στον χώρο αποκομιδής προστατεύονται με πετάσματα κατά τις υποδείξεις του επιβλέποντος μηχανικού. Στις συνήθεις περιπτώσεις τέτοια πετάσματα κατασκευάζονται από ξύλινες σανίδες ελάχιστου πάχους 5 εκ. πυκνά τοποθετημένες και κατάλληλα στερεωμένες.

Σε κτίρια με σκελετό μεταλλικό ή από οπλισμένο σκυρόδεμα, ο σκελετός μπορεί να παραμείνει στη θέση του κατά τη διάρκεια της κατεδάφισης των τοίχων πλήρωσης.

Τα κατεδαφιζόμενα στοιχεία δεν πρέπει να ρίπτονται στα δάπεδα του κτιρίου χωρίς την έγκριση του επιβλέποντος Μηχανικού.

Κανένα μέρος τοίχου, ύψους μεγαλύτερου από ένα (1) όροφο, δεν επιτρέπεται να αφήνεται ελεύθερο χωρίς εγκάρσια στηρίγματα, εκτός αν η αρχική κατασκευή του και η γενική του κατάσταση το επιτρέπει. Στο τέλος κάθε ημέρας ή βάρδιας, οι τοίχοι αφήνονται σε τέτοια κατάσταση που να μην υπάρχει κίνδυνος κατάρρευσης ή ανατροπής τους από τυχαίο συμβάν.

Εξωτερικοί εξώστες, μαρκίζες κλπ. υποστηρίζονται στερεά κατά την διάρκεια της κατεδάφισης των τμημάτων επί των οποίων φέρονται αφαιρούνται δε και μεταφέρονται, με μηχανικά μέσα, εκτός αν είναι δυνατόν να γίνει ο επί τόπου τεμαχισμός τους.

Κατά την κατεδάφιση υψηλών κατασκευών όπως καπνοδόχοι, Sillos, κλπ. που δεν μπορούν να ανατραπούν με ασφάλεια, (βλέπε σχετικό άρθρο για κατεδάφιση με εκρηκτικά) τα μπάζα ρίπτονται στο εσωτερικό της κατασκευής εκτός αν οι συνθήκες επιτρέπουν να ρίπτονται τα μπάζα προς τα έξω με ασφάλεια. Σ' αυτές τις υψηλές κατασκευές λαμβάνονται ιδιαίτερα προστατευτικά μέτρα για την ασφαλή πρόσβαση των εργαζομένων στα υψηλά σημεία της κατασκευής.

Για την κατεδάφιση με εργαλεία χειρός κατακορύφων στοιχείων ελεύθερου ύψους άνω των τεσσάρων (4,00) μ., καθώς και για την κατεδάφιση δοκών και παρεμφερών οριζοντίων στοιχείων, ανεξαρτήτως ύψους, απαιτείται η χρήση σταθερού μεταλλικού ικριώματος.

Τα παραπάνω ικριώματα κατασκευάζονται, σύμφωνα με τις ισχύουσες σχετικές διατάξεις, στο εξωτερικό περίγραμμα του κατεδαφιζόμενου στοιχείου και είναι στατικώς ανεξάρτητα απ'αυτό.

Όταν οι καιρικές συνθήκες είναι δυσμενείς (ισχυρός άνεμος, πάγος, χιόνι κλπ.) αποφεύγεται η εργασία προσωπικού σε υψηλά σημεία των τοίχων εκτός αν έχουν ληφθεί ειδικά μέτρα προς τούτο (ικριώματα, ζώνες ασφαλείας, αντιολισθητικά παπούτσια κλπ.).

ΑΡΘΡΟΝ-6.

Κατεδαφίσεις με μηχανικά μέσα.

1. Για την κατεδάφιση με μηχανικά μέσα χρησιμοποιούνται γερανοί με αρπάγη, γερανοί με μπάλα, εκσκαφείς (μπουλτόζες), μηχανικές σφύρες, τσάπες, φορτωτές κλπ.
2. Για τις κατεδαφίσεις με μηχανικά μέσα επιπλέον των αναφερθέντων σε προηγούμενα άρθρα, λαμβάνονται και τα ακόλουθα μέτρα.
 - α. Κανένα στοιχείο μιας κατασκευής δεν κατεδαφίζεται με μηχανικά μέσα όταν αυτό βρίσκεται σε ύψος μεγαλύτερο κατά 4 φορές από την ελάχιστη απόσταση, που είναι ελεύθερη για διέλευση πεζών ή οχημάτων.
 - β. Τα μέρη του οικοπέδου που χρησιμοποιούνται για θέσεις στάθμευσης ή εργασίας μηχανημάτων κατεδάφισης ή για την εγκατάσταση βαρέως εξοπλισμού, ερευνώνται ως προς την περίπτωση ύπαρξης βόθρων, δεξαμενών, πηγαδιών, και γενικά υπογείων κατασκευών, η οροφή των οποίων κινδυνεύει να υποχωρήσει κάτω από το πρόσθετο βάρος.
 - γ. Όταν κινούνται βαρεία ή υψηλά μηχανήματα σε περιοχές υπογείων ή εναερίων ηλεκτρικών καλωδίων δίνεται μεγάλη προσοχή στην χρήση των μηχανημάτων, και ενημερώνεται όλο το προσωπικό για την θέση των καλωδίων. Εάν υπάρχει αμφιβολία για την ύπαρξη ή την θέση των καλωδίων τότε ζητούνται πληροφορίες από την αρμόδια Υπηρεσία.
 - δ. Τα ίδια ισχύουν και για την περίπτωση υπογείων δικτύων αερίων, ύδρευσης, αποχέτευσης, τηλεφώνων κλπ.
 - ε. Όταν υπάρχει πιθανότητα να προκληθούν υπερβολικοί κραδασμοί που είναι δυνατόν να προκαλέσουν βλάβες σε γειτονικά κτίρια ή κατασκευές τότε λαμβάνονται ιδιαίτερα μέτρα, άλλως πρέπει να αποφεύγεται η χρήση των μηχανημάτων αυτών.
 - στ. Δεν επιτρέπεται να χρησιμοποιούνται μηχανήματα μη καλά συντηρημένα.
3. Ειδικότερα για τα παρακάτω μηχανήματα πρέπει να λαμβάνονται υπόψη και τα ακόλουθα:
 - 3.1. Γερανός με αρπάγη ή μπάλα.
 - α. Αυτός απαγορεύεται να περιστρέφεται πάνω από εργάτες ή διαβάσεις κοινού και οχημάτων ακόμη και όταν αυτές είναι προστατευμένες (σκεπαστές).
 - β. Απαγορεύεται να κατεδαφίζεται κτίριο με γερανό όταν ο βραχίονάς του είναι κατά 2.00 μ. χαμηλότερος από την κορυφή του κτιρίου.
 - γ. Το βάρος της μπάλας κατεδάφισης δεν πρέπει να υπερβαίνει το 50% της ανυψωτικής ικανότητας του γερανού, σε συσχετισμό με το μήκος του βραχίονα και τη γωνία λειτουργίας του. Επίσης το βάρος της μπάλας να μην υπερβαίνει το 25% της αντοχής θραύσης των καλωδίων ανάρτησής της.
 - δ. Η μπάλα κατεδάφισης συνδέεται με τα καλώδια ανάρτησης μέσω κατάλληλης σύνδεσης, που εμποδίζει την συστροφή των καλωδίων και την αποκόλληση της μπάλας λόγω χαλάρωσης αυτών ή άλλων αιτίων. Απαγορεύεται η χρήση ελαστικών στοιχείων για την σύνδεση.
 - ε. Απαγορεύεται εργάτης να μεταφέρεται ή να εργάζεται πάνω σε μπάλα κατεδάφισης.
 - στ. Όταν ανατρέπονται τοίχοι ή τμηματά τους με μπάλα ή αρπάγη κατεδάφισης, όλα τα συνδεδεμένα ή ενσωματωμένα σ' αυτές στοιχεία έχουν προηγουμένως αποσυνδεθεί.
 - 3.2. Φορτωτής
 - α. Απαγορεύεται να χρησιμοποιείται φορτωτής, με ή χωρίς βραχίονα ή άλλο προσαρτημένο εξάρτημα, για την κατεδάφιση κτιρίου ή κατασκευής ψηλότερης από 12.00 μ.
 - β. Για τους φορτωτές με βραχίονα ισχύουν όσα αφορούν τους γερανούς με αρπάγη της προηγούμενης παρ.3.1.
 - 3.3. Μηχανική Τσάπα
 - α. Ισχύουν όσα αφορούν τον γερανό με αρπάγη της παρ.3.1.

ΑΡΘΡΟΝ-7.

Κατεδαφίσεις με εκρηκτικά.

1. Η χρήση εκρηκτικών στις κατεδαφίσεις καθώς και όλες γενικά οι εργασίες που έχουν σχέση με εκρηκτικά όπως αποθήκευση, μεταφορά κλπ. γίνεται μόνο από πλήρως κατατοπισμένο και αποδεδειγμένως έμπειρο προσωπικό, που έχει ειδική άδεια, και πληρεί τις απαιτήσεις της ισχύουσας νομοθεσίας και των αστυνομικών διατάξεων, που αφορούν και τις εκσκαφές με τα εκρηκτικά.
 2. Η κατεδάφιση με εκρηκτικά σε κατοικημένες περιοχές απαγορεύεται, εκτός αν δεν μπορεί να πραγματοποιηθεί με άλλο τρόπο, απαιτείται δε ειδική άδεια από την Αστυνομική Αρχή και την Πολεοδομική Υπηρεσία, η οποία λαμβάνει υπόψη και τα παρακάτω.
 3. Η χρήση εκρηκτικών για την κατεδάφιση ολόκληρου ή μέρους κτιρίου, επιτρέπεται μόνο αν υπάρχει ελεύθερος χώρος γύρω από το κτίριο με διαστάσεις μεγαλύτερες από το 75% του ύψους του κτιρίου ή του τμήματός του, που πρόκειται να κατεδαφιστεί.
 4. Η χρήση εκρηκτικών για την ανατροπή ολοσώμων κατασκευών όπως Sillos, καπνοδόχων κλπ. επιτρέπεται μόνο όταν υπάρχει ανοικτός χώρος κατά την κατεύθυνση της πτώσης, με διάσταση τουλάχιστον 150% του ύψους της κατασκευής, η κλίση του οποίου να αποτρέπει την ολίσθηση της κατασκευής ώστε να μην προσκρούσει σε υπάρχοντα κτίσματα.
 5. Ανατίναξη βάσεων, θεμελιώσεων, πασσάλων, βόθρων και ομοίων κατασκευών, γίνεται με χρήση καλυμμάτων και άλλων εξαρτημάτων, που ελαχιστοποιούν την εκτόξευση και διασπορά των ελκυσμένων θραυσμάτων.
 6. Η ειδική άδεια για την χρήση εκρηκτικών σε κατεδάφιση χορηγείται από την αρμόδια Πολεοδομική Υπηρεσία στην οποία ο επιβλέπων μηχανικός πρέπει να καταθέσει μια Έκθεση και μια υπεύθυνη δήλωση. Στην Έκθεση αφενός τεκμηριώνεται η τεχνική αναγκαιότητα της χρήσης των εκρηκτικών και αφετέρου προτείνονται μέτρα ασφάλειας του κοινού και των γειτονικών ακινήτων, σύμφωνα με την ισχύουσα Νομοθεσία και τις διατάξεις της παρούσας απόφασης. Στην υπεύθυνη δήλωση δηλώνει υπεύθυνα ότι αναλαμβάνει, όλες τις αστικές, διοικητικές και ποινικές ευθύνες για τις εργασίες, που θα πραγματοποιηθούν με την χρήση εκρηκτικών.
- Η ειδική άδεια της Πολεοδομικής Υπηρεσίας κοινοποιείται στην αστυνομική αρχή αλλά δεν αντικαθιστά την απαραίτητη άδεια αγοράς, μεταφοράς και κατανάλωσης εκρηκτικών υλών, που εκδίδει η αρμόδια αστυνομική αρχή σύμφωνα με τις διατάξεις του Ν-495/76 (ΦΕΚ-337/Α) περί "όπλων και εκρηκτικών υλών".

ΑΡΘΡΟΝ-8.

Κατεδαφίσεις - Αποξηλώσεις με φλόγα αερίου.

1. Με φλόγα αερίου είναι δυνατόν να κοπούν και στην συνέχεια να κατεδαφιστούν φέροντα μεταλλικά στοιχεία μιας κατασκευής ή να αποξηλωθούν μεταλλικά στοιχεία ενός κτιρίου.
2. Οι παραπάνω εργασίες απαιτούν έμπειρο και ειδικευμένο προσωπικό, που εκτός των άλλων λαμβάνει υπόψη και τα παρακάτω:
 - α. Απαιτείται εξαιρετική προσοχή όταν κόβονται γαλβανισμένες επιφάνειες ή μέταλλα με παχύ στρώμα προστατευτικού υλικού, που πιθανόν να περιέχει μόλυβδο και γενικά όταν υπάρχει πιθανότητα έκλυσης τοξικών αερίων.
 - β. Πρέπει, σε περιορισμένο χώρο, να υπάρχει επαρκής εξαερισμός όταν κόβονται με οξυγόνο σιδήρος, κράμματα σιδήρου ή χάλυβας.
 - γ. Το οξυγόνο να μην χρησιμοποιείται σε αντικατάσταση πεπιεσμένου αέρα για εργασίες όπως κίνηση αεροκινουμένων εργαλείων, εκκίνηση μηχανών εσωτερικής καύσης, για καθαρισμό σωλήνων, σε καυστήρες πετρελαίου κλπ. Επίσης να μην διοχετεύεται οξυγόνο σε δοχεία αποθήκευσης καυσίμων ή σε επιφάνειες υφάσματος που έχουν κηλίδες λαδιού ή λιπαντικού.

δ. Οι συσκευές αερίου ή ηλεκτρικού για κολλήσεις, κοπές ή θέρμανση υλικών συντηρούνται, επιθεωρούνται περιοδικά και επισκευάζονται αμέσως αν απαιτείται, από ειδικευμένο προσωπικό άλλως αποσύρονται.

ε. Οι συνδέσεις των εξαρτημάτων ελέγχονται πριν την χρήση τους ώστε να μην υπάρχει διαρροή αερίου και γενικά γίνονται περιοδικοί έλεγχοι για πιθανή διαρροή αερίου, με σαπουνόνερο ή άλλο κατάλληλο μέσον. Απαγορεύεται να χρησιμοποιείται φλόγα για τον έλεγχο διαρροής.

στ. Οι φιάλες αερίου φυλάσσονται σε τέτοια απόσταση από την θέση όπου γίνεται η κόλληση ή η κοπή, ώστε να μην υπάρχει κίνδυνος από τους σπινθήρες, εκτός αν υπάρχουν αντιπυρικές ασπίδες.

ζ. Οι φιάλες οξυγόνου αποθηκεύονται χωριστά (ελάχιστη απόσταση 6.00 μ.) από τις φιάλες των καυσίμων αερίων, των εκρηκτικών και γενικά των ευφλέκτων υλών (ειδικά πετρελαίου και λιπαντικών), άλλως πρέπει να υπάρχει μεταξύ τους μη εύφλεκτο διαχωριστικό πέτασμα ύψους τουλάχιστον 1.50 μ., το οποίο έχει αντιπυρική αντοχή μισής (1/2) ώρας τουλάχιστον.

ΑΡΘΡΟΝ-9.

Απομάκρυνση δεξαμενών - δοχείων ευφλέκτων ή τοξικών ουσιών,
ή τμημάτων κατασκευών που περιέχουν Αμιάντο.

1. Δεξαμενές - δοχεία ευφλέκτων ή τοξικών ουσιών.

1.1. Πριν τον τεμαχισμό δοχείων ή δεξαμενών ερευνάται προηγουμένως η χρήση τους.

1.2. Αν η δεξαμενή ή το δοχείο έχει χρησιμοποιηθεί για Χημικά ή Υδρογονάνθρακες (πετρέλαιο, βενζίνη, κλπ.) γίνεται έλεγχος, με ειδικό όργανο ελέγχου εκρηκτικότητας, για να διαπιστωθεί η ύπαρξη εκρηκτικών αερίων. Αν το όργανο δεν δείξει ύπαρξη τέτοιων αερίων τότε, αφού διακοπούν όλες οι παροχές από και προς την δεξαμενή και αδειάσει γενικά από το περιεχόμενό της, αρχίζει ο τεμαχισμός.

1.3. Σε άτομα που εργάζονται μέσα σε δεξαμενές, που έχουν χρησιμοποιηθεί για την αποθήκευση υδρογονανθράκων μετά την διαδικασία ελέγχου της προηγούμενης παρ.1.2 του παρόντος άρθρου, παρέχεται αέρας εισπνοής προσδένονται δε με ζώνη ασφαλείας και σκοινί για την ανάσυσή τους σε έκτακτη ανάγκη.

1.4. Αν υπάρχουν ενδείξεις ότι η δεξαμενή ή το δοχείο έχει χρησιμοποιηθεί για την αποθήκευση τοξικών ουσιών, τότε η τοξικότητα αυτών εξουδετερώνεται ή λαμβάνονται κατάλληλα προφυλακτικά μέτρα όπως, η χρήση κατάλληλης προστατευτικής στολής, ή πλήρωση της δεξαμενής με νερό, ή χρήση μακρύτερων ακίδων κοπής κλπ.

1.5. Αν είναι δυνατόν οι δεξαμενές μεταφέρονται ακέραιες σε κατάλληλες τοποθεσίες για τον τεμαχισμό τους.

2. Τμήματα κατασκευών που περιέχουν Αμιάντο

2.1. Τα τμήματα των κατασκευών που περιέχουν αμιάντο (μονωτικά υλικά, μονωτικά επιχρίσματα, αμιαντοσωλήνες, αμιαντοτσιμέντο, ελαφροκονιάματα, κλπ.) πρέπει οπωσδήποτε να απομακρύνονται από το κατεδαφιστέο κτίριο πριν από την κατεδάφισή του, τηρουμένων όλων των σχετικών διατάξεων της Ελληνικής Νομοθεσίας, που παρατίθενται στο σχετικό άρθρο της παρούσας απόφασης.

Ενδεικτικά αναφέρεται ότι:

2.2. Απαιτούνται ιδιαίτερα μέτρα για την προστασία της υγείας, όταν γίνεται αποξήλωση τμημάτων που περιέχουν Αμιάντο. Η εισπνοή της σκόνης είναι επικίνδυνη, γι' αυτό τα τμήματα αυτά διαβρέχονται καλά αφού έχουν εμποτισθεί προηγουμένως (τουλάχιστον 2 μέρες πριν την αποξήλωση και 2 φορές την ημέρα), και απομακρύνονται προσεκτικά με ειδικά εργαλεία (σπάτουλα με χειρολαβή μεγαλύτερη του 1.0 μ.).

Αν δεν έχει γίνει εμποτισμός γίνεται διαβροχή και οι εργαζόμενοι φορούν κατάλληλη μάσκα οι δε χώροι όπου γίνονται εργασίες αποξήλωσης απομονώνονται κλείνοντας τα ανοίγματα με πλαστικά φύλλα. Επίσης τα μπάζα πριν στεγνώσουν μπαίνουν σε στεγανούς σάκκους και θάβονται. Στους χώρους ταφής οι σάκκοι καλύπτονται με στρώμα συμπιεσμένου χώματος πάχους 25 εκ. τουλάχιστον, ή καλύπτονται και με άλλα απορρίμματα να αποτίθενται σε χωματερές. Ιδιαίτερη φροντίδα λαμβάνεται για τα ρούχα των εργαζομένων ώστε να μην έχουν ή να μην μεταφέρουν σκόνη ή ίνες αμιάντου.

2.3. Για κάθε εργασία σε τμήματα κατασκευών που περιέχουν αμιάντο, απαιτείται ειδική άδεια του Νομάρχη κατά την διαδικασία που προβλέπεται από την Κοινή Υπουργική Αποφ-49541/1424/86 (ΦΕΚ-444/Β) που εξεδόθη κατ' εφαρμογή της Οδηγίας ΕΟΚ-442/75, ΕΟΚ 442/75, Αποφ-442/75 (ΕΟΚ). Στους χώρους όπου εκτελούνται τέτοιες εργασίες πρέπει να αναρτάται πινακίδα αναγράφουσα: "Η εισπνοή της σκόνης αμιάντου είναι επικίνδυνη για την Υγεία - Τηρείται τις Οδηγίες ασφαλείας". Επίσης να αναρτάται ευδιάκριτο γράμμα λατινικού αλφαβήτου a (αρχικό των λέξεων asbestos, ή amiante).

ΑΡΘΡΟΝ-10.

Ομαδικές κατεδαφίσεις - Αρση ερειπίων.

1. Στην περίπτωση ομαδικών κατεδαφίσεων, καταστρώνεται, προηγουμένως, σχέδιο εργασίας για μεγάλη ομάδα κτιρίων ενός Οικ. Τετραγώνου ή μιας Γειτονιάς, με στόχο αφενός την ελαχιστοποίηση των δαπάνων, των ασκόπων ενεργειών ή μετακινήσεων, της διατάραξης της κυκλοφορίας κλπ., και αφετέρου την καλύτερη οργάνωση των ειδικών, σ' αυτές τις περιπτώσεις, μέτρων ασφαλείας όπως καθαίρεσεις ετοιμορρόπων στοιχείων όψεως, προσωρινές υποστυλώσεις μέχρι την κατεδάφιση, απαγόρευση προσέγγισης του κοινού κλπ.
2. Στην περίπτωση άρσης ερειπίων μετά από κατάρρευση κτιρίου εξασφαλίζεται:
 - α. Πρωτίστως η βεβαιότητα μη ύπαρξης εγκλωβισμένων ατόμων κάτω από τα ερείπια.
 - β. Η διάσωση των αντικειμένων που είναι δυνατόν να περισωθούν.
 - γ. Η συλλογή και καταγραφή στοιχείων που να παρέχουν ενδείξεις για την αστοχία της κατασκευής από την οποία προκλήθηκε η κατάρρευση.
3. Στην περίπτωση που δεν έχει καταρρεύσει τελείως το κτίριο αλλά επιβάλλεται η κατεδάφισή του:
 - α. Συντάσσεται πρακτικό κατεδάφισης, στο οποίο περιγράφεται κατά το δυνατόν πληρέστερα πως ήταν το κτίριο πριν από την καταστροφή του (αριθμός ορόφων, χρήση ισογείου και ορόφων, φέροντα στοιχεία, παλαιότητα, θέση στο ΟΤ κλπ.). Απαραίτητα σχεδιάζεται σκαρίφημα του κτιρίου, συνιστάται δε και η φωτογράφησή του. Επίσης γίνεται συλλογή και καταγραφή στοιχείων που να παρέχουν ενδείξεις για την αστοχία της κατασκευής από την οποία προήλθε η καταστροφή.
 - β. Εάν το κτίριο είναι διατηρητέο, ή ιστορικό μνημείο, ή παρουσιάζει μορφολογικό ενδιαφέρον, εκτός των παραπάνω μέτρων, ειδοποιείται για την κατεδάφιση η αρμόδια ΕΠΑΕ ή άλλος φορέας που εποπτεύει το κτίριο (ΥΠΠΟ, ΥΠΕΧΩΔΕ/Τμήμα Παραδοσιακών της Δ/σης Πολεοδ. Σχεδιασμού, Υπουργείο Αιγαίου κλπ.). Η εποπτεύουσα Υπηρεσία μεριμνά εκτός των άλλων και για την πληρέστερη αποτύπωση - απεικόνιση του κτιρίου, χρήσιμη στην περίπτωση που θα γίνει ανακατασκευή στην αρχική του μορφή.

ΑΡΘΡΟΝ-11.

Μελέτη κατεδάφισης.

Η μελέτη κατεδάφισης περιλαμβάνει:

1. Τοπογραφικό διάγραμμα ενδεικτικό της θέσης του κατεδαφιστέου κτιρίου ή της κατασκευής.
2. Περίγραμμα κατόψεως σε κλίμακα τουλάχιστον 1:100 του κατεδαφιστέου κτιρίου και των περί αυτό κτισμάτων.
3. Σχηματικές τομές του κτιρίου.
4. Φωτογραφίες όλων των όψεων.
5. Άδεια που χορηγεί η Αστυνομική αρχή στην περίπτωση που η κατεδάφιση θα γίνει με εκρηκτικά.
6. Τεχνική έκθεση που περιλαμβάνει:
 - 6.1 Περιγραφή του κτιρίου:
 - Φέρων Οργανισμός.
 - Κτίριο με βλάβες ή όχι, βαθμός επικινδυνότητας αν είναι επικίνδυνο (ετοιμορρόπως επικίνδυνο ή απλώς

επικίνδυνο) και σκαρίφημα των κυριότερων βλαβών.

- Βεβαίωση ότι το κατεδαφιστέο κτίριο είναι στατικά ανεξάρτητο από τα όμορα κτίσματα. Σε περίπτωση που δεν είναι στατικά ανεξάρτητο θα υποβάλλεται βεβαίωση για την στατική επάρκεια του τμήματος του κτιρίου που θα απομείνει μετά την κατεδάφιση. Στην ανάγκη αν απαιτούνται θα υποβάλλονται και μελέτες υποστυλώσεως, αντιστήριξης, ενίσχυσης κλπ. του απομένοντος τμήματος ή των ομόρων κτιρίων.

- Ύπαρξη επικινδύνων ουσιών (αμιάντος κλπ).

- Ύπαρξη βόθρων, πηγαδιών, ή μη εμφανών υπογείων χώρων με σκαριφήματα που θα υποδεικνύουν τη θέση τους.

- Μεσότοιχοι ή μανδρότοιχοι.

- Παλαιότητα ομόρων κτισμάτων, τρόπος και ποιότητα κατασκευής τους, ιδίως αν αυτά εφάπτονται του κατεδαφιστέου,

- Σε περίπτωση που το κτίσμα είναι διατηρητέο και θα ανακατασκευασθεί, θα γίνεται πληρέστερη περιγραφή, σχεδίαση και φωτογράφιση του κτιρίου και των στοιχείων που πρέπει να διατηρηθούν.

6.2. Πρόγραμμα εργασιών κατεδάφισης

- Μέθοδος κατεδάφισης (με μηχανήματα, με ικριώματα και εργαλεία χειρός κλπ.) και σειρά κατεδάφισης.

- Διαδικασία απομάκρυνσης προϊόντων καθαιρέσεων.

- Πιθανές υποστυλώσεις μεταξύ ορόφων ή επικινδύνων στοιχείων του φορέα στην περίπτωση κτιρίου με βλάβες.

- Τρόπος αντιστήριξης μεσοτόχων ή ομόρων κτιρίων.

- Τυχόν ειδικά μέτρα ασφαλείας πέραν των αναγραφόμενων στους Κανονισμούς.

7. Για την κατεδάφιση ειδικών κατασκευών (προεντεταμένο σκυρόδεμα, αψιδωτές ή θολωτές κατασκευές, κελύφη, μεταλλικές κατασκευές, σιλό, υψηλοί καπνοδόχοι, κλπ.) γίνεται ειδική μελέτη ως προς την διαδικασία, τη σειρά κατεδάφισης και την εκάστοτε απαιτούμενη ειδική τεχνική, η οποία εφαρμόζεται από έμπειρο και ικανό προσωπικό.

ΑΡΘΡΟΝ-12.

Επίβλεψη Κατεδάφισης.

Ο επιβλέπων κατά νόμο Τεχνικός (επιβλέπων μηχανικός) πριν από την εγκατάσταση του Συνεργείου στο κατεδαφιστέο κτίριο, ελέγχει:

1. Εάν έχουν γίνει οι απαραίτητες προκαταρκτικές διαδικασίες της παρ.1 του [Αρθ-2](#) της παρούσας απόφασης.

2. Εάν ο υπεύθυνος του συνεργείου κατεδάφισης έχει ενημερωθεί τόσο για την μελέτη όσο και για τις πραγματικές συνθήκες που υπάρχουν στο έργο. Προς τούτο συνιστάται να γίνεται από κοινού προκαταρκτική αυτοψία στο κτίριο από τον μελετητή, τον επιβλέποντα, τον ιδιοκτήτη και τον υπεύθυνο του συνεργείου κατεδάφισης και να καταστρώνεται το σχέδιο και το πρόγραμμα των εργασιών.

3. Ο επιβλέπων μηχανικός οφείλει να εφαρμόζει την εγκεκριμένη μελέτη, να διαπιστώνει τυχόν ανάγκες τροποποίησής της, να αναπροσαρμόζει την μελέτη σύμφωνα με την πραγματική κατάσταση που διαπιστώνεται στις διάφορες φάσεις των εργασιών κατεδάφισης και να προβαίνει στην αναθεώρηση ή την ενημέρωση φακέλου της αδείας όταν αυτό απαιτείται. Σε κάθε περίπτωση συμπληρώσεων, αλλαγών ή παραλείψεων της μελέτης, ο επιβλέπων μηχανικός δίνει τις εντολές του εγγράφως είτε σε ημερολόγιο είτε σε απλό σημείωμα, αντίγραφο του οποίου θα έχει ο επιβλέπων και ο υπεύθυνος του συνεργείου κατεδάφισης, που θα επιληφθεί της αντίστοιχης εργασίας. Σε κάθε περίπτωση, η εντολή θα φέρει τις υπογραφές του επιβλέποντα και του παραλήπτη.

4. Ο επιβλέπων μηχανικός οφείλει να φροντίζει να λαμβάνονται όλα τα επιβαλλόμενα μέτρα ασφαλείας είτε αναγράφονται στην μελέτη είτε όχι, και να επιβάλλει και άλλα, που τυχόν δεν προβλέπονται από τους κανονισμούς όπως π.χ. αποτροπή παρενόχλησης περιοίκων, ρύπανσης του περιβάλλοντος κλπ.

5. Ο επιβλέπων μηχανικός οφείλει να ελέγχει αν το συνεργείο κατεδάφισης έχει τον εξοπλισμό, την στελέχωση και την εμπειρία που απαιτείται για κάθε επιμέρους εργασία και στην αντίθετη περίπτωση να δίδει τις κατάλληλες

εντολές ή να επιφέρει τις κατάλληλες τροποποιήσεις στην τεχνική της κατεδάφισης.

ΑΡΘΡΟΝ-13.

Παράρτημα.

Προσαρτάται και αποτελεί αναπόσπαστο μέρος της παρούσας απόφασης, το [παράρτημα](#) με επεξηγηματικά σκαριφήματα.

ΑΡΘΡΟΝ-14.

Παράλληλα Ισχύουσα Νομοθεσία.

Η υπάρχουσα Ελληνική Νομοθεσία που αναφέρεται άμεσα ή έμμεσα σε θέματα κατεδαφίσεων και που ισχύει παράλληλα και συμπληρωματικά με τις διατάξεις της παρούσας απόφασης είναι οι παρακάτω διατάξεις με τις τυχόν τροποποιήσεις τους:

α. [ΠΔ/13-4-29](#) (ΦΕΚ-153/Α) "Περί επικινδύνων οικοδομών".

β. [ΠΔ-696/74](#) (ΦΕΚ-301/Α) "Περί αμοιβών Μηχανικών".

γ. Ν-495/76 (ΦΕΚ-337/Α) "Περί όπλων και εκρηκτικών υλών".

δ. ΠΔ-413/77 (ΦΕΚ-128/Α) "Περί αγοράς, μεταφοράς και καταναλώσεως εκρηκτικών υλών".

ε. [ΠΔ-778/80](#) (ΦΕΚ-193/Α) "Περί μέτρων ασφαλείας κατά την εκτέλεση οικοδομικών εργασιών".

στ. [ΠΔ-1073/81](#) (ΦΕΚ-260/Α) "Περί μέτρων ασφαλείας κατά την εκτέλεση εργασιών σε εργοτάξια οικοδομών και πάσης φύσεως έργων αρμοδιότητας Πολιτικού Μηχανικού" ειδικά τα [Αρθ-18](#) - [ΠΔ/3-9-83](#) (ΦΕΚ-394/Α) "Τρόπος έκδοσης οικοδομικών αδειών".

η. [Ν-1430/84](#) (ΦΕΚ-49/Α) "Κυρώσεις της διεθνούς σύμβασης εργασίας που αφορά στις διατάξεις ασφαλείας στην οικοδομή, βιομηχανία κλπ."

θ. [ΓΟΚ/85](#) (ΦΕΚ-210/Α) "Περί Γενικού Οικοδομικού Κανονισμού".

ι. Υπουργική [Αποφ-3046/304/30-1-89](#) (ΦΕΚ-59/Δ) "Κτιριοδομικός Κανονισμός" ειδικά το [Αρθ-5](#) παρ.4.2, για τη χρήση εκρηκτικών.

ια. Διατάξεις σχετικά με τον Αμίαντο:

1. [ΠΔ-422/79](#) "Περί σηματοδότησεως ασφαλείας".

2. [ΠΔ-70/88](#) (ΦΕΚ-31/Α/17-2-88) σχετικά με προστασία εργαζομένων που εκτίθενται σε Αμίαντο, που εκδόθηκε κατ'εφαρμογή της Οδηγίας ΕΟΚ-447/83, ΕΟΚ 447/83, Αποφ-447/83 (ΕΟΚ) του Συμβουλίου της ΕΟΚ (19-9-83).

3. Κοινή Υπουργική [Αποφ-8243/1113/11-2-91](#) (ΦΕΚ-138/Β/8-3-91) σχετικά με την προστασία του περιβάλλοντος από εκπομπές Αμιάντου, που εκδόθηκε για την εναρμόνιση της Ελληνικής Νομοθεσίας προς την ΕΟΚ-217/87, ΕΟΚ 217/87, Αποφ-217/87 (ΕΟΚ) Οδηγία του Συμβουλίου της ΕΟΚ (19-3-87).

4. Κοινές Υπουργικές Αποφ-72751/3054/85 και Αποφ-49541/1424/86 (ΦΕΚ-444/Β) σχετικά με τις άδειες που χορηγούνται από το Νομάρχη για την "εκτέλεση, εναπόθεση ή αποθήκευση αποβλήτων που περιέχουν αμίαντο".

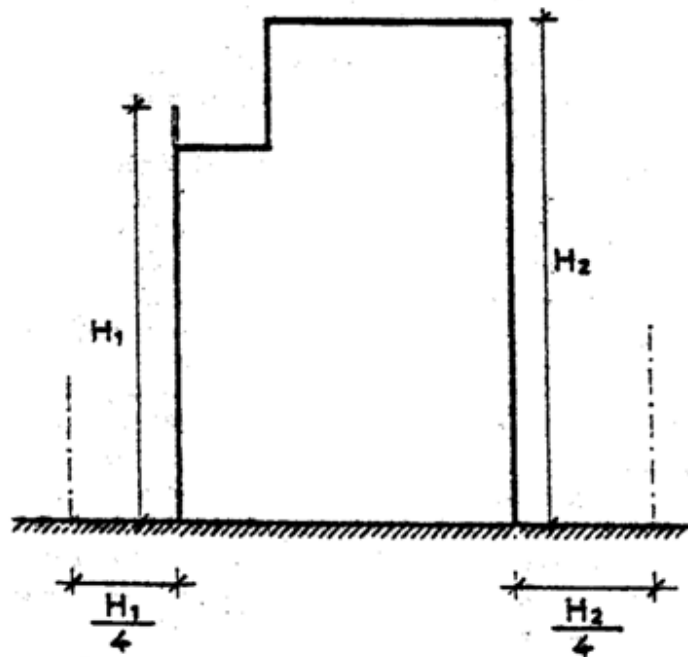
ΑΡΘΡΟΝ-15.

Έναρξη ισχύος.

1. Η παρούσα απόφαση τίθεται σε εφαρμογή υπό μορφή Συστάσεων, που έχουν προαιρετική εφαρμογή για χρονικό διάστημα δύο ετών από την ημέρα δημοσίευσής της στην Εφημερίδα της Κυβερνήσεως. Μετά την πάροδο των δύο ετών, η παρούσα με τις τυχόν τροποποιήσεις, που θα έχουν γίνει ως απόρροια της εμπειρίας από την εφαρμογή της στην πράξη, θα εφαρμόζεται σαν Κανονισμός υποχρεωτικής εφαρμογής.

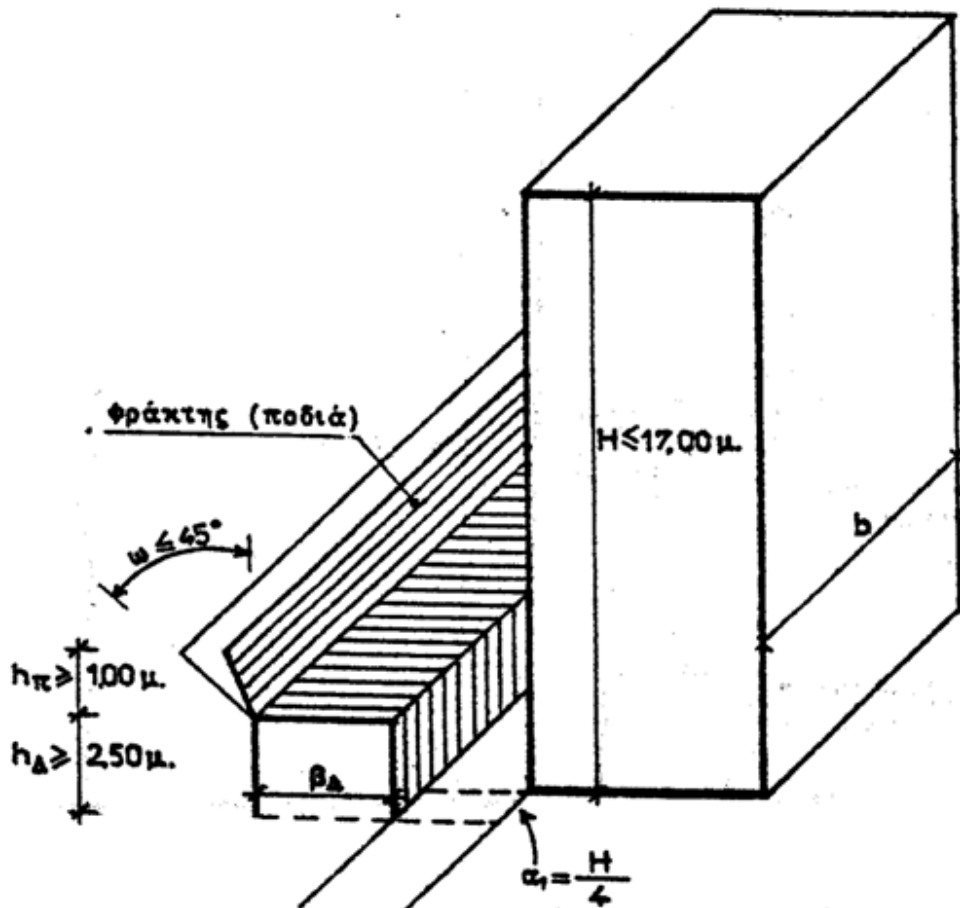
2. Φορείς και ιδιώτες δυνάμει, σε διάστημα 18 μηνών από την ημέρα δημοσίευσης της παρούσας απόφασης στην Εφημερίδα της Κυβερνήσεως, να υποβάλλουν προτάσεις για τροποποίηση, στο ΥΠΕΧΩΔΕ Διεύθυνση Οικοδομικών και Κτιριοδομικών Κανονισμών (ΔΟΚΚ), Μεσογείων - Τρικάλων 36 Αθήνα 115 26. 3. Από τις κανονιστικές διατάξεις αυτής της απόφασης δεν προκαλείται δαπάνη σε βάρος του κρατικού προϋπολογισμού. Η απόφαση αυτή να δημοσιευθεί στην Εφημερίδα της Κυβερνήσεως.

Ζώνες Απαγόρευσης Κυκλοφορίας Πεζών και οχημάτων



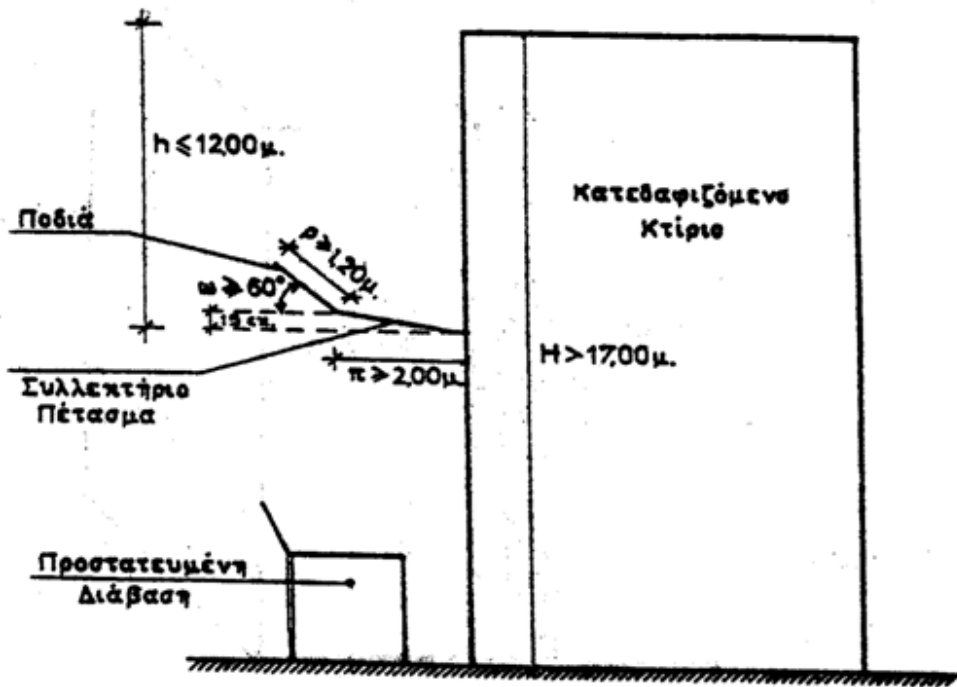
Το πλάτος της ζώνης είναι τουλάχιστον το 1/4 του ύψους του κτιρίου σε κάθε πλευρά.

ΚΤΙΡΙΟ ΨΟΥΣ $H = 17,0 \mu.$
 Προστατευμένη Διάβαση (στη ζώνη πλάτους $H/4$)



Πλάτος Διάβασης	$\beta_{\Delta} \geq 1,00 \mu.$
Μήκος ..	$\alpha = b + 2\alpha_1 = b + H/2$
Ύψος ..	$h_{\Delta} \geq 2,50 \mu.$

ΚΤΙΡΙΟ ΥΨΟΥΣ $H > 17,0 \mu$
Προστατευμένη Διάβαση (στη ζώνη πλάτους $H/4$) και
Συλλεκτήριο Πετάσματος (12,0 μ . κάτω από την κορυφή)



Πλάτος Διάβασης	$\beta_{\Delta} \geq 1,00 \mu.$	Βλ. Σχ. 2
Μήκος ..	$a = b + 2a_1 = b + H/2$	
Υψος ..	$h_{\Delta} \geq 2,50 \mu.$	
Πλάτος Πετάσματος	$\pi = 2,00 \mu.$	
Πλάτος Ποδιάς	$\rho = 1,20 \mu.$	

Προστατευτικά μέτρα για παρακείμενα κτίρια
(Σε επαφή ή σε απόσταση μικρότερη από $H/4$)

